

Стальные шаровые краны ALSO GAS
 КШ.П.GAS DN15–500 PN16–40 приварка/приварка (редуцированный)

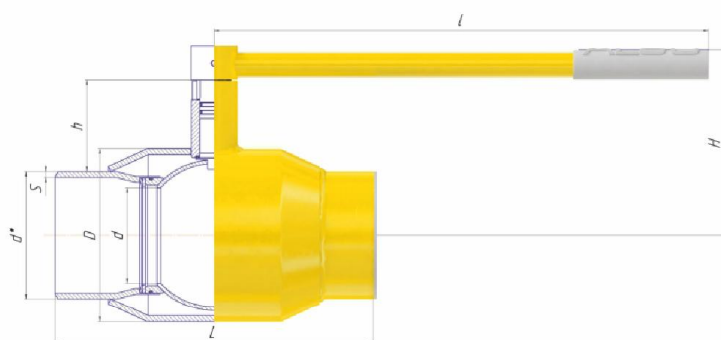
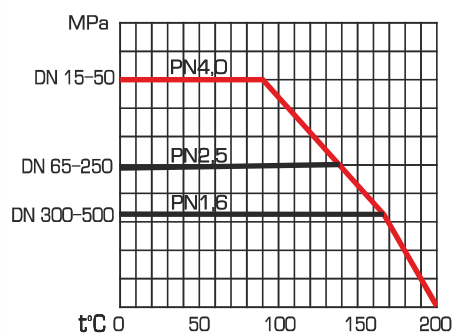


График зависимости давления от температуры



*компания оставляет за собой право вносить конструктивные изменения

Габаритные и присоединительные размеры:

DN	PN	Каталожное обозначение	d	d*	S	D	H	h	l	L	Вес, кг
15	40	КШ.П.GAS 015.40-01	10,5	21,3	2,8	33,5	66	20,5	150	200	0,7
20	40	КШ.П.GAS 020.40-01	15	26,8	2,8	42	72	21	150	200	0,9
25	40	КШ.П.GAS 025.40-01	18	33,5	3,2	48	76	21	150	230	1,1
32	40	КШ.П.GAS 032.40-01	24	42,3	3,2	57	80	21	150	230	1,35
40	40	КШ.П.GAS 040.40-01	30	48	3,5	60	105	40	220	250	2
50	40	КШ.П.GAS 050.40-01	40	57	3,5	76	102	44	220	270	2,5
65	25	КШ.П.GAS 065.25-01	45	76	4	89	119	39	220	280	3,56
80	25	КШ.П.GAS 080.25-01	63	89	4	114	152	61	295	280	5,3
100	25	КШ.П.GAS 100.25-01	75	108	5	133	162	61	295	300	6,95
125	25	КШ.П.GAS 125.25-01	100	133	5	180	193	94	514	330	12,5
150	25	КШ.П.GAS 150.25-01	125	159	6	219	210	98	514	360	17,45
200	25	КШ.П.GAS 200.25-01	148	219	8	273	238	93	514	430	35
250	25	КШ.П.GAS 250.25-01	200	273	8	325	269	100	630	510	53
300*	16	КШ.П.GAS 300.16-01	240	325	10	426	394	167	-	730	147,5
300*	25	КШ.П.GAS 300.25-01	240	325	10	426	394	167	-	730	147,5
350*	16	КШ.П.GAS 350.16-01	300	377	10	530	455	194	-	730	226
350*	25	КШ.П.GAS 350.25-01	300	377	10	530	455	194	-	730	226
400*	16	КШ.П.GAS 400.16-01	300	426	10	530	455	169	-	860	240
400*	25	КШ.П.GAS 400.25-01	300	426	10	530	455	169	-	860	240
500*	16	КШ.П.GAS 500.16-01	390	530	10	630	532	167	-	970	395
500*	25	КШ.П.GAS 500.25-01	390	530	10	630	532	167	-	970	412

*В комплекте с механическим редуктором PRO GEAR/ROTORK