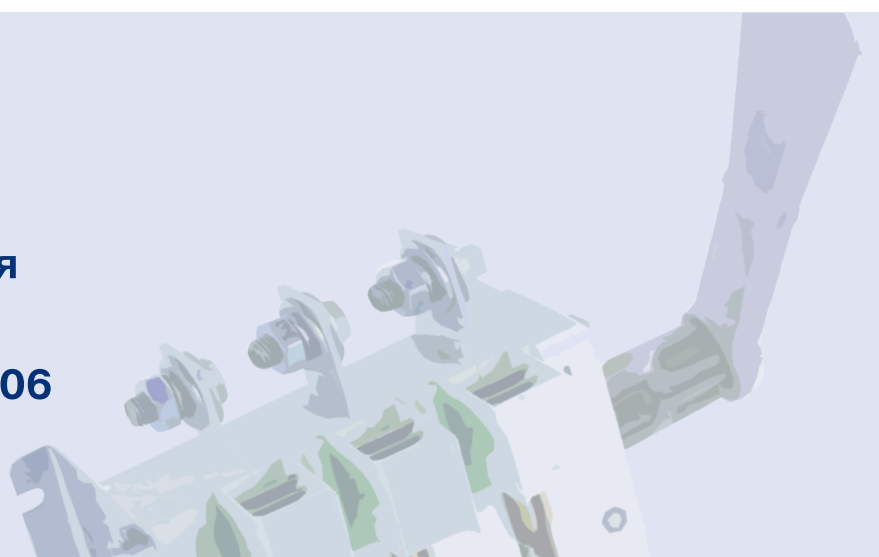


# ВЫКЛЮЧАТЕЛИ- РАЗЪЕДИНИТЕЛИ на одно и два направления **СЕРИИ ВР32** ТУ3424-036-05758109-2006



Выключатели-разъединители ВР32 (далее “аппараты”) предназначены для включения, пропускания и отключения переменного тока номинальным напряжением до 660 В, номинальной частоты 50 и 60 Гц и постоянного тока номинальным напряжением до 440 В в устройствах распределения электрической энергии.



127

## ОСОБЕННОСТИ ПРОДУКЦИИ ПОД ТОРГОВОЙ МАРКОЙ **КЭАЗ**

В конструкции аппарата применена контактная система ножевого типа с двойным видимым разрывом цепи. С помощью двойного разрыва цепи, больших растворов контактов и дугогасительных камер обеспечивается эффективное гашение электрической дуги при коммутации нагрузок, что препятствует преждевременному и чрезмерному износу контактов.

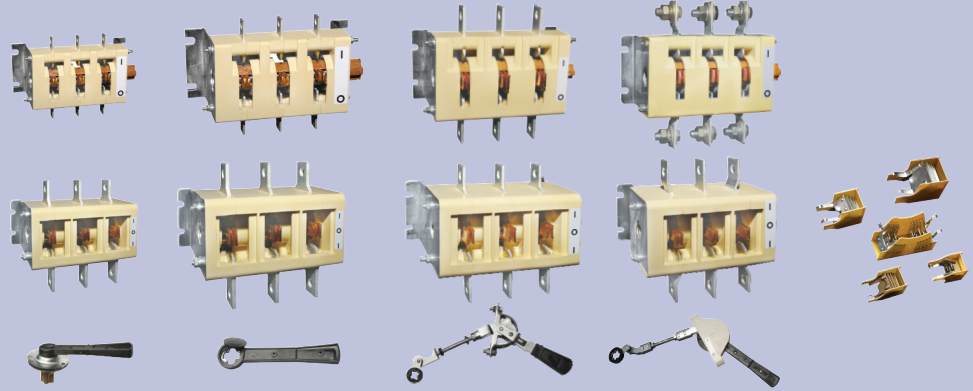
Конструкция контактных выводов обеспечивает присоединение медных и алюминиевых проводников и кабелей, оконцованных кабельными наконечниками или зажимами контактными и шин с помощью резьбовых соединений.

Наличие исполнений со вспомогательными контактами и дугогасительными камерами.



**СЕРИЯ ВР32Ф -  
экономичное исполнение  
с корпусом из фенопласта**

## ТЕХНИЧЕСКИЕ ХАРАКТЕРИСТИКИ ВЫКЛЮЧАТЕЛЕЙ-РАЗЪЕДИНИТЕЛЕЙ СЕРИИ ВР32



НАИМЕНОВАНИЕ ПАРАМЕТРА	ПАРАМЕТР			
<b>ГЛАВНЫЕ ЦЕПИ</b>				
Число полюсов (на одно или два направления)	3			
Номинальное рабочее напряжение ( $U_n$ ), В:				
переменный ток	380, 660			
постоянный ток	220, 440			
Номинальное напряжение изоляции ( $U_i$ ), В	660			
Условный тепловой ток на открытом воздухе ( $I_{tr}$ ), А	100; 250; 400; 630			
Условный тепловой ток для аппаратов, встраиваемых в оболочку ( $I_{tr,е}$ ), А	80; 200; 315; 500			
Механическая износостойкость, циклов «ВО»				
- на токи 100 и 250 А	25000			
- на токи 400 и 630 А	16000			
Сечение подключаемых проводников, мм <sup>2</sup>				
- на токи 100 А	10...50			
- на токи 250 А	70...150			
- на ток 400 А	120...3x120			
- на ток 630 А	150...4x120			
Категории применения	AC-20В – без камер, AC-21В, AC-22В, – с камерами			
<b>ВСПОМОГАТЕЛЬНЫЕ ЦЕПИ</b>				
Число вспомогательных контактов (на аппарат) на одно направление	Один (1 размыкающий, 1 замыкающий)			
на два направления	Два			
Номинальный рабочий ток ( $I_c$ ), А	2,5			
Номинальное рабочее напряжение частоты 50Гц ( $U_e$ ), В	220			
Категория применения	AC-15; DC-13			
<b>ХАРАКТЕРИСТИКИ В УСЛОВИЯХ КОРОТКОГО ЗАМЫКАНИЯ</b>				
	Условный тепловой ток аппарата, А			
	100	250	400	630
Номинальный кратковременно-выдерживаемый ток, кА	5	8	11	16
Номинальный условный ток короткого замыкания, кА	8	14	22	32

## СТРУКТУРА УСЛОВНОГО ОБОЗНАЧЕНИЯ ВЫКЛЮЧАТЕЛЕЙ-РАЗЪЕДИНИТЕЛЕЙ СЕРИИ ВР32

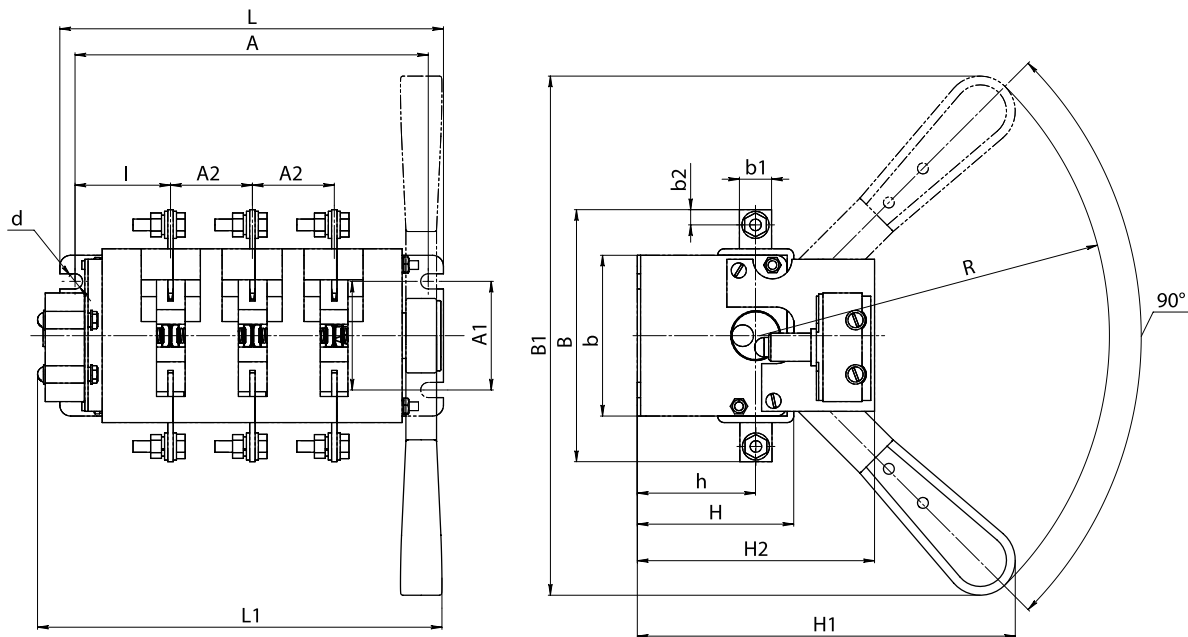
ВР32	XX	X	X	X	X	X	X	X	XX	УХЛЗ
Тип выключателя-разъединителя	Условный тепловой ток: 31 – 100А; 35 – 250А; 37 – 400А; 39 – 630А	Буква "ф" для типоразмера: ВР32-31"ф", 35"ф", 37"ф", 39"ф"	Исполнение рукоятки: А - несъемная В - съемная	Число полюсов 3 - на одно направление (три полюса) 7 - на два направления (три полюса)	Наличие дугогасительных камер: 0 - отсутствие; 1 - наличие	Расположение плоскости присоединения внешних зажимов контактных выводов: 2 - перпендикулярно плоскости монтажа	Вид рукоятки: 0 - без рукоятки; 2 - боковая; 4 - передняя смещенная; 5 - боковая смещенная	Наличие вспомогательных контактов: 0 - отсутствие; 1 - наличие	Степень защиты: 00 – IP00; 32 – IP32 (для встраиваемых в комплектные устройства)	Климатическое исполнение и категория размещения

**Пример** записи выключателя-разъединителя на условный тепловой ток 100 А со съемной рукояткой, на одно направление, с дугогасительными камерами, с внешними зажимами перпендикулярно плоскости монтажа, с боковой смещенной рукояткой, со вспомогательными контактами, со степенью защиты IP32, климатического исполнения УХЛЗ:  
Выключатель-разъединитель ВР32-31В31251-32УХЛЗ ТУ3424-036-05758109-2006

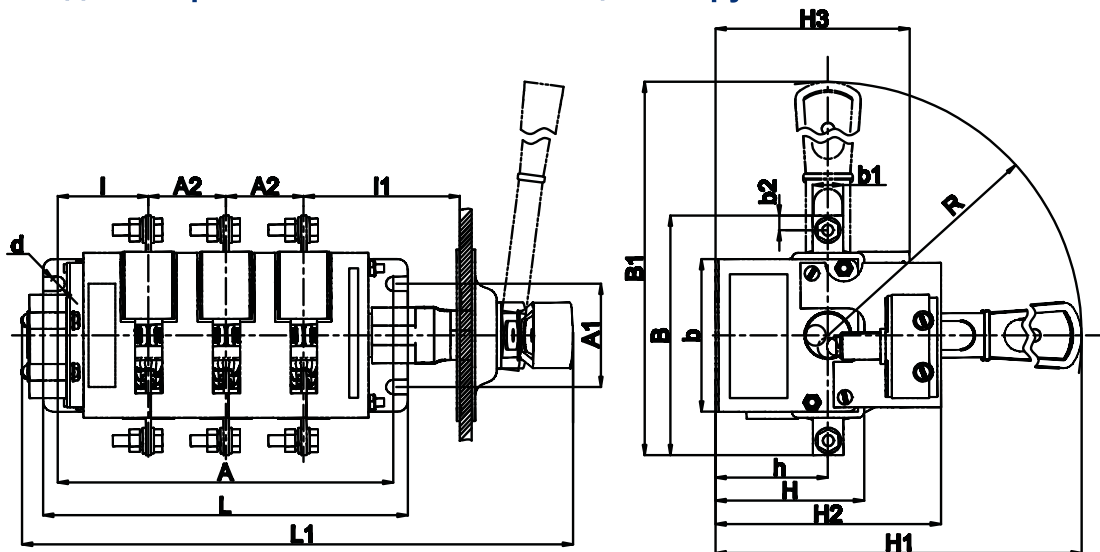
**Пример** записи выключателя-разъединителя на условный тепловой ток 250 А с несъемной рукояткой, на два направления, без дугогасительных камер, с внешними зажимами перпендикулярно плоскости монтажа, с передней смещенной рукояткой, без вспомогательных контактов, со степенью защиты IP32, климатического исполнения УХЛЗ:  
Выключатель-разъединитель ВР32-35А70240-32УХЛЗТУ3424-036-05758109-2006

**ГАБАРИТНЫЕ, УСТАНОВОЧНЫЕ РАЗМЕРЫ И МАССА  
ВЫКЛЮЧАТЕЛЕЙ-РАЗЪЕДИНИТЕЛЕЙ СЕРИИ ВР32; ВР32Ф**

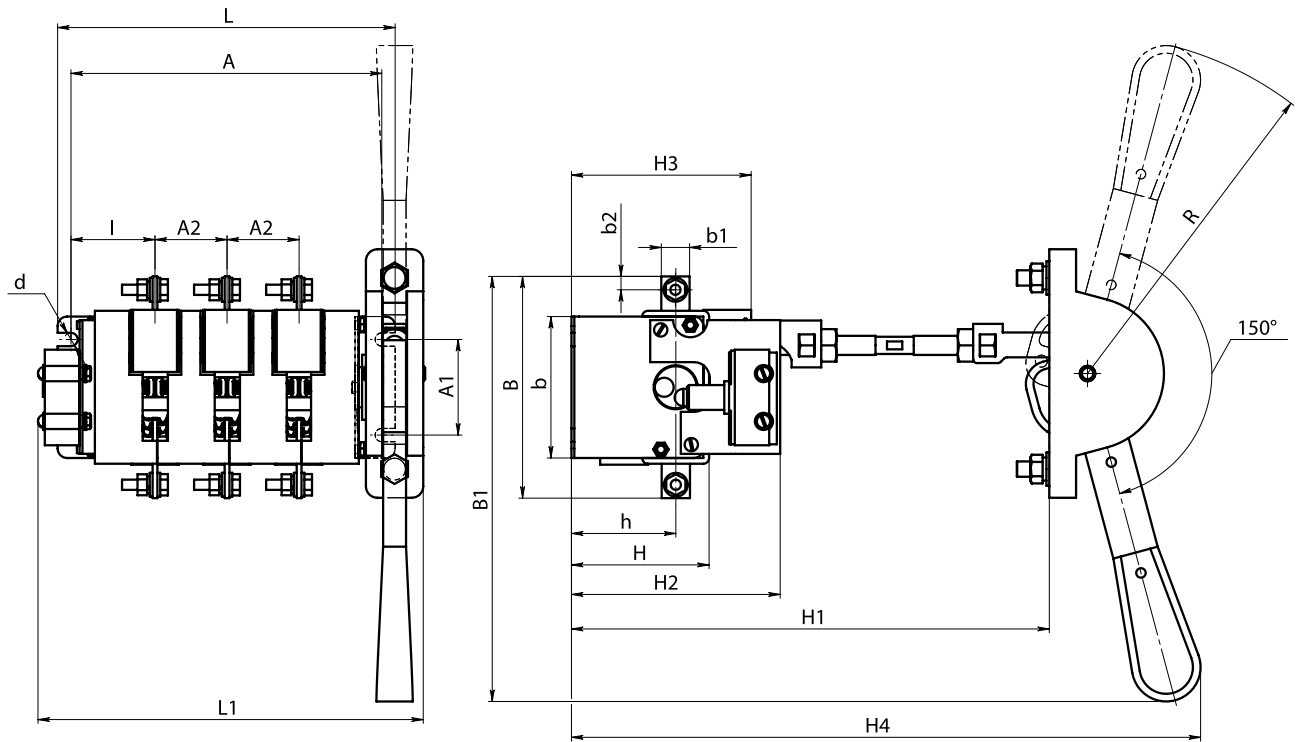
**На одно направление с боковой несъемной ручкой**



**На одно направление с боковой смещенной ручкой**



На одно направление с передней смещенной рукояткой

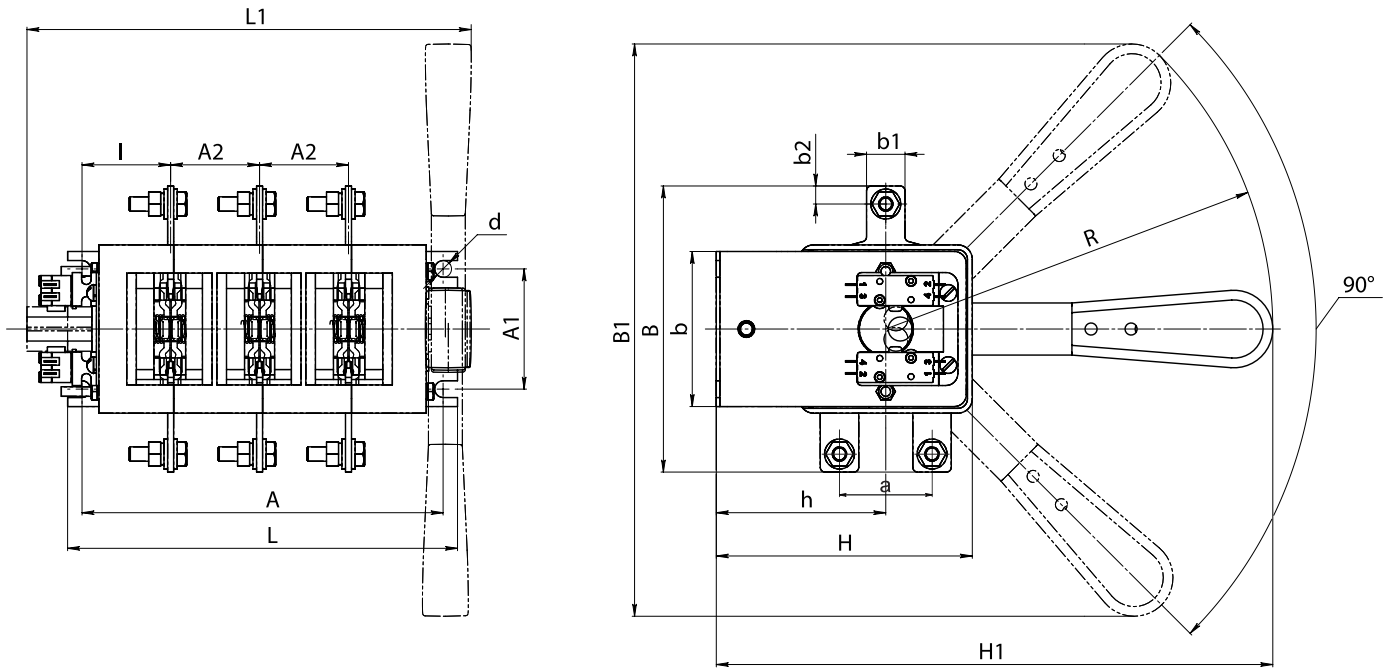


130

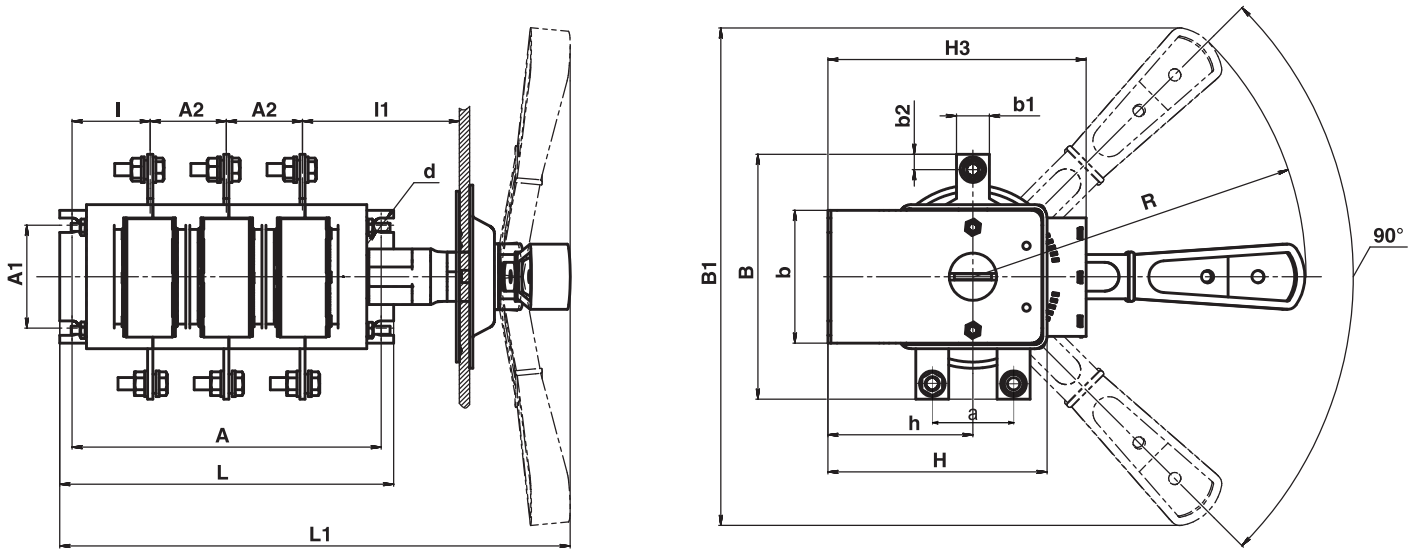
Типоисполнение	Размеры, мм									
	A	A1	A2	B	B1	L1	L	b	b1	b2
BP32-31B31250-32					219	267				
BP32-31A30220-00	162,5	50	37,5	117	240	176	176,5	75	15	7,5
BP32-31A31240-32					231	202				
BP32-35B31250-32					242	282				
BP32-35A30220-00	173,5	50	44	164	240	190	186	83	25	12,5
BP32-35A31240-32					249	214				
BP32-37B31250-32					250	297,5				
BP32-37A30220-00	203	50	50	178	240	215	214,5	99,5	26,5	13
BP32-37A31240-32					244	240				
BP32-39B31250-32					320	332				
BP32-39A30220-00	236,6	100	65	220	313	250	252,5	119	35	18
BP32-39A31240-32					313	280				

Типоисполнение	Размеры, мм										Масса, кг
	H	H1	H2	H3	H4	l	l1	h	d	R	
BP32 - 31B31250 - 32		215		95	-		80				1,2
BP32 - 31A30220 - 00	72,5	175	110	-	-	44	-	55	7	160	0,9
BP32 - 31A31240 - 32		250		95	332		-				1,7
BP32 - 35B31250 - 32		219		102	-		80				2,1
BP32 - 35A30220 - 00	79	180	112	-	-	47	-	58	7	160	1,6
BP32 - 35A31240 - 32		250		102	332		-				2,3
BP32 - 37B31250 - 32		232		120	-		80				2,7
BP32 - 37A30220 - 00	93,5	191	124,5	-	-	50	-	70,5	7	160	2,1
BP32 - 37A31240 - 32		250		120	332		-				2,8
BP32 - 39B31250 - 32		290		148,5	-		83				4,3
BP32 - 39A30220 - 00	110,5	240	137,5	-	-	52	-	83,5	9	207	3,3
BP32 - 39A31240 - 32		250		148,5	452		-				4,7

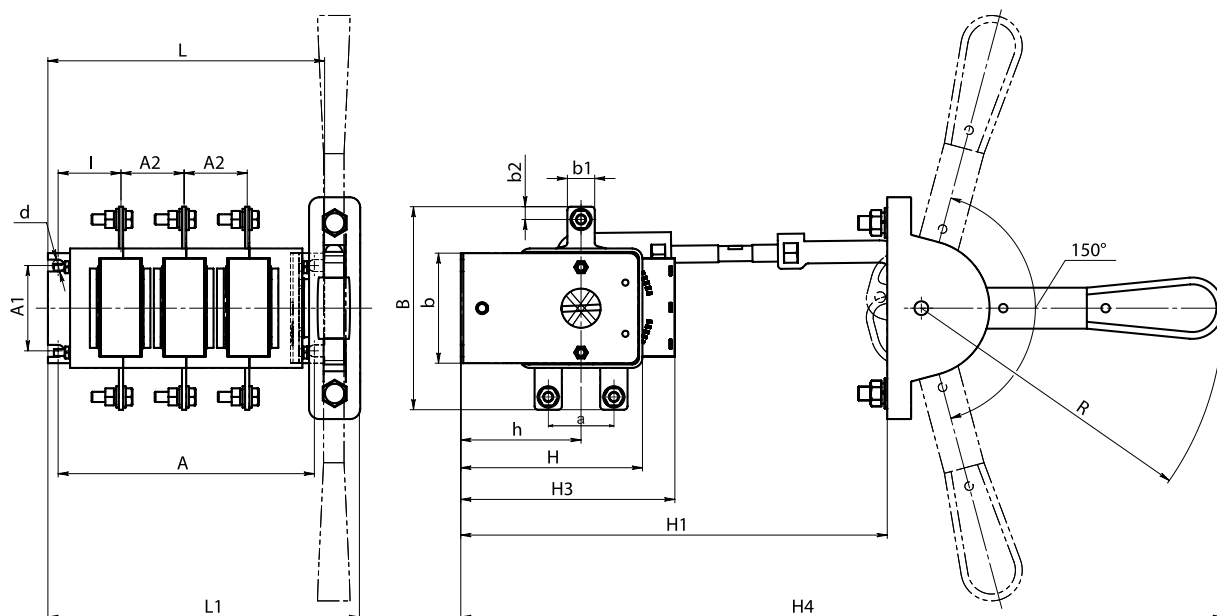
## На два направления с боковой несъемной рукояткой



## На два направления с боковой смещенной рукояткой



## На два направления с передней смещенной рукояткой



132

Типоисполнение	Размеры, мм										
	A	A1	A2	B	B1	L1	L	a	b	b1	b2
BP32 - 31B71250 - 32					240	262,5					
BP32 - 31A70220 - 00	145,5	50	37,5	120		168	157,5	38	65	15	7,5
BP32 - 31A71240 - 32					-	193,5					
BP32 - 35B71250 - 32					240	279					
BP32 - 35A70220 - 00	160	50	44	162		183	172	58	80,5	25	12,5
BP32 - 35A71240 - 32					-	208					
BP32 - 37B71250 - 32					240	305					
BP32 - 37A70220 - 00	200	50	50	164		215	212	62	89,5	26	13
BP32 - 37A71240 - 32					-	240					
BP32 - 39B71250 - 32					313	336,5					
BP32 - 39A70220 - 00	236	50	65	208		251	252	72	105,5	35	18
BP32 - 39A71240 - 32					-	279,5					

Типоисполнение	Размеры, мм										Масса, кг
	H	H1	H2	H3	H4	l	l1	h	d	R	
BP32 - 31B71250 - 32	127,5	231,5	-	125	-		80			160	1,8
BP32 - 31A70220 - 00	107,5		-	-	-	35,5	-	71,5	7	160	1,0
BP32 - 31A71240 - 32	127,5	250	-	125	449		-			177	2,0
BP32 - 35B71250 - 32	150	238,5	-	150	-		80			160	3,0
BP32 - 35A70220 - 00	123,5		-	-	-	36	-	78,5	7	160	2,7
BP32 - 35A71240 - 32	150	250	-	150	449		-			177	3,5
BP32 - 37B71250 - 32	175	259,5	-	175	-		80			160	4,3
BP32 - 37A70220 - 00	149		-	-	-	49	-	99,5	7	160	4,0
BP32 - 37A71240 - 32	175	250	-	175	449		-			177	4,5
BP32 - 39B71250 - 32	220	330,5	-	215	-		83			210	6,5
BP32 - 39A70220 - 00	180,5		-	-	-	52,5	-	120,5	9	210	5,0
BP32 - 39A71240 - 32	220	350	-	215	621		-			237	7