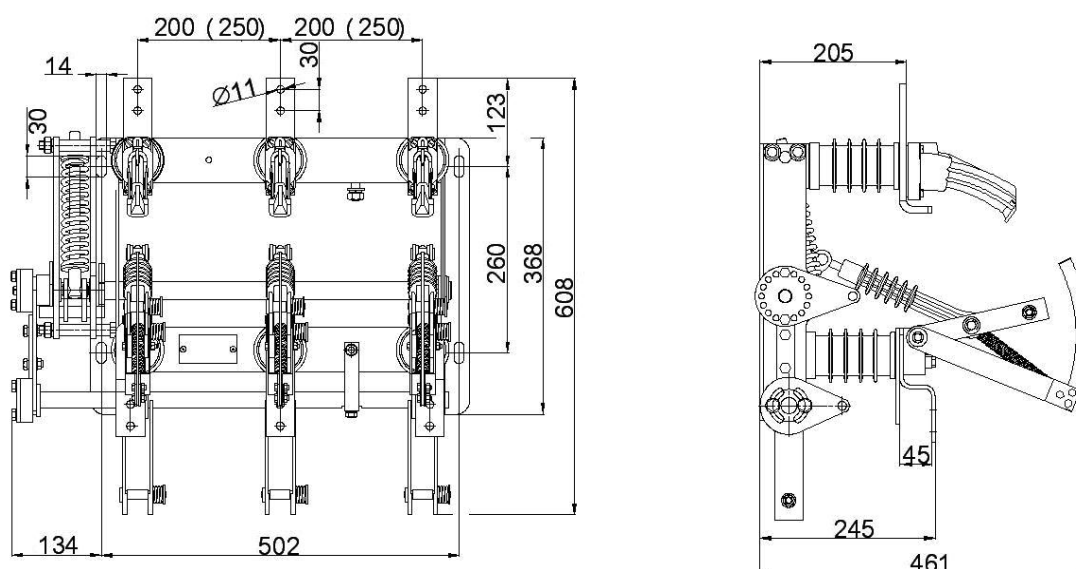


Выключатель Нагрузки Автогазовый ВНА/ТЕ

Выключатель Нагрузки Автогазовый типа ВНА/ТЕ предназначен для включения и отключения под нагрузкой участков цепей переменного трехфазного тока частотой 50 - 60Гц, номинальным напряжением до 10кВ и номинальным током 400, 630А, а также заземления отключенных участков при помощи заземлителей. Используется для работы в шкафах комплектных распределительных устройств (КРУ), камерах стационарных одностороннего обслуживания (КСО) и комплектных трансформаторных подстанциях.

Технические характеристики

Номинальное напряжение, кВ	10
Наибольшее рабочее напряжение, кВ	12
Номинальный ток, А	400, 630
Номинальный ток термической стойкости (нормированное начальное значение периодической составляющей), кА	20
Время отключения не более, с	0,11
Собственное время включения не более, с	0,11
Время протекания тока термической стойкости, с: - для главных ножей - для заземляющих ножей	3 1
Номинальный ток электродинамической стойкости, кА	52
Номинальная частота, Гц	50; 60
Тип атмосферы по ГОСТ 15150	II



ВНА/ТЕ Л(л)-10/630-ЗнУ2

Выключатель Нагрузки Автогазовый производства ЗАО «ЗАВОД «ИНТЕГРАЛ» типа ВНА/ТЕ с приводом выключателя и ножей заземления расположенным с левой (Л(л)) стороны, межфазным расстоянием 200мм., на напряжение 10 кВ, и ток 630А, с ножами заземления расположенными снизу З(н).