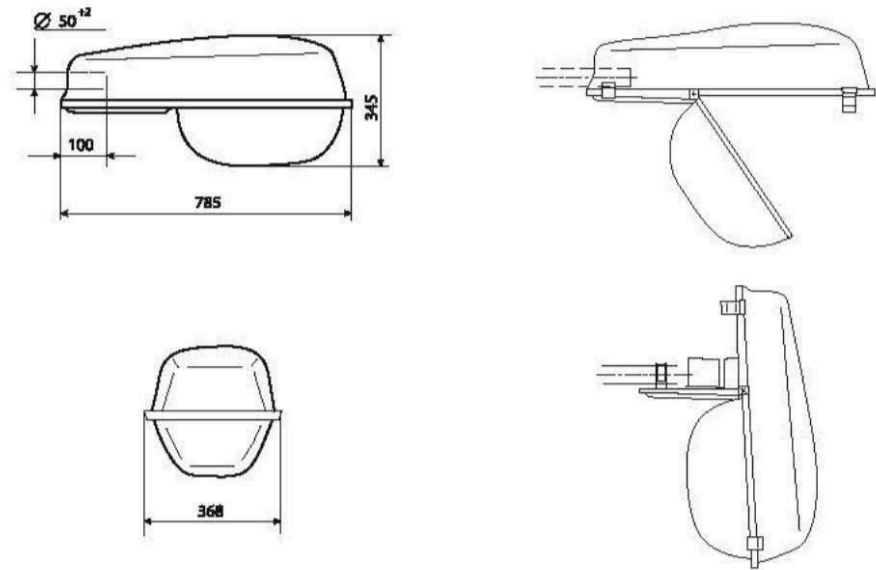
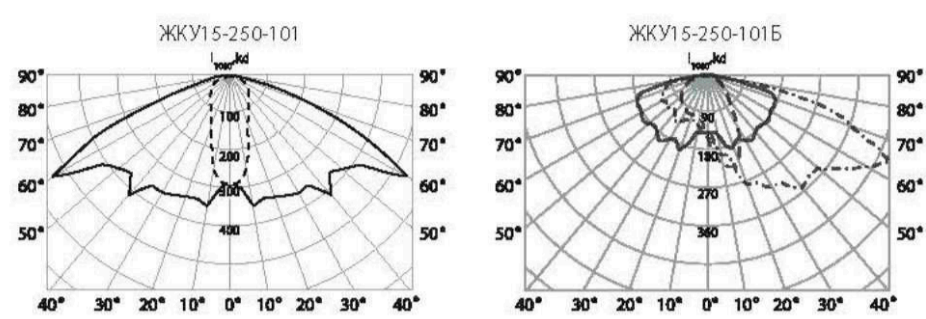


ЖКУ/РКУ/ГКУ15

Освещение улиц, дорог с высокой, средней и слабой интенсивностью движения транспорта, а также автостоянок, площадей, железнодорожных платформ и станций, мостов

ТУ 3461-002-05758434-94

- Напряжение 220 ± 10% В
Номинальная частота 50 Гц
Коэффициент мощности 0,85 - ЭМПРА
Класс защиты от поражения электрическим током I
Климатическое исполнение У1, УХЛ1
Габаритные размеры (LxВxН) см. модификации
Максимальное сечение кабеля 4,0 мм²



Мод. 101, 101 Б; 105, 107

Светильники с ЭМПРА

Светильники с электромагнитными ПРА — это классическое решение в уличном и дорожном освещении. Светильники с ЭМПРА обладают высокой эксплуатационной надежностью и стабильностью работы при низких температурах окружающей среды (ниже -45 С).

Table with 10 columns: Name, Article, Source type, Nominal power, Wattage, Base, CCT, % (if less), Curve type, Protection degree, Weight. Lists various lamp models and their specifications.

* - в соответствие с данными измерений ВНИСИ (стр. 11)

Светильники с ЭМПРА с переключателем мощности (ПРА 40%)

Применение светильников с ЭМПРА с переключателем мощности (ПРА 40%) позволяет экономить электроэнергию за счёт управления мощностью светильника. ПРА 40% обеспечивает стабильную работу лампы ДНАТ в двух режимах - полной (100%) и пониженной (40%) мощности.

Table with 7 columns: Name, Article, Source type, Nominal power, Dimmed power, Base, Light output. Lists dimmable lamp models.

ЖКУ/РКУ/ГКУ15

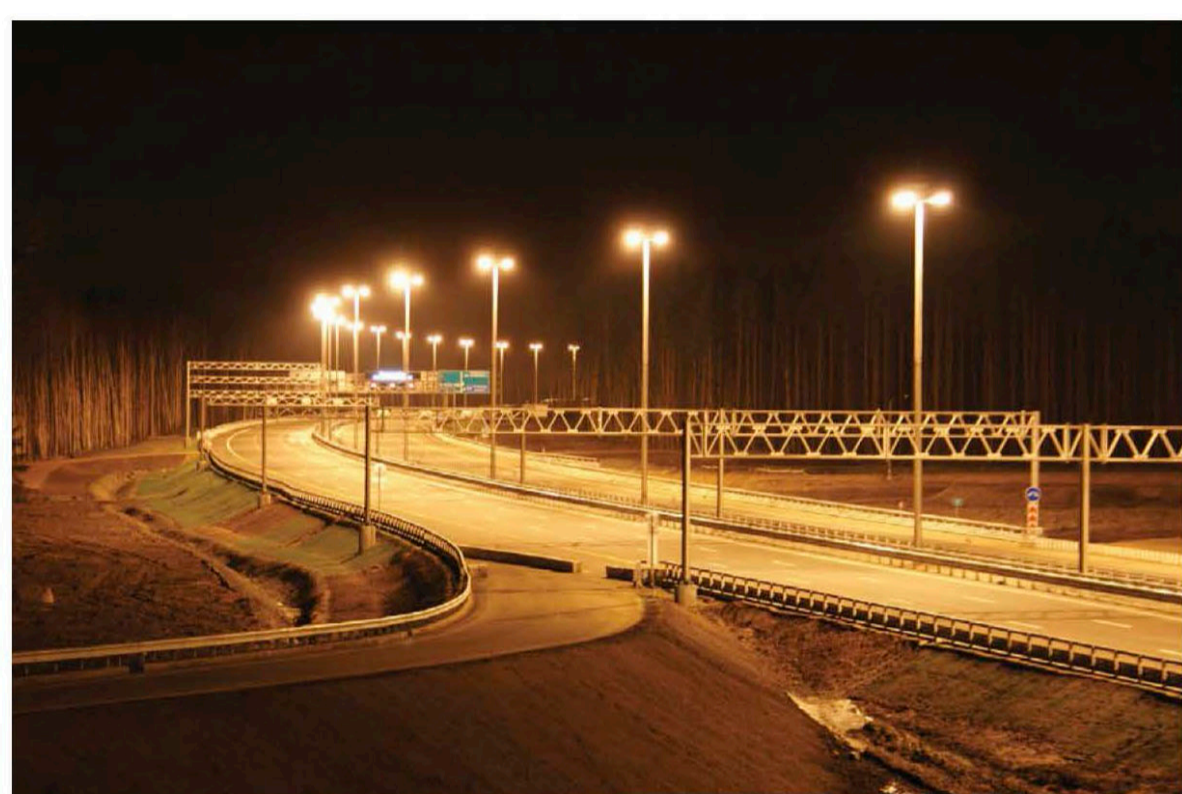
Светильники с ЭПРА

Светильники с ЭПРА обеспечивают режим работы лампы, при котором увеличиваются их срок службы и световая отдача. Светильники с ЭПРА имеют высокий коэффициент мощности (до 0,98) и меньший, чем у ЭМПРА вес.

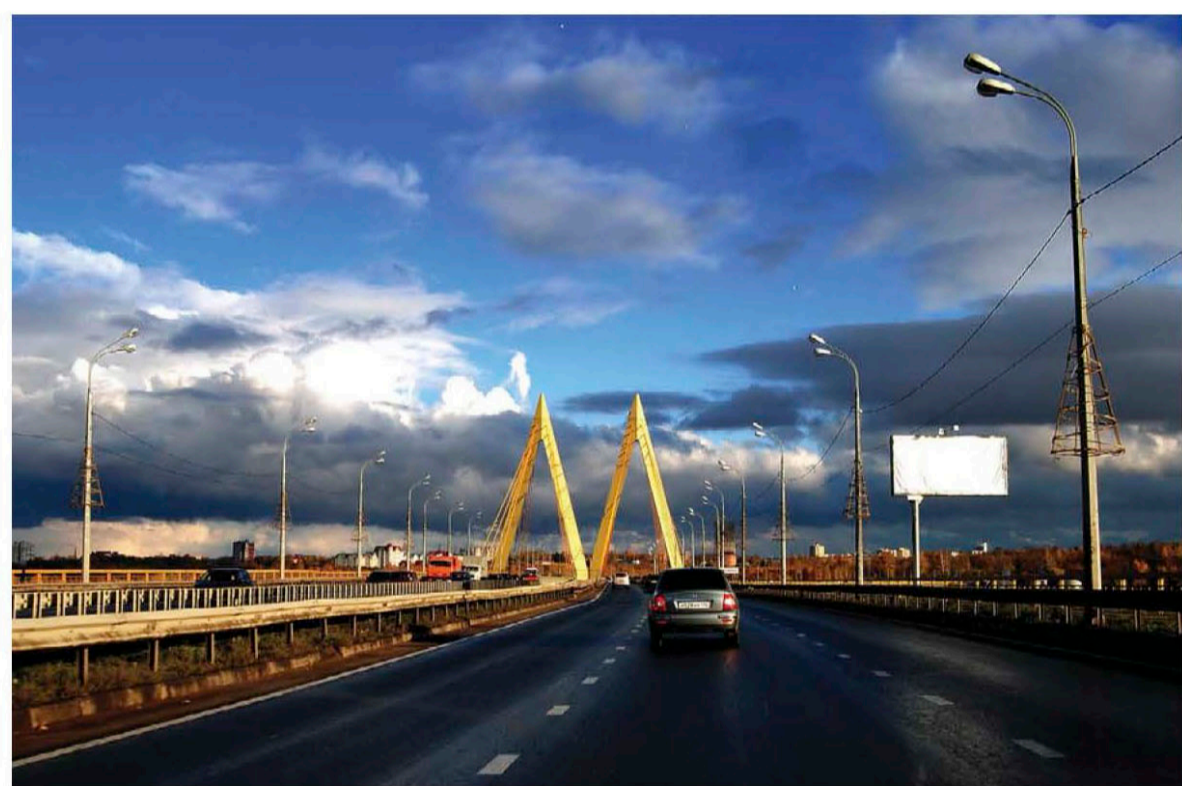
В целях рационального энергосбережения некоторые модели поддерживают возможность управления (см. таблицу).

Светильники могут комплектоваться автоматическим выключателем, который защищает цепь светильника от токов перегрузок и короткого замыкания при возникновении аномального режима.

Table with 6 columns: Name, Article, Nominal power, Control presence, Dimming presence, Dimming power. Lists various luminaire models and their control features.



КАД, г. Санкт-Петербург



г. Казань, мост Миллениум

ЖКУ/РКУ/ГКУ15

Модификации

- 101, 111, 121, 1111, 1121, Y111, Y1111 - выпуклое защитное стекло из поликарбоната...
101 «Б», 111 «Б», 121 «Б», 1111 «Б», 1121 «Б», Y111 «Б», Y1111 «Б» - выпуклое защитное стекло из поликарбоната...
102, 112, 122, 1112, 1122, Y112, Y1112 - без защитного стекла, КСС широкая оосевая, IP23...
102 «Б», 112 «Б», 122 «Б», 1112 «Б», 1122 «Б», Y112 «Б», Y1112 «Б» - без защитного стекла, КСС широкая боковая, IP23...
103, 113, 123, 1113, 1123, Y113, Y1113 - плоское силикатное закаленное стекло, прокладка кремнийорганическая (IP65)...
103 «Б», 113 «Б», 123 «Б», 1113 «Б», 1123 «Б», Y113 «Б», Y1113 «Б» - плоское силикатное закаленное стекло, прокладка кремнийорганическая (IP65)...
105, 115, 125, 1115, 1125, Y115, Y1115 - выпуклое защитное стекло из поликарбоната, прокладка кремнийорганическая (IP65)...
107, 117, 127, 1117, 1127, Y117, Y1117 - выпуклое защитное стекло из поликарбоната, прокладка кремнийорганическая (IP65)...

Конструкция и обслуживание

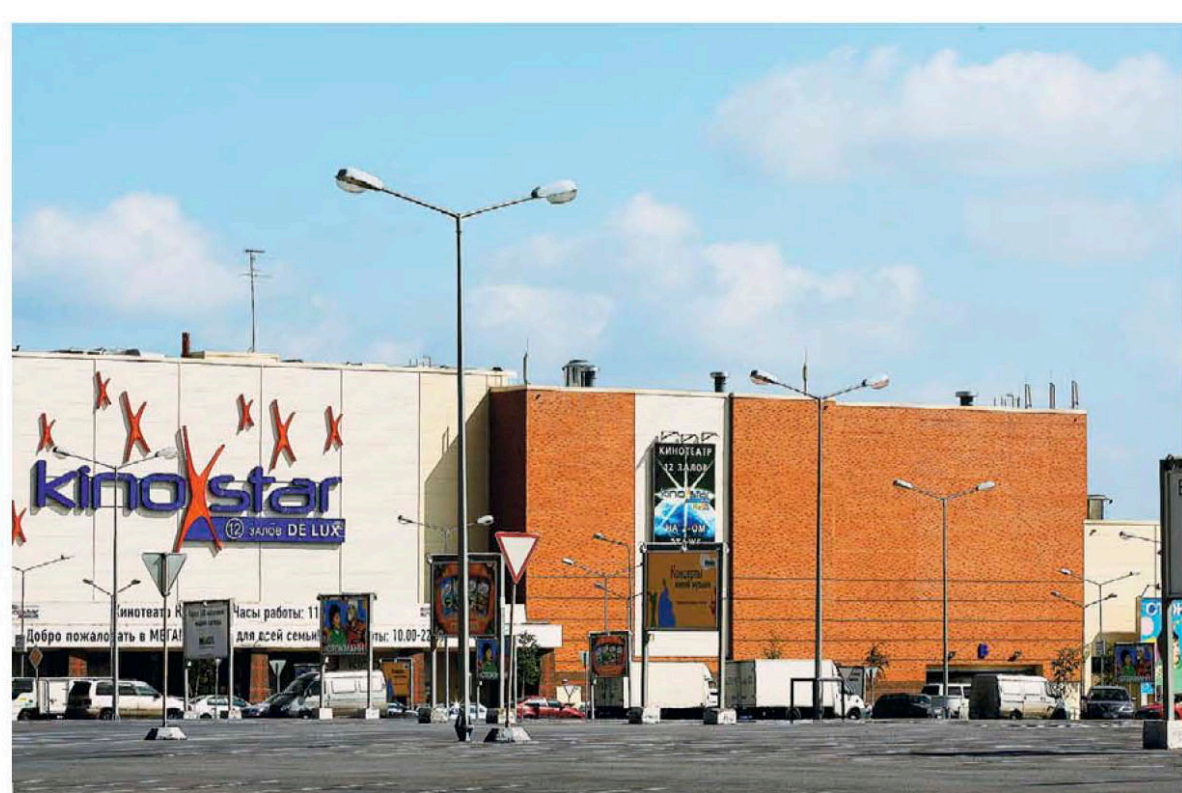
- Корпус изготовлен из алюминия методом глубокой вытяжки
• Основание изготовлено из алюминиевого сплава методом литья под давлением
• Отражатель изготовлен из алюминия высокой чистоты методом глубокой вытяжки с электрохимическим полированием и анодированием
• Защитное стекло - светостабилизированный поликарбонат (мод. 101, 111, 121, 1111, 1121, Y111, Y1111, 101 «Б», 111 «Б», 121 «Б», 1111 «Б», 1121 «Б», Y111 «Б», Y1111 «Б»), 105, 115, 125, 1115, 1125, Y115, Y1115, 107, 117, 127, 1117, 1127, Y117, Y1117) или силикатное закаленное (мод. 103, 113, 123, 1113, 1123, Y113, Y1113, 103 «Б», 113 «Б», 123 «Б», 1113 «Б», 1123 «Б», Y113 «Б», Y1113 «Б»)
• Светильник рекомендуется устанавливать на Г-образных крошечных диаметром 48 мм по углом 15° к горизонту (другие положения тоже возможны)
• Оптические отсеки (мод. 101, 111, 121, 1111, 1121, Y111, Y1111, 102, 112, 122, 1112, 1122, Y112, Y1112, 103, 113, 123, 1113, 1123, Y113, Y1113, 105, 115, 125, 1115, 1125, Y115, Y1115, 107, 117, 127, 1117, 1127, Y117, Y1117) - доступ снизу. Открыть вручную 2 замка «стекло-корпус», стекло повернуть вниз на 2 петлях, открывая доступ к лампе
• Отсек ПРА - доступ сверху. Открыть вручную 2 замка «основание-корпус», корпус повернуть вниз на 2 петлях, открывая доступ к ПРА, клеммной колодке и узлу крепления

Преимущества

- Энергоэффективность: применение двухмощного ЭМПРА с переключателем мощности позволяет существенно экономить электроэнергию
• Антивандализм - ударопрочное защитное стекло и корпус
• Виброустойчивость
• Долговечность: металлические детали защищены порошковым покрытием
• Гарантия качества: отражатель обработан электрохимической полировкой и анодированием, защищен от окисления и коррозии, а защитное стекло сохраняет коэффициент пропускания в течение времени
• Удобство обслуживания: ПРА установлен на легкоъемной панели
• Вариативность светораспределения: наличие нескольких типов КСС позволяет найти оптимальное решение для каждого проекта
• Соответствует российским стандартам
• Соответствует европейским нормам электромагнитной совместимости
• Дизайн: функциональный классический



МКАД, г. Москва



г. Москва