

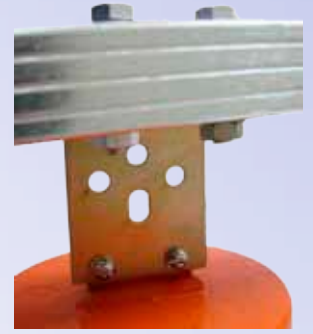
3.17. Варианты установки и крепежа



Крепление на трубу с универсальной скобой вариант 1



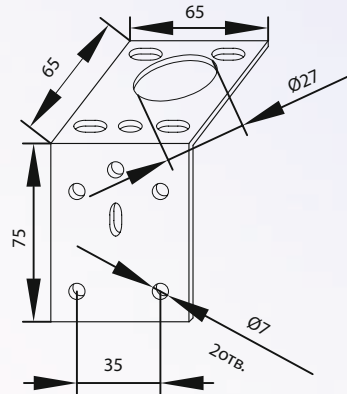
Крепление на трубу с универсальной скобой вариант 2



Крепление на монтажный профиль с универсальной скобой



Крепление встраиваемого варианта светильника



Размеры универсальной скобы подвеса



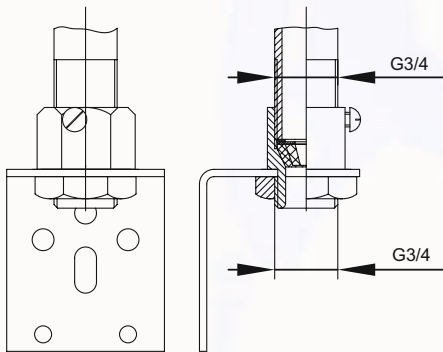
Крепление на комбинированном подвесе



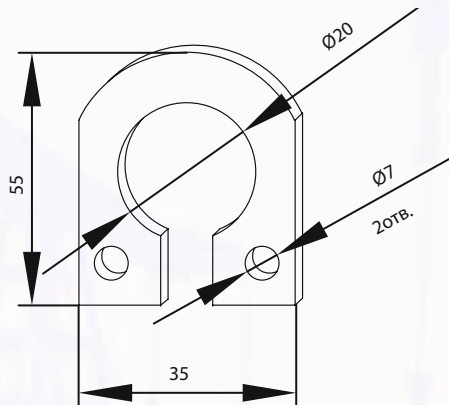
Крепление на серьге



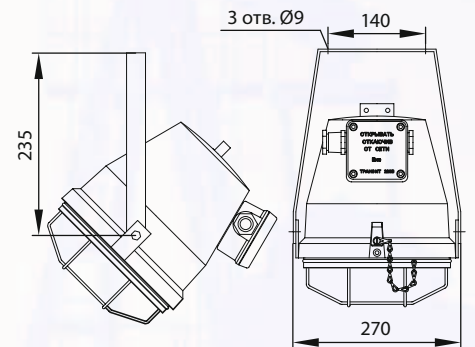
Крепление на поворотном подвесе



Размеры комбинированного подвеса



Размеры серьги



Размеры поворотного подвеса

3.18. Дополнительная комплектация к светильникам, поставляемая по отдельному заказу

№	Наименование для заказа	Фото
910001	Кабельный ввод «е» Schlemer	
920001	Пробка «е»	
940301	Решетка 43-01	
906001	Серьга	
910007	Комбинированный подвес	
950301	Поворотный подвес 38/43	