

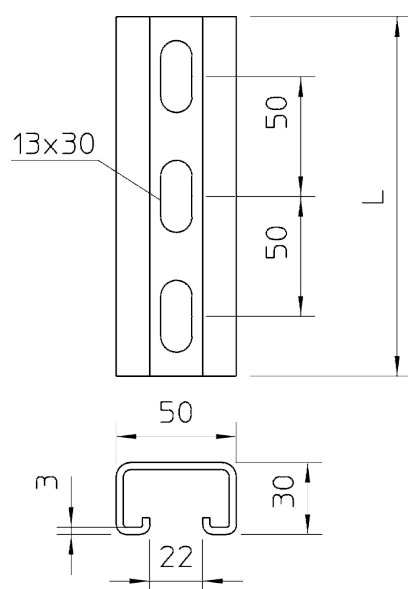
## Монтажная рейка усиленная



Артикул: 1121480  
Тип: CPS 5 L 2M VA

К системе монтажных реек OBO относятся монтажные рейки, несущие несущие с шириной шлица от 7,5 до 22 мм. На монтажные и несущие рейки фиксируются и крепятся электрические компоненты, такие как линейные клеммы, защитные устройства и предохранители. С помощью профильных реек можно создавать небольшие и большие монтажные площади. Как для кабельных лотков, так и для простого настенного монтажа в этой программе продуктов вы найдете подходящую рейку. С помощью предлагаемых аксессуаров, таких как болты с прямоугольной и Т-образной головкой, скользящие гайки или скобы для крепления кабеля, всегда найдется верное решение.

### Размеры



Тип	Размер Ш x В, мм	Толщина материала, мм	Длина, мм	Упаковка, м	Вес, кг/100 м	Арт. №
MS5030P1000FT	50 x 30	3	1000	1	282,500	1121448
MS5030P2000FT	50 x 30	3	2000	2	282,500	1121464
MS5030P3000FT	50 x 30	3	3000	3	282,500	1121466
MS5030P6000FT	50 x 30	3	6000	6	282,500	1121472
MS5030P2000A2	50 x 30	3	2000	2	282,500	1121480
MS5030P6000A2	50 x 30	3	6000	6	282,500	1121499
MS5030P2000A4	50 x 30	3	2000	2	285,000	1121465
MS5030P6000A4	50 x 30	3	6000	6	285,000	1121473
MS5030UP2000FT	50x30	3	6000	20	307,000	1121524
MS5030UP6000FT	50x30	3	6000	6	307,000	1121529