

ПАСПОРТ УСТРОЙСТВА
КЛИМАТИЧЕСКИЙ ТЕРМОШКАФ С ПАССИВНОЙ ВЕНТИЛЯЦИЕЙ МАСТЕР
 560x370x180 500x400x250 600x600x200 800x600x250

1. НАЗНАЧЕНИЕ

Климатический термошкаф МАСТЕР (далее шкаф) предназначен для размещения и установки в нём электрооборудования, питающегося от сети 220 В АС ±10% 50 Гц, защиты от неблагоприятных условий окружающей среды (класс защиты IP66) и поддержания заданного температурного режима при эксплуатации этого оборудования. В шкаф МАСТЕР УТП дополнительно установлен блок управления холодным запуском, предназначенный для обеспечения «мягкого» пуска оборудования и предотвращения его работы при температурах ниже разрешённой температуры эксплуатации этого оборудования.
Сборка может осуществляться в 2 вариантах: 1-с климатическими элементами(нагреватель, терморелле); 2-без климатических элементов(т.е нет нагревателя, релле. Оснащен только розеткой и авт.выключателем);

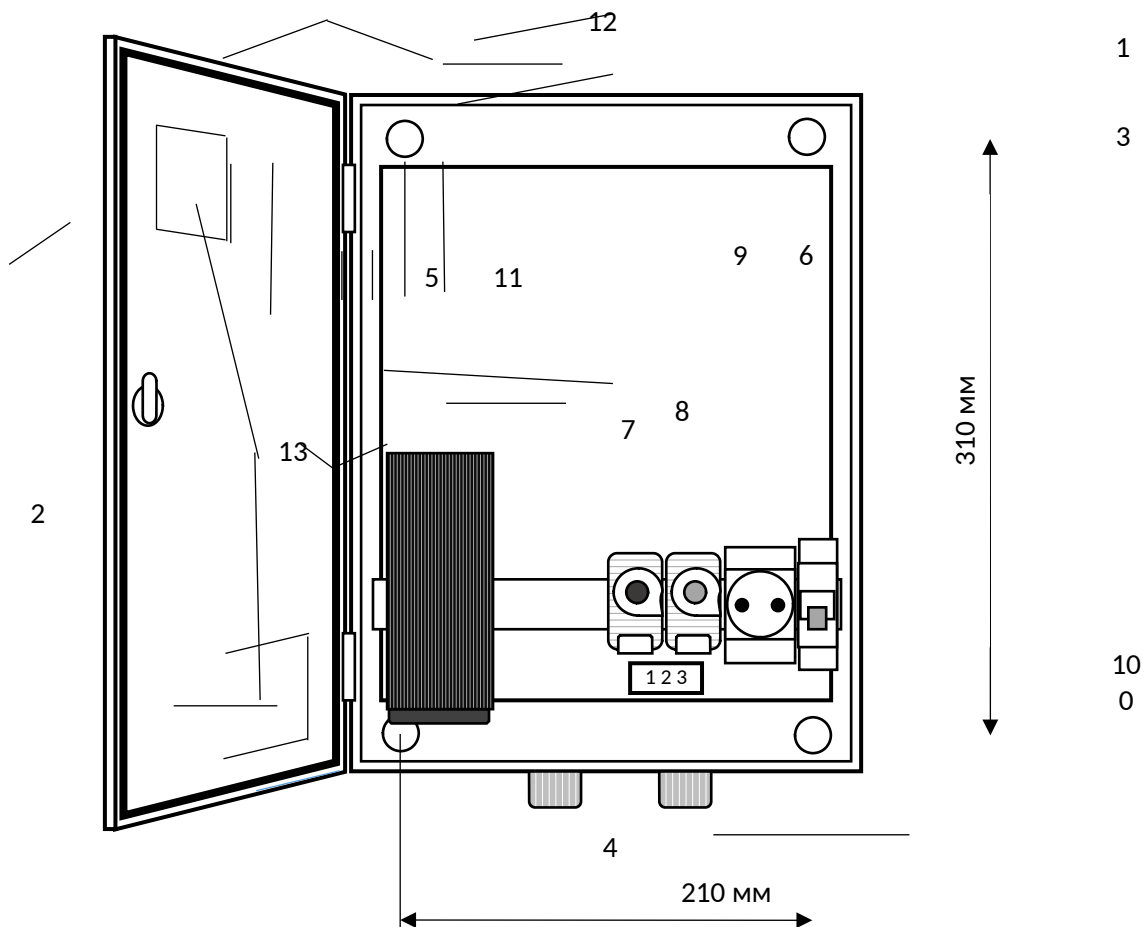
2. ОБЩИЕ УКАЗАНИЯ

Перед началом эксплуатации пожалуйста ознакомьтесь с данным Паспортом устройства, проверьте комплектность оборудования и наличие печати организации-продавца.

3. КОМПЛЕКТ ПОСТАВКИ (устройство поставляется в собранном виде):

	390	500-800
1. металлический утеплённый корпус с дверцей	- 1 шт,	- 2 шт,
2. замок с комплектом мастер-ключей	- 1 шт,	- 1 шт,
3. монтажная панель	- 1 шт,	- 1 шт,
4. гермоввод MG-21	- 2 шт,	- 2 шт,
5. нагреватель	- 1 шт,	- 1 шт,
6. автоматический выключатель	- 1 шт,	- 1 шт,
7. термостат нормальнозамкнутый (КТО-011)	- 1 шт,	- 1 шт,
8. термостат нормальноразомкнутый (KTS-011) (только в комплектации УТП)	- 1 шт,	- 1 шт,
9. розетка с заземлением	- 1 шт,	- 1 шт,
10. клеммная колодка	- 1 шт,	- 1 шт,
11. DIN-рейка	- 1 шт,	- 1 шт,
12. заглушка крепления на стену	- 4 шт,	- шт,
13. фильтрующий элемент(вентиляция)	- 2шт	- 2шт
• комплект соединительных проводов в сборе	- 1 шт,	- 1 шт,
• паспорт комплекта	- 1 шт,	- 1 шт,
• упаковка	- 1 шт.	- 1 шт.

4. ПРИНЦИПИАЛЬНАЯ СХЕМА КОМПОНОВКИ И УСТРОЙСТВО (НА ПРИМЕРЕ 560x370)



5. ПОРЯДОК ПОДКЛЮЧЕНИЯ ВНЕШНЕГО ПИТАНИЯ И ВСТРАИВАЕМОГО ОБОРУДОВАНИЯ

В целях обеспечения максимальной надёжности работы устанавливаемого электрооборудования рекомендуется производить его подключение к питанию через розетку (9), оборудованную заземлением. При необходимости, подключение внутреннего оборудования может быть произведено через шины N/P/L (10) согласно обозначениям, указанным на схеме компоновки (только для серии МАСТЕР УТ и УТП) .

Подвод внешнего питания и защитного заземления производится через кабельные гермовводы (4). Подключение шкафа к внешнему питанию производится через клеммную колодку (10), согласно обозначению пронумерованных контактов:

1. заземление (PE)
2. рабочий ноль (N)
3. фаза (L)

ВНИМАНИЕ!!!

- ! не зависимо от положения, а также при отсутствии прозрачной защитной пластины, устанавливаемой на клеммную колодку, необходимо считать, что нумерация контактов производится с лева на право в порядке возрастания, так, как это показано на схеме компоновки.
- ! настоятельно не рекомендуется использовать для подключения внешнего питания и заземления контакты шин N/P/L – это может повлечь за собой неправильную работу климатической установки.

6. ОПИСАНИЕ РАБОТЫ КЛИМАТИЧЕСКОЙ УСТАНОВКИ:

Требуемая температура включения/отключения обогрева устанавливается при помощи красного регулятора термостата КТО-011 (7). Включение обогрева будет производиться при достижении значения температуры внутри шкафа ниже установленной регулятором. При достижении значения температуры выше установленной регулятором более чем на 3 градуса, обогрев шкафа будет автоматически отключён.

(Только для комплектации УТП) Требуемая температура включения/отключения встраиваемого оборудования устанавливается при помощи синего регулятора термостата KTS-011 (8). Выключение будет производиться при достижении значения температуры внутри шкафа ниже установленной регулятором. При достижении значения температуры выше установленной регулятором более чем на 3 градуса, произойдёт автоматический запуск оборудования.

ВНИМАНИЕ!!!

- ! температура обогревателя во время работы достигает значений выше 70 °С. Во избежание повреждения не располагайте оборудование внутри шкафа на расстоянии ближе чем 30 мм от поверхности обогревателя. Во избежание ожогов не касайтесь поверхности работающего или остывающего обогревателя открытыми участками тела.

7. МЕРЫ ПРЕДОСТОРОЖНОСТИ

Эксплуатация, монтаж и ремонт шкафа должны производиться в соответствии с «Правилами устройства электроустановок» и «Правилами технической эксплуатации электроустановок потребителей»

8. ТЕХНИЧЕСКИЕ ХАРАКТЕРИСТИКИ

номинальное напряжение, В	220			
номинальный ток, А	10			
номинальная мощность, кВт	3,5			
потребляемая мощность нагревателя, Вт	75			
диапазон регулировки температур включения обогрева, °С	-10 до 50			
диапазон регулировки температур «мягкого» запуска, °С	-	-10 до 50	-	-10 до 50
температура эксплуатации, °С	-55 до 50		-35 до 50	
материал и толщина корпуса, мм	окрашенная листовая сталь, 0,8		окрашенная листовая сталь, 1,5	
материал и толщина утеплителя, мм	Экструдированный пенополистирол Пеноплэкс		Порилекс	
число прижимных-запирающих замков двери, шт	1		2	
число гермовводов, шт	2		2	
материал гермовводов	полиамид			
тип и диаметр входных отверстий гермовводов, мм	MG21 (IP68), 19			
класс защиты по ГОСТ 14254-96	IP66			
диаметр отверстий настенного крепления, мм	7,5		-	
вес, кг	5,6	7,6	24	34
цвет	светлосерый (Гейнсборо)			

9. ГАРАНТИЙНЫЕ ОБЯЗАТЕЛЬСТВА

- ООО «Телеком-Мастер» гарантирует соответствие шкафа требованиям указанных в данном паспорте ГОСТ при соблюдении потребителем условий транспортирования, хранения, монтажа и эксплуатации.
- ООО «Телеком-Мастер» не гарантирует, что оборудование будет работать должным образом в различных конфигурациях и областях применения, и не дает никакой гарантии, что оборудование обязательно будет работать в соответствии с ожиданиями клиента при его применении в специфических целях. ООО «Телеком-Мастер» не несет ответственности по гарантийным обязательствам при повреждении внешних интерфейсов оборудования и самого оборудования, возникших в ходе эксплуатации:
 - несоблюдения правил транспортировки и условий хранения
 - форс-мажорных обстоятельств (таких как пожар, наводнение, землетрясение и др.)
 - нарушения технических требований по размещению, подключению и эксплуатации;
 - неправильных действий при перепрошивке;
 - использования не по назначению;
 - механических, термических, химических и иных видов воздействий, если их параметры выходят за рамки максимальных эксплуатационных характеристик, либо не предусмотрены технической спецификацией на данное оборудование;
 - воздействия высокого напряжения (молния, статическое электричество и т.п.).

Изготовитель: ООО «Телеком-Мастер», Россия, г. Санкт-Петербург, www.telecom-master.ru, тел. +7 (812) 715-88-48

КОНТРОЛЬ КАЧЕСТВА _____ м.п.

№

