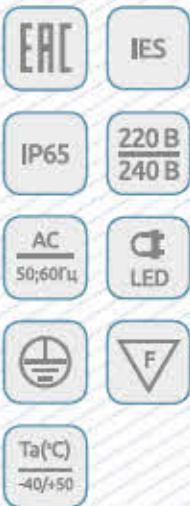




СВЕТИЛЬНИК СЕРИИ ЛПП50 СДМ

ТС RU C-RU.ГБ05.В.00811
ТУ16-2011 ИЖЦМ.676327.001ТУ

ВЗРЫВОЗАЩИЩЕННЫЕ СВЕТИЛЬНИКИ / СВЕТОДИОДНЫЕ



КОНСТРУКЦИЯ

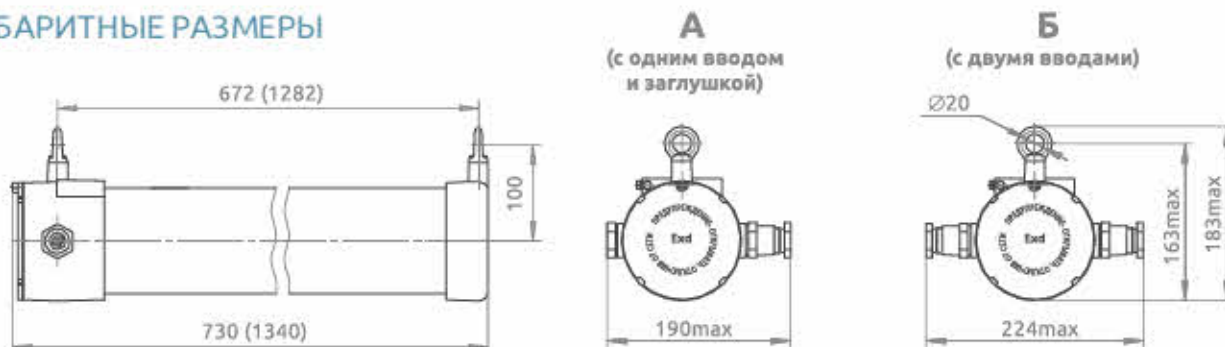
Корпусные детали светильников выполнены из алюминиевого сплава и покрашены порошковой краской. Соединение с крышкой резьбовое. Светопропускающая защитная труба из ударопрочного стекла для ЛПП50-36 СДМ и ударопрочного поликарбоната для ЛПП50-72 СДМ установлена герметично. Аппаратура управления встроенная. Светильники выпускаются с одним или двумя кабельными вводами, для индивидуального или транзитного подключения к электросети.

ТЕХНИЧЕСКИЕ ДАННЫЕ

Номинальное напряжение питания, В	180÷250 AC
Частота напряжения питания, Гц	50-60
Коэффициент мощности / КПД	>0,98 / 0,9
Допустимая температура окружающей среды	от -40°C до +50°C
Степень защиты оболочки	IP65
Класс защиты от поражения электрическим током	I
Классификация по пожарной безопасности	△F
Группа механического исполнения	M2
Сейсмостойкость по шкале MSK-64, балл.	9
Диаметр подводимого кабеля, мм	7-16
Сечение подсоединяемых жил, не более, мм ²	2,5
Угол излучения, градус	120°(Д120)
Индекс цветопередачи CRI	>80
Коррелированная цветовая температура, К	4000; 5000
Коэффициент пульсации светового потока, %	<1
Ресурс работы светодиодного модуля, ч	50 000
Срок службы, лет	10

Электромонтаж | прямое подключение к клеммам колодки внутри вводной коробки
Маркировка взрывозащиты | 1ExdIICT6 Gb (ЛПП50-36); 1ExdIIB+H2T6 Gb X (ЛПП50-72)

ГАБАРИТНЫЕ РАЗМЕРЫ



ГАРАНТИЯ
36
месяцев



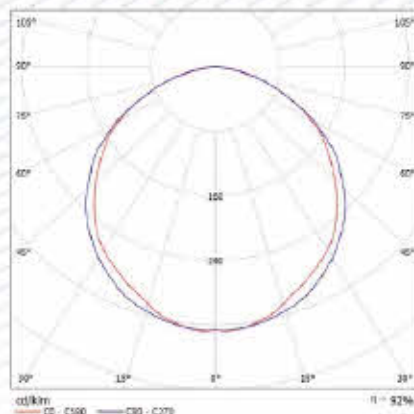
26

АШАСВЕТОТЕХНИКА
освещающая мир, мы делаем работу людей безопаснее

НАЗНАЧЕНИЕ

Светильники предназначены для общего освещения взрывоопасных зон по газу и пыли всех классов, в соответствии с маркировкой взрывозащиты, на предприятиях нефтяной, газовой, нефтехимической, химической, лакокрасочной, деревообрабатывающей и других отраслей промышленности.

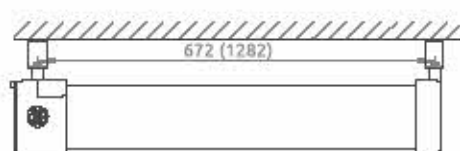
КРИВАЯ СИЛЫ СВЕТА



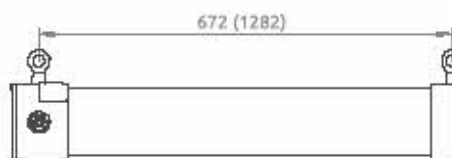
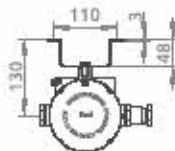
Тип КСС — Д,
Класс светораспределения — П

ВАРИАНТЫ УСТАНОВКИ / КРЕПЛЕНИЕ

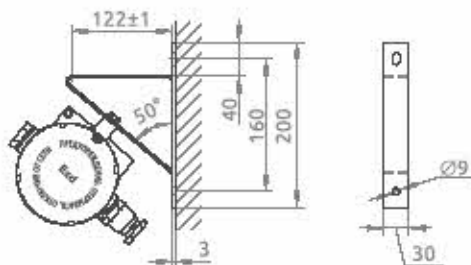
/ рекомендуемая высота установки - 2...5 м



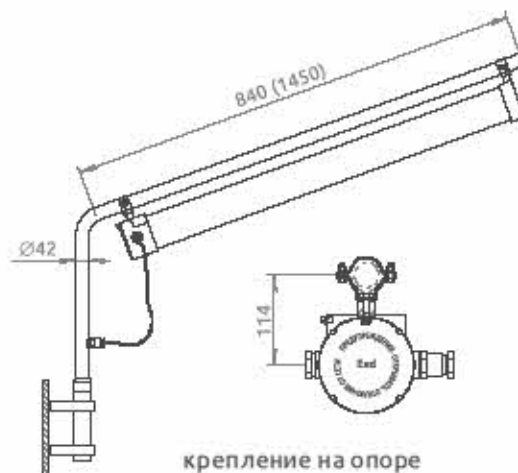
потолочное крепление



подвесное крепление



настенное крепление



крепление на опоре

ВАРИАНТЫ ИСПОЛНЕНИЯ СВЕТИЛЬНИКОВ

	Источник света			Габариты, не более, мм	Масса, не более, кг	Аналог светильника с лампой ЛБ, Вт
	Напряжение, В	Мощность, Вт	Световой поток, Лм			
ЛПП50-36 СДМ	180÷250 АС	36	4000	730×190	4,95	4×18
ЛПП50-72 СДМ		72	8000	1340×190	6,95	4×36

Базовая комплектация:

- светильник - 1 шт.
- кабельный ввод - 1 шт.
- заглушка - 1 шт.

По дополнительному заказу:

- кабельный ввод (для транзитного подключения)
- скоба потолочного подвеса - 2 шт.
- кронштейн настенный - 2 шт.
- кронштейн на трубу - 2 шт.
- рым-болт - 2 шт.

ОБРАЗЕЦ ДЛЯ ЗАКАЗА:

Светильник ЛПП50-36 СДМ 180-250АС Д120 4000К

www.ashasvet.ru