



НАУЧНО-ПРОИЗВОДСТВЕННОЕ ОБЪЕДИНЕНИЕ

# СПЕКТРОН

Согласовано:  
ФГБУ ВНИИПО МЧС России  
ОС «ПОЖТЕСТ»

Согласовано:  
ФГУП «ВНИИФТРИ»  
ОС ВСИ «ВНИИФТРИ»

## ИЗВЕЩАТЕЛЬ ПОЖАРНЫЙ РУЧНОЙ ВЗРЫВОЗАЩИЩЕННЫЙ ИП 512 «Спектрон-512-Exd-Н/М-ИПР-А»

Руководство по эксплуатации  
СПЕК.425211.050.000 РЭ



## ***ВНИМАНИЕ!***

*Перед установкой и включением извещателя внимательно ознакомьтесь с руководством по эксплуатации*

### **1. ОПИСАНИЕ**

Извещатель пожарный ручной взрывозащищенный ИП 512 «Спектрон-512-Exd-Н/М-ИПР-А» применяется в системах пожарной сигнализации и пожаротушения и предназначен для передачи в шлейф пожарной сигнализации тревожного извещения при ручном включении (нажатии) приводного элемента.

При возвращении приводного элемента при помощи специального инструмента в начальное положение, извещатель прекращает подачу тревожного извещения.

Извещатель выполнен в соответствии с требованиями технических средств пожарной автоматики по ГОСТ Р 53325. Корпус извещателя «Спектрон-512-Exd-М-ИПР-А» изготовлен из алюминиевого сплава АК9, корпус извещателя «Спектрон-512-Exd-Н-ИПР-А» изготовлен из нержавеющей стали 12Х18Н10Т. Извещатель имеет степень защиты от воздействия внешней среды не ниже IP68.

Извещатель выполнен в соответствии с требованиями на взрывозащищенное оборудование группы I и подгрупп ПА, ПВ, ПС по ГОСТ 30852.0 (МЭК 60079-0) и соответствует маркировке взрывозащиты:

- «Спектрон-512-Exd-М-ИПР-А» – 1ExdIICT6;
- «Спектрон-512-Exd-Н-ИПР-А» – РВ ExdI/1ExdIICT6.

Извещатель может устанавливаться во взрывоопасных зонах помещений и открытых площадок, также в подземных выработках шахт, рудников и их наземных строениях согласно ПУЭ (шестое издание), ГОСТ 30852.9, ГОСТ 30852.13 и других директивных документов, регламентирующих применение электрооборудования во взрывоопасных зонах. Окружающая среда может содержать взрывоопасные смеси газов и паров с воздухом категории I, ПА, ПВ и ПС.

Супер-яркий светодиод извещателя выполняет функцию индикатора состояний.

### **2. ХАРАКТЕРНЫЕ ОСОБЕННОСТИ**

- Использование супер-яркого светодиода индикации режимов извещателя.
- Взрывозащищённое исполнение корпуса, отвечающее техническому регламенту таможенного союза ТР ТС 012/2011.
- Отвечает соответствующим нормам по устойчивости к радио- и электромагнитным помехам по 3 группе.

### 3 ТЕХНИЧЕСКИЕ ХАРАКТЕРИСТИКИ

Таблица 1.

Характеристика		Значение
Напряжение питания, В		9÷28
Ток потребления в дежурном режиме, не более, мА		0,25
Температурный диапазон, °С		-70 ÷ +85
Масса, не более, кг	«Спектрон-512-Exd-М-ИПР-А»	1,0
	«Спектрон-512-Exd-Н-ИПР-А»	2,6
Вид климатического исполнения по ГОСТ 15150		УХЛ-1; ОМ1 (тип атмосферы III)
Степень защиты оболочки по ГОСТ 14254, не ниже, IP		68

Габаритные размеры извещателя показаны на рисунке 1.

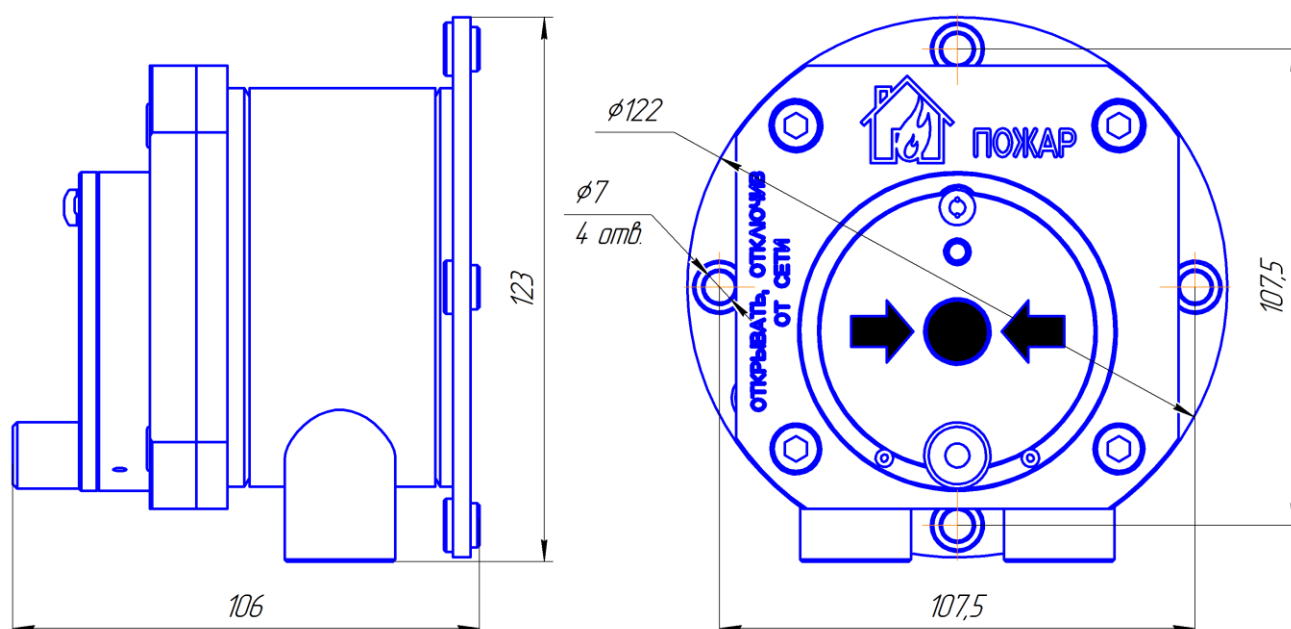


Рис. 1

### 4 ОБЩАЯ ИНФОРМАЦИЯ ПО ПРИМЕНЕНИЮ

#### 4.1 УСТРОЙСТВО И ПРИНЦИП РАБОТЫ

Извещатель применяется в системах пожарной сигнализации и пожаротушения и предназначен для ручной активации сигнала «Пожар».

Для перевода извещателя в режим «Пожар» необходимо:

- открыть поворотом вверх защитную крышку, рис. 2;
- нажать приводной элемент (кнопку), при этом извещатель переключится в режим «Пожар», светодиод – в режим постоянного свечения.

Для возврата извещателя в режим «Дежурный» необходимо:

- в отверстие крышки извещателя (снизу) вставить специальный ключ и повернуть на 2 оборота по часовой стрелке, рис. 2;
- потянуть специальный ключ вниз, при этом кнопка вернется в исходное состояние, извещатель перейдет в режим «Дежурный», рис. 2.
- извлечь специальный ключ из корпуса извещателя, вращая против часовой стрелки;
- поворотом вниз закрыть защитную крышку.

При возвращении извещателя в режим «Дежурный» светодиодный индикатор переключится в режим одиночных вспышек с периодом 4 сек. – извещатель прекращает подачу тревожного извещения.

Извещатель работает только по 2-х проводной схеме подключения. Выбор типа шлейфа ППК – дымовой или комбинированный.

Выбор тока режима «Пожар» из ряда заводской установки производится подключением соответствующего резистора Rдоб., см. табл. 2.

Таблица 2

Ток извещателя в режиме «Пожар», мА	3	5	7	10	12	15
Rдоб., Ом ± 20%	100	200	300	470	1000	-

Извещатель может работать в шлейфе со знакопеременным напряжением при следующих временных параметрах переполюсовки:

- длительность импульса «+» не менее, мс -----700;
- длительность импульса «-», мс -----50 ÷ 100;

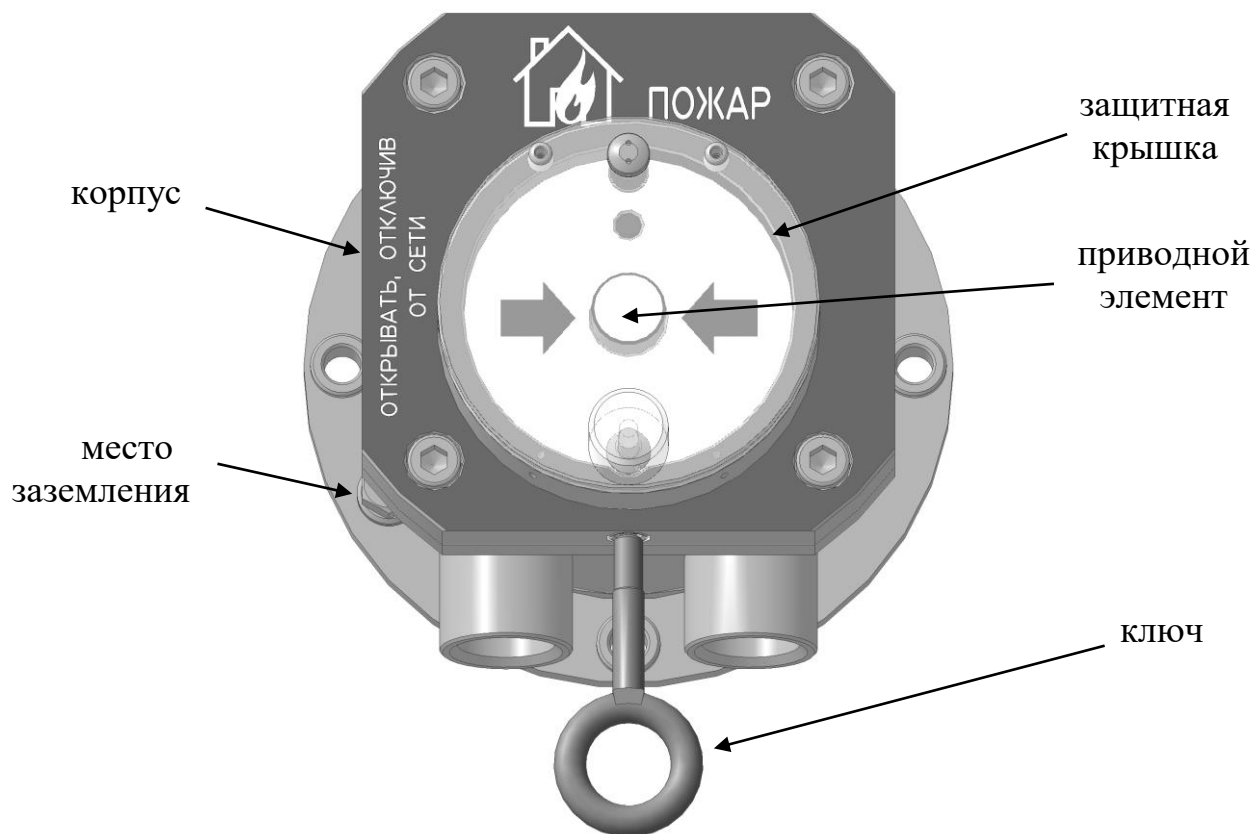


Рис. 2

## 4.2 СВЕТОДИОДНЫЙ ИНДИКАТОР СОСТОЯНИЯ

Супер-яркий светодиод служит индикатором режимов работы извещателя – «Дежурный» и «Пожар». Соответствие текущих состояний извещателя режимам индикации светодиода приведены в таблице 3.

Таблица 3

Состояние извещателя	Свечение светодиода
Напряжение питания включено, режим «Дежурный»	Одиарные вспышки с периодом 4 сек.
Режим «Пожар»	Постоянное горение
Режим «Неисправность»	Одиарные вспышки с периодом 1 сек.

## 4.3 УСЛОВИЯ БЕЗОПАСНОЙ ЭКСПЛУАТАЦИИ

Монтаж и эксплуатация изделия должна осуществляться в соответствии с требованиями руководства по эксплуатации, главы 7.3 «Правил устройства электроустановок», ГОСТ 30852.17, ГОСТ 30852.19.

В соответствии с ГОСТ 12.2.007.0-75 извещатель относится к классу III – изделие, работающее только на безопасном сверхнизком напряжении.

Взрывобезопасность извещателя обеспечивается:

- видом взрывозащиты – взрывонепроницаемая оболочка «d». в соответствии с требованиями ГОСТ 30852.1 токоведущие и искрящие части заключены во взрывонепроницаемую оболочку, которая

выдерживает давление внутреннего взрыва и совместно со средствами защиты исключает передачу взрыва в окружающую взрывоопасную среду;

- температура нагрева наружных поверхностей оболочки в нормальных режимах не превышает температуру для электрооборудования, соответствующего температурного класса (Т6) по ГОСТ 30852.0;

## **5 МОНТАЖ ИЗВЕЩАТЕЛЯ**

### ***ВНИМАНИЕ!***

*Установку и подключение извещателя должны производить только квалифицированные специалисты.*

*Отключить оборудование пожаротушения на время тестирования извещателя.*

### **5.1 РАСПОЛОЖЕНИЕ ИЗВЕЩАТЕЛЯ**

При размещении извещателя следует предусмотреть:

- к извещателю должен сохраняться постоянный свободный доступ;
- рекомендуемая установка извещателя – вводными устройствами вниз.

### **5.2 УСТАНОВКА ИЗВЕЩАТЕЛЯ**

Монтаж извещателя производить в соответствии с проектом.

Перед монтажом произвести внешний осмотр извещателя на:

- отсутствие повреждений корпуса и приводного элемента;
- наличие и целостность средств уплотнения кабельных вводов;
- наличие всех крепежных элементов (болты, шайбы);
- отсутствие повреждений заземляющих устройств.

Для установки извещателя необходимо выполнить следующее:

- определить место установки в соответствии с проектом;
- закрепить извещатель используя крепежные отверстия на корпусе рис 1
- отвернуть 4 винта и снять крышку;
- произвести подключение кабелей (проводов) п. 5.3;
- нанести смазку (ЦИАТИМ-221 ГОСТ 9433-80) на уплотнительное кольцо, закрыть и закрепить крышку на 4 винта.

## 5.3 ПОДКЛЮЧЕНИЕ ИЗВЕЩАТЕЛЯ

### **ПРЕДУПРЕЖДЕНИЕ!**

*Подключение извещателя должно соответствовать схеме подключения, приведенной в настоящем РЭ. Применение иных схем подключения, не согласованных официально с изготовителем, приводит к прекращению действия гарантии и может оказаться причиной некорректной работы извещателя.*

#### 5.3.1 Процедура подключения:

- заземлить извещатель используя болт заземления на корпусе;
- завести электрические кабели (кабель) в извещатель через кабельные вводы (извещатель имеет два отверстия с резьбой М20\*1,5 для кабельных вводов. Виды кабельных вводов приведены в таблице 3);
- кабельные вводы с небольшим усилием затянуть ключом для обеспечения герметичности за счет деформации уплотнительного кольца. Законтрить гайкой.
- во внутреннем клеммном отделении извещателя размещены пружинные клеммы Wago для подключения проводов сечением от 0,08 мм<sup>2</sup> до 2,5 мм<sup>2</sup>;
- подключить извещатель по двухпроводной схеме, рис. 3;
- установить Рдоб. необходимого номинала – см. таблицу 2.

#### 5.3.2 Требования к кабелям и проводам:

- применять кабели, диаметр которых соответствует используемым кабельным вводам, таблица 4;
- сечение проводников должно быть не менее 0,75 мм<sup>2</sup>;
- линий связи располагать на удалении от силовых кабелей;
- при использовании экранированного кабеля заземление экрана выполняется только в одной точке со стороны приёмно-контрольного прибора.

При прокладке бронированным кабелем монтаж производить в следующей последовательности:

- снять наружную изоляцию кабеля на длину 140 мм;
- снять броню на длину 90 мм;
- снять внутреннюю изоляцию на 50 мм;
- осуществить монтаж соединительного кабеля в кабельном вводе и соединить проводники в соответствии со схемой подключения, рис. 3.

### 5.3.3 Обеспечение влагозащищённости.

Обеспечить герметичность при установке кабельных вводов и крышки извещателя. Обеспечение влагозащищённости необходимо для сохранения работоспособности системы в процессе эксплуатации.

#### **ПРЕДУПРЕЖДЕНИЕ!**

*Ответственность за обеспечение герметичности установленного извещателя несет монтажно-наладочная организация.*

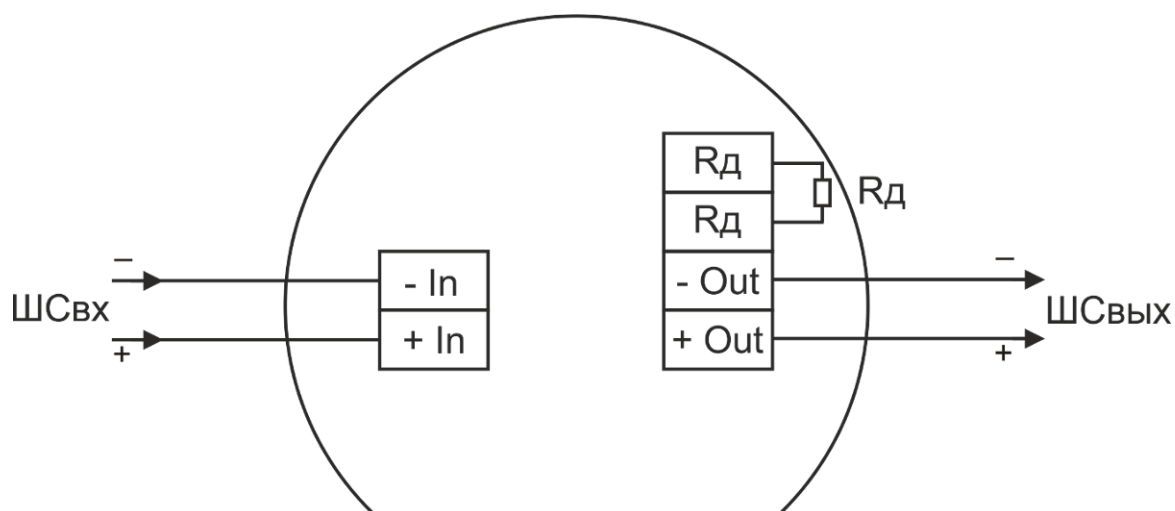


Рисунок 3 – Схема подключения извещателя в ШС ППК.

## 6 ОБНАРУЖЕНИЕ И УСТРАНЕНИЕ НЕИСПРАВНОСТЕЙ

#### **ВНИМАНИЕ!**

*Компонентный ремонт извещателя пользователем – не предусмотрен.*

Ремонт извещателя производится только на предприятии – изготовителе.

Поиск неисправности:

1. Нет индикации светодиода – проверить наличие напряжения питания на извещателе.
2. При ручной активации извещатель переключается в тревожный режим, а ППК остается в дежурном режиме – проверить правильность монтажа и соответствие номинала добавочного резистора.
3. При ручной активации извещатель не переходит в тревожный режим – обратиться к предприятию-изготовителю по телефону (343) 379-07-95 или электронной почте [support@spectron-ops.ru](mailto:support@spectron-ops.ru).

#### **ПРИМЕЧАНИЕ**

*Целесообразно иметь запасной извещатель для экстренной замены неисправного устройства и обеспечения непрерывной защиты опасной зоны.*



## **7 ТЕХНИЧЕСКОЕ ОБСЛУЖИВАНИЕ**

### ***ВНИМАНИЕ!***

*На время проведения технического обслуживания отключить оборудование пожаротушения.*

При техническом обслуживании извещателя необходимо соблюдать меры предосторожности в соответствии с правилами техники безопасности, установленными для объекта. Ответственность за соблюдение правил безопасности возлагается на обслуживающий персонал.

Техническое обслуживание извещателя должно проводиться в сроки, установленные техническим регламентом организации, в зависимости от производственных условий, но не реже одного раза в год.

При техническом обслуживании производится внешний осмотр, чистка и проверка перехода извещателя в режим «Пожар» нажатием приводного элемента.

## **8 РЕМОНТ И ВОЗВРАТ УСТРОЙСТВА**

При обнаружении неисправности или дефекта изделия потребителем в одностороннем порядке составляется Акт рекламации (в свободной форме) с описанием неисправности. Извещатель с паспортом и актом отправляется на завод-изготовитель по адресу:

623700, Россия, Свердловская обл., г. Березовский, ул. Ленина, 2д.  
тел.:(343)379-07-95.

Упаковку извещателя для транспортировки производить согласно п. 9 «Транспортирование и хранение».

## **9 ТРАНСПОРТИРОВАНИЕ И ХРАНЕНИЕ**

Извещатель, для транспортирования, должен быть упакован в заводскую тару или подходящий по размерам ящик (коробку) с обязательным применением воздушно-пузырчатой пленки, вспененного полиэтилена или другого амортизирующего материала. В упаковке не должно оставаться свободного пространства для перемещения изделия. Если несколько изделий размещаются в одной коробке, между ними обязательно предусмотреть изолирующие прокладки.

Извещатель может транспортироваться на любое расстояние, любым видом транспорта. При транспортировке должна быть обеспечена защита транспортной тары от атмосферных осадков.

Во время погрузочно-разгрузочных работ и при транспортировке, извещатель не должен подвергаться резким ударам и воздействиям атмосферных осадков.

## **10 ГАРАНТИИ ИЗГОТОВИТЕЛЯ**

Срок службы извещателя не менее 10 лет.

Гарантийный срок службы 12 месяцев со дня ввода в эксплуатацию.

Получить бесплатно дополнительную гарантию 24 месяца через сервис ПРОДЛЕНИЕ ГАРАНТИИ <http://spectron-ops.ru/>.

Гарантийный ремонт с учётом требований ГОСТ 30852.19 или замена извещателя производится предприятием-изготовителем при условии соблюдения потребителем правил транспортирования, хранения и эксплуатации.

Предприятие-изготовитель не принимает претензий: если истек гарантийный срок эксплуатации, при отсутствии паспорта на извещатель, в случае нарушений требований настоящего руководства по эксплуатации, применения иных схем подключения без согласования с изготовителем.

## **11 ИНФОРМАЦИЯ ДЛЯ ЗАКАЗА**

В комплект поставки извещателя входит:

- извещатель..... 1 шт.;
- кабельные вводы..... по заказу;
- специальный инструмент (ключ)..... 1 шт.;
- руководство по эксплуатации СПЕК.425211.050.000 РЭ ..... 1 шт.;
- паспорт СПЕК.425211.050.000 ПС ..... 1 шт.

При заказе извещателя необходимо указать:

### **1. Модель извещателя:**

ИП 512 «Спектрон-512-Exd-M-ИПР-А» или

ИП 512 «Спектрон-512-Exd-H-ИПР-А»

### **2. Кабельные вводы (табл. 4, рисунок 4 – 5):**

- для Спектрон-512-Exd-H указать вводы из нержавеющей стали 12Х18Н10Т;
- для Спектрон-512-Exd-M указать вводы из оцинкованной стали Ст10-20.

Таблица 4

Обозначение		Расшифровка
Нержавеющая сталь 12Х18Н10Т	Оцинкованная сталь Ст10-20	
ШТ1/2-Н	ШТ1/2-М	Штуцер для трубной разводки с резьбой G ½
КВ12-Н	КВ12-М	Кабельный ввод для монтажа бронированным кабелем с диаметром брони до 12 мм или металлорукавом с условным проходом D=10 мм
ЗГ-Н	ЗГ-М	Оконечная заглушка М20х1,5
ШТ3/4-Н	ШТ3/4-М	Штуцер для трубной разводки с резьбой G ¾
КВ15-Н	КВ15-М	Кабельных ввод для монтажа кабелем в металлорукаве с условным проходом D=15 мм
КВ18-Н	КВ18-М	Кабельных ввод для монтажа кабелем в металлорукаве с условным проходом D=18 мм
КВ20-Н	КВ20-М	Кабельных ввод для монтажа кабелем в металлорукаве с условным проходом D=20 мм



ШТ1/2

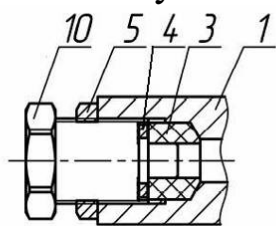
КВ12

ЗГ

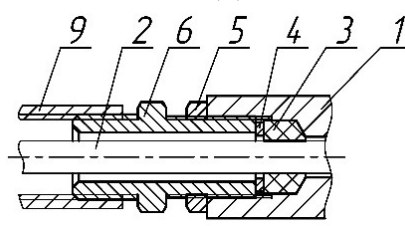
ШТ3/4

КВ15, КВ18,  
КВ20

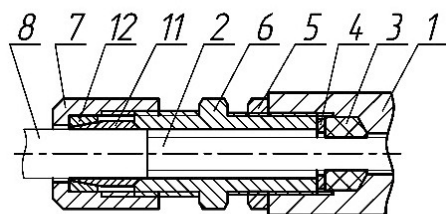
Рисунок 4 – Кабельный ввод



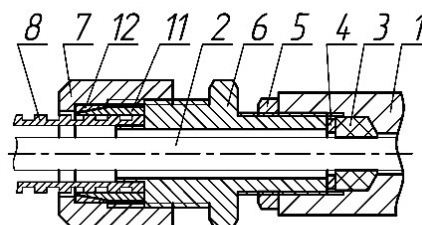
монтаж заглушки



монтаж в трубной разводке



монтаж кабелем  
в металлорукаве КВ12  
или бронированным кабелем



монтаж кабелем  
в металлорукаве КВ15,  
КВ18, КВ20

Рисунок 5 – Разрезы вводных устройств.

Обозначения:

1 – основание корпуса; 2 – внутренняя изоляция кабеля; 3 – кольцо уплотнительное; 4 – шайба; 5 – контргайка; 6 – штуцер; 7 – гайка; 8 – броня кабеля или металлорукав; 9 – трубная муфта (в комплект не входит); 10 – заглушка; 11 – конус; 12 – кольцо.

## АДРЕС ИЗГОТОВИТЕЛЯ

Россия,  
623700, Свердловская обл., г. Березовский, ул. Ленина, 2д.  
т/ф. (343)379-07-95.

[info@spectron-ops.ru](mailto:info@spectron-ops.ru) [www.spectron-ops.ru](http://www.spectron-ops.ru)



НАУЧНО-ПРОИЗВОДСТВЕННОЕ ОБЪЕДИНЕНИЕ

**СПЕКТРОН**