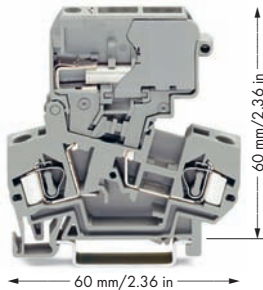


0,08 - 4 мм² | AWG 28 - 12
 800 V/8 kV/3 ① | 600 В, 16 А²
 I_N 16 А | 600 В, 10 А³
 Ширина клеммы 8 мм / 0,315 дюйма
 9 - 10 мм / 0,37 дюйма ③



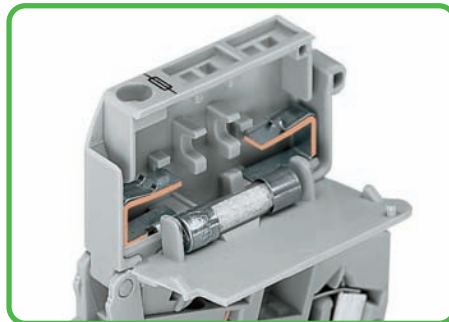
Клеммы с предохранителями или клеммы с предохранителями и размыкателями шириной 8 мм могут устанавливаться рядом. В конце монтажа, при **отсутствии** смежной клеммы с предохранителем или размыкателем, необходимо использовать торцевую пластину.

- ① 800 В = номинальное напряжение
8 кВ = номинальное импульсное напряжение
3 = уровень загрязнения (также см. раздел 14)
- ② Электрические характеристики предохранителя (см. также стр. 192 - 193).
- ③ Длина полоски, см. упаковку и инструкции.

Код	Кол-во в компл.
Изолир. клеммы с подвижными ножами-разделителями	
серые	281-624 50
оранжевые	281-672 50



На держателях для предохранителей обозначены правильные размеры предохранителей



Типы 5x20 мм, 5x25 мм и 1/4"x1" оснащаются ограничителями внутри крышки.

Принадлежности, серия 281

Система маркировки: WMB (см. раздел 13)

Торцевые и промежуточные пластины, толщ. 2,5 мм
 оранжевые 281-309 100 (4x25)
 серые 281-311 100 (4x25)

Поперечная перемычка, изолир., I_N = I_N клемма
 серые 281-402 200 (8x25)

Держатель для поперечных перемычек
 серые 209-100 50 (2x25)

Тестовый адаптер, ширина 5 мм, для клемм 1,5 - 4 мм², для тестового штекера 210-237 2,3 мм Ø
 серые 280-404 100 (4x25)

Тестовый штекер, с проводом длиной 500 мм, 2,3 мм Ø
 желтые 210-137 50

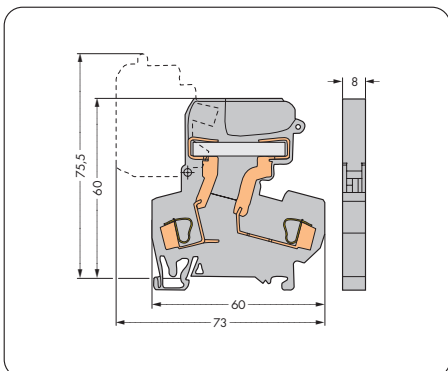
Тестовый адаптер, ширина 6 мм, с зажимом CAGE CLAMP®, для 0,08 - 2,5 мм²
 I_N 24 А 281-407 100 (4x25)

Удлинительная перемычка, изолир., I_N 9 А, размер провода 0,75 мм²
 60 мм 249-125 10
 110 мм 249-126 10
 250 мм 249-127 10

Фиксирующий профиль, для соединений или держателей предохранителей, длина 1 м прозрачный 210-254 1

Безвинтовой оконечный стопор, для DIN-рейки 35 мм шириной 6 мм
 серые 249-116 100 (4x25)

Безвинтовой оконечный стопор, для DIN-рейки 35 мм шириной 10 мм
 серые 249-117 50 (2x25)



Габаритные размеры в мм