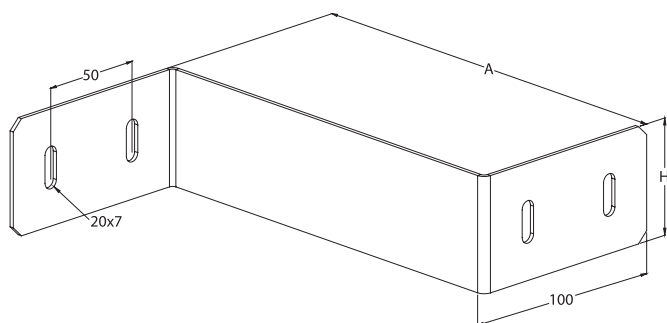


ПЕРЕХОДНАЯ РЕДУКЦИЯ СТ-WR



Установка переходной редукции СТ-WR

Переходная редукция СТ-WR вставляется в выштамповку борта лотка и фиксируется комплектом болтов RS 5 (EG: 1470352, HDG: 1470353, HST: 1470354).

Код	Наименование	S мм
Оцинкованная тонколистовая сталь, толщина покрытия цинка ~ 20 мкм.		
КЛАСС СТЕПЕНИ ВОЗДЕЙСТВИЯ C1 - C2		
1470552	СТ-WR-35-100 PG	2,0
1470553	СТ-WR-35-200 PG	2,0
1470554	СТ-WR-35-300 PG	2,0
1470555	СТ-WR-60-100 PG	2,0
1470556	СТ-WR-60-200 PG	2,0
1470557	СТ-WR-60-300 PG	2,0
1470558	СТ-WR-85-100 PG	2,0
1470559	СТ-WR-85-200 PG	2,0
1470560	СТ-WR-85-300 PG	2,0
1470561	СТ-WR-110-100 PG	2,0
1470562	СТ-WR-110-200 PG	2,0
1470563	СТ-WR-110-300 PG	2,0

Код	Наименование	S мм
Горячеоцинкованная сталь, толщина покрытия цинка ~ 55 мкм.		
КЛАСС СТЕПЕНИ ВОЗДЕЙСТВИЯ C1 - C4		
1470564	СТ-WR-35-100 HDG	2,0
1470565	СТ-WR-35-200 HDG	2,0
1470566	СТ-WR-35-300 HDG	2,0
1470567	СТ-WR-60-100 HDG	2,0
1470568	СТ-WR-60-200 HDG	2,0
1470569	СТ-WR-60-300 HDG	2,0
1470570	СТ-WR-85-100 HDG	2,0
1470571	СТ-WR-85-200 HDG	2,0
1470572	СТ-WR-85-300 HDG	2,0
1470573	СТ-WR-110-100 HDG	2,0
1470574	СТ-WR-110-200 HDG	2,0
1470575	СТ-WR-110-300 HDG	2,0

Код	Наименование	S мм
Нержавеющая сталь, AISI 316L		
КЛАСС СТЕПЕНИ ВОЗДЕЙСТВИЯ C1 - C5		
1470576	СТ-WR-35-100 HST	2,0
1470577	СТ-WR-35-200 HST	2,0
1470578	СТ-WR-35-300 HST	2,0
1470579	СТ-WR-60-100 HST	2,0
1470580	СТ-WR-60-200 HST	2,0
1470581	СТ-WR-60-300 HST	2,0
1470582	СТ-WR-85-100 HST	2,0
1470583	СТ-WR-85-200 HST	2,0
1470584	СТ-WR-85-300 HST	2,0
1470585	СТ-WR-110-100 HST	2,0
1470586	СТ-WR-110-200 HST	2,0
1470587	СТ-WR-110-300 HST	2,0



Размеры мм

A	H
99	30
199	30
299	30
99	55
199	55
299	55
99	80
199	80
299	80
99	105
199	105
299	105