

**Извещатели пожарные
дымовые опτικο-электронные**

**ИП212-54Р «ДИП-54Р»
ИП212-54Р1 «ДИП-54Р1»**

Руководство по эксплуатации

Шм2.402.005 РЭ

Содержание

	стр.
1 Описание и работа извещателя	3
1.1 Назначение	3
1.2 Характеристики	4
1.3 Устройство и работа	5
2 Комплектность	7
3 Использование по назначению	7
3.1 Эксплуатационные ограничения	7
3.2 Меры безопасности	7
3.3 Объём и последовательность внешнего осмотра	7
3.4 Проверка работоспособности	8
3.5 Указания об установке и монтаже извещателей	8
3.6 Использование извещателей	8
4 Техническое обслуживание	11
5 Хранение	11
6 Транспортирование	11
7 Ресурсы, сроки службы и хранения, гарантии изготовителя	12
7.1 Ресурсы, сроки службы и хранения	12
7.2 Гарантии изготовителя	12
8 Сведения об утилизации	12
9 Свидетельство об упаковывании	13
10 Сведения о приемке извещателей (с приложением «Свидетельства о приемке»)	13



Настоящее руководство по эксплуатации представляет объединённый документ, содержащий сведения о конструкции, принципе действия и характеристиках извещателей пожарных дымовых оптико-электронных ИП212-54Р «ДИП-54Р» и ИП212-54Р1 «ДИП-54Р1» (далее – извещатели), необходимые для их правильной эксплуатации, транспортирования, хранения и обслуживания, а также сведения, удостоверяющие гарантии изготовителя.

Извещатели соответствуют требованиям ГОСТ 12.2.007.0, ГОСТ Р 53325.

Извещатели имеют сертификат соответствия № **C-RU.ПБ01.В.03112** со сроком действия пять лет (по 18.05.2020).

Примечание. В соответствии с «Порядком проведения сертификации продукции в РФ» для продукции, реализуемой изготовителем в течение срока действия сертификатов, они действительны при поставке, монтаже, эксплуатации и т.п. в течение срока службы изделия, указанного в Руководстве по эксплуатации на изделие.

1 ОПИСАНИЕ И РАБОТА ИЗВЕЩАТЕЛЯ

1.1 Назначение

1.1.1 Извещатели предназначены для обнаружения загораний, сопровождающихся появлением дыма, и передачи сигнала тревожного сообщения «Пожар» приёмно-контрольным приборам.

1.1.2 Извещатели относятся к точечным, восстанавливаемым (многократного действия) активным (потребляющим ток) дымовым оптико-электронным пожарным извещателям.

1.1.3 Принцип действия извещателей основан на регистрации отражённого от частиц дыма оптического (инфракрасного) излучения.

1.1.4 Извещатели рассчитаны на непрерывную круглосуточную работу и применяются в закрытых помещениях жилых и производственных зданий и сооружений совместно с приёмно-контрольными пожарными приборами.

1.1.5 Подключение извещателей к приёмно-контрольным приборам осуществляется с помощью четырёхпроводного шлейфа сигнализации (далее - шлейф).

1.1.6 Сигнал срабатывания извещателя ИП212-54Р формируется в виде замыкания сигнальной линии (зоны) четырёхпроводного шлейфа. Сигнал срабатывания извещателя ИП212-54Р1 формируется в виде размыкания сигнальной линии (зоны) четырёхпроводного шлейфа.

1.1.7 Розетка извещателей имеет «разрывные» контакты «4» и «4'», что обеспечивает формирование сигнала «Обрыв» в шлейфе при изъятии извещателя из розетки.

1.1.8 По основным параметрам извещатели соответствуют ГОСТ Р 53325.

1.1.9 По защищённости от воздействия окружающей среды извещатели соответствуют обыкновенному исполнению по ГОСТ Р 52931.

1.1.10 По стойкости к механическим воздействиям извещатели соответствуют виброустойчивому исполнению по ГОСТ Р 52931.

1.1.11 Извещатели поставляются в комплекте с розеткой, предназначенной для их монтажа в четырёхпроводные шлейфы пожарной сигнализации.

Примеры записи извещателей различных вариантов поставки при их заказе:

«Извещатель пожарный ИП212-54Р «ДИП-54Р» ТУ4371-004-44373676-01»

«Извещатель пожарный ИП212-54Р1 «ДИП-54Р1» ТУ4371-004-44373676-01»

1.2 Характеристики

1.2.1 Чувствительность извещателя соответствует задымленности среды с оптической плотностью, дБ/м	от 0,05 до 0,2
1.2.2 Инерционность срабатывания извещателя от встроенного устройства проверки, с, не более	5
1.2.3 Напряжение питания извещателя, В	от 8 до 36
1.2.4 Ток, потребляемый извещателем в дежурном режиме, мА:	
при напряжении питания 12 В, типовое значение	0,13
при напряжении питания 36 В, не более	0,15
1.2.5 Ток, потребляемый извещателями в сработавшем состоянии, мА, не более	10
1.2.6 Ток, потребляемый при питании извещателя напряжением обратной полярности 36 В, мкА, не более	2
1.2.7 Длительность перерыва (переполюсовки) напряжения питания, обеспечивающая сброс сработавшего состояния, с, не менее	2
1.2.8 Период следования мигающих импульсов индикатора извещателей в дежурном режиме, с	15±3
1.2.9 Величина электрического сопротивления между контактами «1» и «4» извещателя ИП212-54Р:	
в дежурном режиме, кОм, не менее	500
в сработавшем состоянии, Ом, не более	30
1.2.10 Величина электрического сопротивления между контактами «1» и «4» извещателя ИП212-54Р1:	
в дежурном режиме, Ом, не более	30
в сработавшем состоянии, кОм, не менее	500
1.2.11 Максимально допустимый коммутируемый ток между контактами «1» и «4» (выходная цепь оптореле), мА	100
1.2.12 Габаритные размеры, мм, не более	Ø 85×44
1.2.13 Масса, кг, не более	0,12
1.2.14 Диапазон рабочих температур извещателя, °С	от минус 30 до +60
1.2.15 Максимально допустимая относительная влажность при температуре 40 °С, %	98
1.2.16 Максимально допустимая освещенность в месте установки извещателя, лк	12 000
1.2.17 Максимально допустимая частота вибрации при ускорении 0,5 g, Гц	150
1.2.18 Степень жёсткости по устойчивости к воздействию электромагнитных помех по:	
ГОСТ Р 51317.4.2 и ГОСТ Р 51317.4.4	четвертая
ГОСТ Р 51317.4.3	третья
1.2.19 Степень защиты оболочкой от проникновения внутрь твердых тел по ГОСТ 14254	IP40
1.2.20 Максимально-допустимая защищаемая площадь одним извещателем, м ²	85
1.2.21 Средняя наработка на отказ, ч	60 000
1.2.22 Средний срок службы, лет, не менее	10

1.3 Устройство и работа

1.3.1 Структурная схема извещателя ИП212-54Р приведена на рисунке 1.

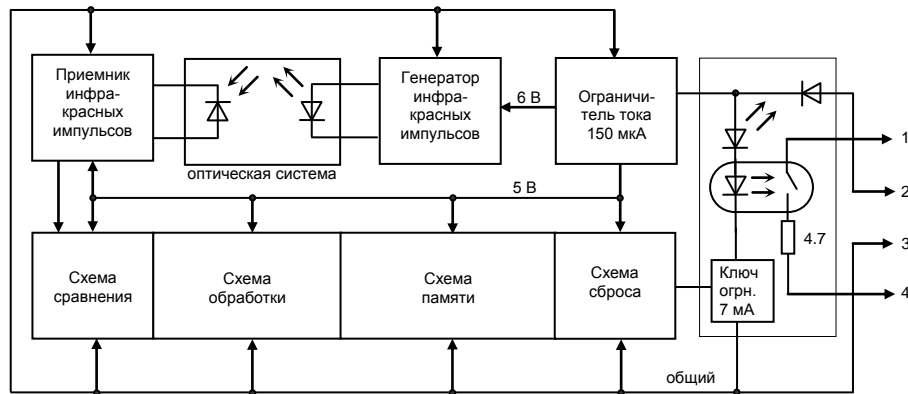


Рисунок 1 - Структурная схема ИП212-54Р

1.3.2 Структурная схема извещателя ИП212-54Р1 приведена на рисунке 2.

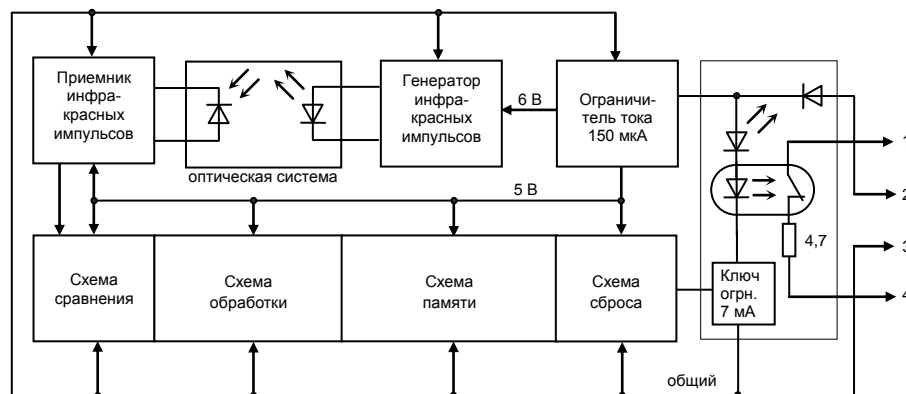


Рисунок 2 - Структурная схема ИП212-54Р1

1.3.3 Принцип действия извещателей основан на контроле оптической плотности окружающей среды путём сравнения с пороговым значением амплитуды отраженных от частиц дыма импульсов инфракрасного излучения, которые формируются схемой извещателя.

Контроль оптической плотности среды осуществляется с периодичностью примерно 1 с импульсами длительностью от 40 до 60 мкс. Контроль превышения порога срабатывания производится в интервале не менее 20 мкс в конце проверочного импульса, что позволяет исключить самосрабатывание извещателей при воздействии высокочастотных электромагнитных полей. Устойчивость работы извещателя при воздействии помех промышленной частоты и фоновой освещённости от искусственных источников света достигается применением во входном усилителе низкочастотного фильтра. В качестве защиты от нерегулярных импульсных помех (электростатических разрядов и пр.) используется принцип принятия решения о наличии дыма по превышению порога срабатывания подряд в четырёх тактах.

1.3.4 Выходная цепь извещателя гальванически разделена с цепями питания с помощью оптореле: в извещателе ИП212-54Р - оптореле с нормально-разомкнутыми контактами, в извещателе ИП212-54Р1 - оптореле с нормально-замкнутыми контактами. Для защиты выходных цепей оптореле от импульсных токов при коммутациях они подключены к выходным контактам извещателя через токоограничительный низкоомный резистор.

1.3.5 Оптическая система извещателя представляет собой оригинальную конструкцию с горизонтальной протяжкой дыма и специально разработанными фотоэлектрическими элементами – высокоинтенсивным узконаправленным инфракрасным светодиодом и сверхчувствительным малоёмкостным фотодиодом.

Для проверки работоспособности извещателя в чувствительную зону оптической системы со стороны основания путём нажатия кнопки на лицевой стороне вводится подпружиненный рычаг. Сетка, закрывающая оптическую систему наряду с защитой от проникновения в чувствительную зону насекомых, является электрическим экраном, соединённым с общим проводом схемы извещателя. Розетка извещателя имеет монтажную крышку, обеспечивающую защиту контактных соединений, платы и оптической системы от протечек воды.

Каждому контакту извещателя в розетке соответствует пара контактов сдвоенной колодки «под винт». Для контроля наличия извещателя в розетке колодка «4» выполнена с «разрывными» контактами. При установленном извещателе контакты колодки «4» замкнуты, а при изъятии извещателя – разомкнуты. Контакты «3» и «4» при монтаже равнозначны.

1.3.6 Конструкция извещателей показана на рисунке 3.

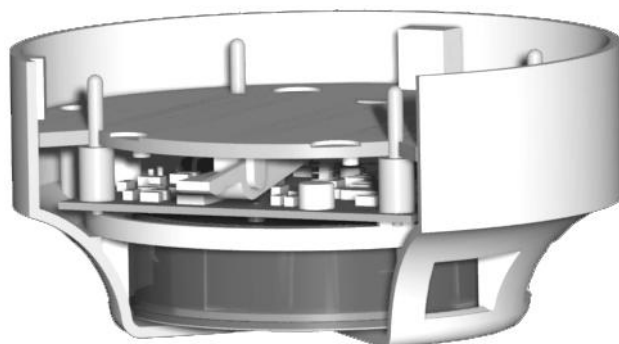


Рисунок 3 – Конструкция извещателя

1.3.7. Общий вид розетки приведен на рисунке 4.

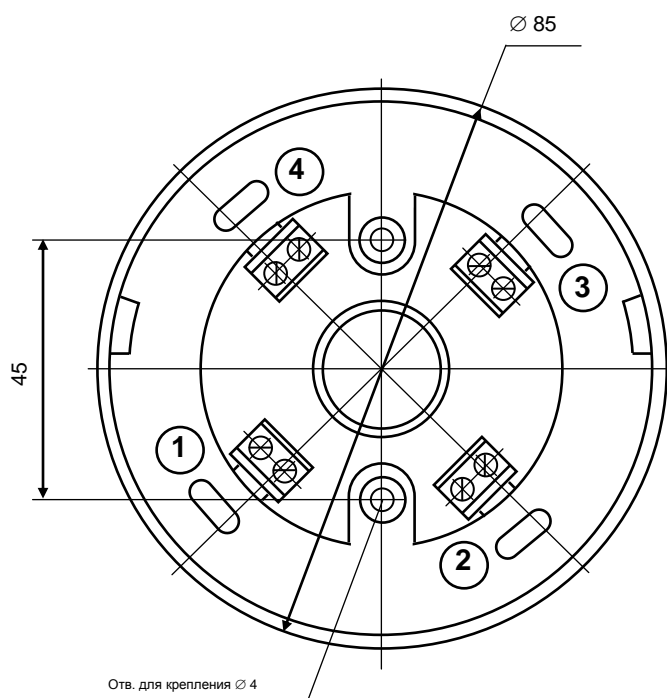


Рисунок 4 – Общий вид розетки

2 КОМПЛЕКТНОСТЬ

2.1 Комплект поставки извещателя ИП212-54Р приведен в таблице 1.

Таблица 1

Обозначение	Наименование	Кол	Примечание
Шм2.402.005	Извещатель пожарный ИП212-54Р «ДИП-54Р»	1	
Шм6.940.004	Розетка	1	
Шм2.402.005 РЭ	Руководство по эксплуатации	1/25	
Шм4.170.006	Упаковка	1/25	

2.2 Комплект поставки извещателя ИП212-54Р1 приведен в таблице 2.

Таблица 2

Обозначение	Наименование	Кол	Примечание
Шм2.402.005-01	Извещатель пожарный ИП212-54Р1 «ДИП-54Р1»	1	
Шм6.940.004	Розетка	1	
Шм2.402.005 РЭ	Руководство по эксплуатации	1/25	
Шм4.170.006	Упаковка	1/25	

2.3 Основной вид упаковки при поставке извещателей любого варианта комплектности – по 25 штук в картонной коробке.

2.4 По заявке потребителей извещатели могут быть поставлены в любом количестве. При заказе извещателей в количестве не кратном двадцати пяти остаток упаковывается в подборную тару.

3 ИСПОЛЬЗОВАНИЕ ПО НАЗНАЧЕНИЮ**3.1 Эксплуатационные ограничения**

Максимально допустимая температура в месте размещения извещателя при эксплуатации, °С 60
 Минимально допустимая температура в месте размещения извещателя при эксплуатации, °С минус 30
 Максимально допустимое напряжение питания извещателя, В 36
 Максимально допустимый ток коммутации между контактами «1» и «4», мА 100.

3.2 Меры безопасности

3.2.1 Извещатели не являются источником опасности ни для людей, ни для защищаемых материальных ценностей (в том числе и в аварийных ситуациях).

3.2.2 Конструкция и схемные решения извещателей обеспечивают их пожарную безопасность при эксплуатации (в том числе и в аварийных режимах работы).

3.2.3 Извещатели по способу защиты человека от поражения электрическим током удовлетворяют требованиям класса III по ГОСТ 12.2.007.0.

3.2.4 В извещателях отсутствуют опасные для жизни человека напряжения, но при ремонте, проверке, монтаже и эксплуатации необходимо выполнять меры безопасности в соответствии с «Правилами технической эксплуатации электроустановок потребителей» и «Межотраслевыми правилами по охране труда (правила безопасности) при эксплуатации электроустановок» ПОТ РМ-016-2001, РД 153-34.0-03.150-00.

3.2.5 При установке или снятии извещателей необходимо соблюдать правила работ на высоте.

3.3 Объём и последовательность внешнего осмотра

3.3.1 После получения извещателей вскрыть упаковку и проверить комплектность по таблице 1 или таблице 2.

3.3.2 Провести внешний осмотр, убедиться в отсутствии видимых механических повреждений и сохранности пломбы, которая находится в одном из двух углублений, расположенных в основании.

ВНИМАНИЕ! Если перед вскрытием упаковки извещатели находились в условиях отрицательных температур, то необходимо выдержать их при комнатной температуре не менее четырёх часов.

3.4 Проверка работоспособности

3.4.1 Проверку работоспособности извещателей рекомендуется проводить совместно с приёмно-контрольным прибором, с которым предполагается их дальнейшее использование. При этом схема подключения должна соответствовать приведённой в эксплуатационной документации на прибор или извещатель.

3.4.2 При необходимости приёмно-контрольный прибор при проверке можно заменить источником питания постоянного тока. Плюсовой вывод источника питания подключить к контакту «2», а минусовой вывод - к контакту «3», напряжение питания от 8 до 36 В.

3.4.3 В дежурном режиме работы извещателя проверить мигание его оптического индикатора с периодичностью (15 ± 3) с.

3.4.4 Проверку срабатывания производить путём нажатия кнопки извещателя на время не менее 5 с. Критерием перехода извещателя в сработавшее состояние считать включение его оптического индикатора и фиксацию сигнала «Пожар» приёмно-контрольным прибором.

ВНИМАНИЕ! Срабатывание извещателя происходит только при полностью утопленной кнопке.

3.4.5 Сброс сработавшего состояния производить путём снятия с извещателя напряжения питания на время не менее 2 с.

3.5 Указания об установке и монтаже извещателей

3.5.1 При проектировании размещения извещателей необходимо руководствоваться Сводом Правил СП 5.13130.2009 (раздел 13).

3.5.2 При прочих равных условиях для размещения извещателей необходимо выбирать место установки, в котором обеспечиваются:

- исключение возможности попадания на корпус и затекания со стороны розетки воды;
- минимальные вибрации строительных конструкций;
- минимальная освещённость;
- максимальное удаление от источников электромагнитных помех и инфракрасного излучения (тепловых приборов);
- максимальное удобство для установки, проверки и снятия извещателя.

ВНИМАНИЕ! Если в защищаемом помещении уровень действующих электромагнитных помех превышает требования п. 1.2.18 технических характеристик (стр. 4), то качество функционирования извещателей не гарантируется.

3.5.3 Извещатель подключается к шлейфу с помощью розетки, в которую он вставляется. Розетка закрепляется в месте установки извещателя.

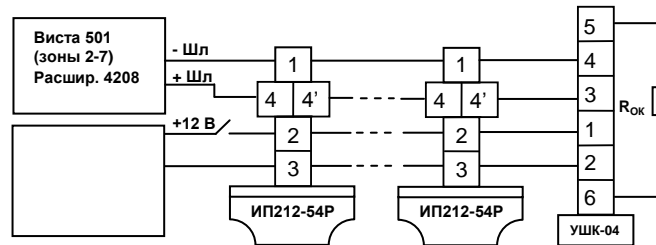
3.5.4 При закреплении розетки в месте установки извещателя необходимо учитывать, в какую сторону должен быть обращен оптический индикатор, ориентировку которого можно проводить по контактам «1» и «2» розетки.

3.5.5 Для подвода к извещателю открытой проводки необходимо удалить утончённую часть стенки монтажной крышки. Для подвода скрытой проводки необходимо удалить утончённую часть в центре монтажной крышки. Удаление утончённой части в центре монтажной крышки и в местах крепления шурупами производится путём резкого нажатия со стороны обнижения тупым штырём (например, крестообразной отвёрткой) с опорой тыльной стороны розетки на ровную поверхность с отверстием.

3.6 Использование извещателей

3.6.1 Извещатели ИП212-54Р могут применяться совместно с охранно-пожарными приёмно-контрольными приборами (ППКОП), которые работают с четырёхпроводными шлейфами и способны фиксировать срабатывание извещателя по уменьшению сопротивления шлейфа.

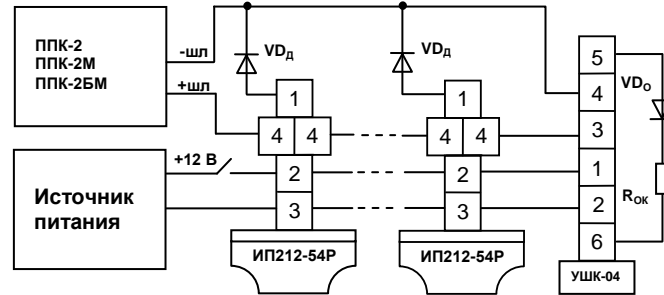
На рисунке 5 приведена схема включения извещателей ИП212-54Р в шлейфы приборов «Виста-501» («Виста-501» расширитель 4208). Сигнал «Пожар» формируется при срабатывании одного извещателя.



$R_{ок} = 2 \text{ кОм}$ для «Виста-501»
 $R_{ок} = 10 \text{ кОм}$ для расширителя 4208

Рисунок 5

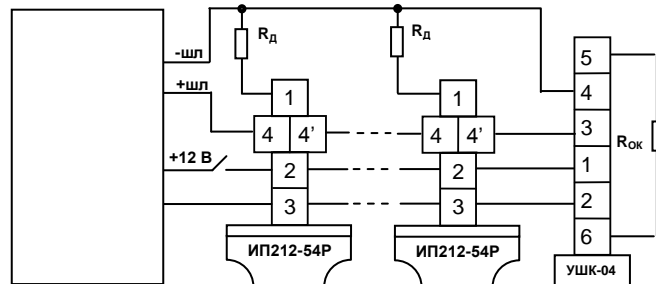
На рисунке 6 приведена схема включения извещателей ИП212-54Р в шлейфы пожарного прибора ППК-2М (БЛ-20М, БЛ-40М, ППК-2БМ), «Радуга». Сигнал «Пожар» формируется при срабатывании одного извещателя.



$R_{ок} = 3,32 \text{ кОм}$ для ППК-2М,
 ППК-2БМ

Рисунок 6

На рисунке 7 приведена схема включения извещателей ИП212-54Р в шлейфы приборов «Нота» («Нота-2», «Нота-4»), «Сигнал-ВК» («Сигнал-ВКП», «Сигнал-ВК-4П», «Сигнал-ВКА»), «Сигнал-20» («Сигнал-20М», «Сигнал-20П»), ВЭРС-ПК (ВЭРС-ПК2, ВЭРС-ПК4, ВЭРС-ПК8, ВЭРС-ПК16, ВЭРС-ПК24), «Аккорд». Резистор R_d необходим для того, чтобы при срабатывании извещателя приборы фиксировали сигнал «Пожар», а не сигнал «Короткое замыкание».



$R_{ок} = 5,6 \text{ кОм}$ для «Аккорд», «Нота»
 $R_{ок} = 4,7 \text{ кОм}$ для «Сигнал-ВК», «Сигнал-20»
 $R_{ок} = 7,5 \text{ кОм}$ для «Радуга»
 R_d – подбирается при монтаже

Рисунок 7

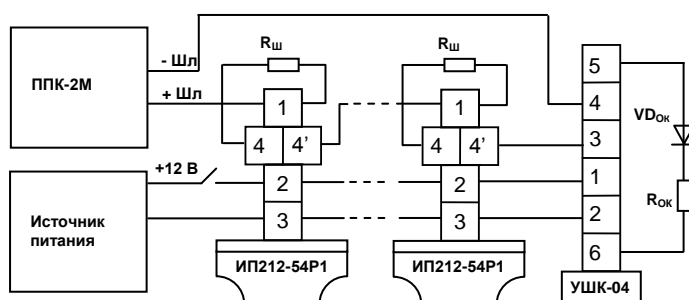
3.6.2 Извещатели ИП212-54Р1 могут применяться совместно с ППКОП, работающими с четырёхпроводными шлейфами и способными фиксировать срабатывание извещателя по увеличению сопротивления шлейфа.

В режиме «Норма» ток в шлейфах определяется сопротивлением оконечного резистора $R_{ок}$ и суммарным сопротивлением между контактами «1» и «4» всех включённых в шлейф извещателей. При срабатывании извещателя выходная цепь оптореле размыкает контакты «1» и «4» и сопротивление шлейфа увеличивается на величину шунтирующего резистора $R_{ш}$, что фиксируется ППКОП как сигнал «Пожар». Режим «Обрыв» и «Короткое замыкание» фиксируются ППКОП как «Неисправность».

3.6.3 Номинальные значения сопротивления резисторов $R_{ок}$ и $R_{ш}$ определяются типом применяемого ППКОП. Если в один шлейф ППКОП планируется включить значительное количество извещателей ИП212-54Р1, то величину оконечного резистора $R_{ок}$ необходимо будет уменьшить на суммарное сопротивление выходных цепей всех извещателей. Для расчётов типовое значение выходной цепи необходимо принять равным 15 Ом. Максимальное количество извещателей ИП212-54Р1, включаемых в один шлейф, не должно превышать числа, когда суммарное сопротивление выходных цепей составляет 30 % от номинала штатного оконечного резистора, так как при больших количествах возможна потеря приема ППКОП сигнала «Неисправность» при коротком замыкании проводов в конце шлейфа.

3.6.4 Извещатели могут подключаться как непосредственно к ППКОП, так и к их выносным устройствам (расширителям). Гальваническая развязка цепей питания и выходных цепей извещателя с помощью оптореле позволяет исключить влияние шлейфов друг на друга при любой конфигурации системы охранно-пожарной сигнализации. Выходные цепи применяемых оптореле – неполярные, поэтому соблюдение полярности при монтаже шлейфа сигнализации (зоны) не требуется. При монтаже линий питания соблюдение полярности обязательно.

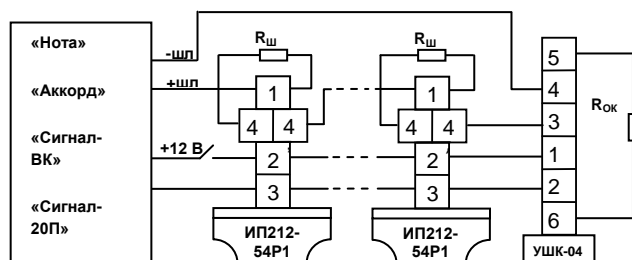
На рисунке 8 приведён пример включения извещателей ИП212-54Р1 в шлейфы приборов ППК-2М.



При $R_{ш} = 4,3 \text{ кОм}$ сигнал «Пожар» фиксируется при срабатывании одного извещателя,
 При $R_{ш} = 2 \text{ кОм}$ сигнал «Пожар» фиксируется при срабатывании двух извещателей

Рисунок 8

На рисунке 9 приведена схема включения извещателей к приборам «Нота» («Нота-2», «Нота-4»), «Сигнал-ВК» («Сигнал-ВКП», «Сигнал-ВК-4П», «Сигнал-ВКА»), ВЭРС-ПК, «Сигнал-20» («Сигнал-20П»), «Аккорд».



$R_{ок} = 2,2 \text{ кОм}$ для «Аккорд», «Нота»
 $R_{ок} = 4,7 \text{ кОм}$ для «Сигнал-ВК», «Сигнал-20»
 $R_{ок} = 7,5 \text{ кОм}$ для ВЭРС-ПК
 Для формирования одноуровневого сигнала «Пожар»
 $R_{ш} = 2,2 \text{ кОм}$ для «Аккорд», «Нота»
 $R_{ш} = 4,7 \text{ кОм}$ для «Сигнал-ВКП», «Сигнал-20»
 $R_{ш} = 5,4 \text{ кОм}$ для ВЭРС-ПК
 $R_{ш} = 8,2 \text{ кОм}$ для «Сигнал-20П»
 $R_{ш} = 10 \text{ кОм}$ для «Сигнал-ВКА»
 Для формирования двухуровневого сигнала «Пожар»
 $R_{ш} = 2,2 \text{ кОм}$ для ВЭРС-ПК
 $R_{ш} = 4,7 \text{ кОм}$ для «Сигнал-20П», «Сигнал-ВКА».

Рисунок 9

4 ТЕХНИЧЕСКОЕ ОБСЛУЖИВАНИЕ

4.1 При эксплуатации извещателей необходимо руководствоваться РД 009-01-96 «Установки пожарной автоматики. Правила технического содержания» и требованиями настоящего Руководства по эксплуатации.

4.2 Техническое обслуживание в процессе эксплуатации извещателей состоит из очистки узлов извещателей и проверки работоспособности.

4.3 Проверка работоспособности в составе системы пожарной сигнализации проводится не реже одного раза в шесть месяцев, а также:

- после проведения ремонтно-строительных работ в помещении, где установлены извещатели;

- после ремонта приёмно-контрольного прибора или восстановительных работ со шлейфами сигнализации.

4.4 Очистку узлов извещателей необходимо производить в следующей последовательности:

- отсоединить извещатель от розетки;

- очистить сетку извещателя от грязи и пыли с помощью пылесоса (отсосом воздуха) в течение одной минуты;

- контакты извещателя и розетки протереть бязью, пропитанной спиртом по ГОСТ 18300.

4.5 При сильном загрязнении сетки, например после ремонта помещения, нарушения сроков осмотра или высокой запылённости воздуха, а также в случаях, если после очистки сетки пылесосом появляются ложные срабатывания извещателя, необходимо:

- извещатель разобрать, открутив два винта со стороны основания;

- открутить два винта, снять экран и сетку с оптической системы;

- снять верхнюю крышку оптической системы;

- продуть оптическую систему извещателя и сетку изнутри сжатым воздухом;

- собрать извещатель.

При разборке и сборке извещателя следует соблюдать аккуратность при работе с винтами во избежание срыва шлицов и резьбы в пластмассе корпуса.

Примечание. Нормы расхода материалов для протирки контактов определяются руководством организации, использующей извещатели, в зависимости от условий эксплуатации, обслуживания и наличия материалов.

4.6 Послегарантийный ремонт извещателей рекомендуется проводить на предприятии-изготовителе или организациях, имеющих техническую базу по проведению работ по контролю и регулировке основного параметра – чувствительности.

5 ХРАНЕНИЕ

5.1 Хранение извещателей в упаковке изготовителя должно производиться в закрытых вентилируемых складах в соответствии с условиями 2 по ГОСТ 15150.

5.2 Складирование извещателей в упаковке изготовителя должно быть в виде штабелей высотой не более 25 упаковок.

5.3 Хранение распакованных извещателей должно производиться в закрытых чистых коробках с целью защиты от проникновения пыли и грязи в оптическую систему.

6 ТРАНСПОРТИРОВАНИЕ

6.1 Транспортирование извещателей в упаковке предприятия-изготовителя может быть произведено всеми видами закрытого и открытого транспорта при соблюдении следующих условий:

- перевозка извещателей воздушным транспортом должна производиться в герметичных отсеках;

- перевозка извещателей по железной дороге должна производиться в закрытых чистых вагонах;

- при перевозке открытым транспортом коробки с извещателями должны быть накрыты водонепроницаемым материалом;

- при перевозке водным транспортом коробки с извещателями должны быть размещены в трюме.

6.2 Значения климатических и механических воздействий при транспортировании должны быть:

- температура от минус 50 до 50 °С;
- относительная влажность не более 98 % при температуре 35 °С;
- воздействие синусоидальной вибрации частотой (10 - 150) Гц, ускорением 0,5 g, действующей в направлении, обозначенном на таре манипуляционном знаком «Верх, не кантовать».

6.3 Расстановка и крепление в транспортных средствах коробок с извещателями должны обеспечивать их устойчивое положение, исключать возможность смещения и удары друг о друга, а также о стенки транспортных средств.

6.4 Указания предупредительной маркировки должны выполняться на всех этапах по пути от грузоотправителя до грузополучателя.

7 РЕСУРСЫ, СРОКИ СЛУЖБЫ И ХРАНЕНИЯ, ГАРАНТИИ ИЗГОТОВИТЕЛЯ

7.1 Ресурсы, сроки службы и хранения

7.1.1 Нарботка извещателей на отказ составляет 60 000 ч в течение срока службы 10 лет.

7.1.2 Указанная наработка и сроки службы действительны при соблюдении потребителем требований действующей эксплуатационной документации.

7.2 Гарантии изготовителя

7.2.1 Гарантийный срок эксплуатации установлен в течение 36 месяцев со дня приёмки отделом технического контроля.

7.2.2 Безвозмездный ремонт или замена извещателей в течение гарантийного срока эксплуатации производится предприятием-изготовителем при условии соблюдения потребителем правил эксплуатации, транспортирования и хранения. В случае устранения неисправностей в извещателе по рекламации гарантийный срок эксплуатации продлевается на время, в течение которого извещатель не использовался из-за обнаруженных неисправностей.

7.2.3 В случае отказа в работе извещателя или неисправности его в период действия гарантийных обязательств, а также обнаружения некомплектности при его первичной приёмке, потребитель должен направить в адрес предприятия-изготовителя:

**249030, г. Обнинск Калужской обл., ул. Любого, д. 9,
ООО «ИВС-Сигналспецавтоматика»,**

заявку на ремонт (замену) извещателя с указанием адреса и сообщить свой номер телефона или направить отказавший извещатель.

8 СВЕДЕНИЯ ОБ УТИЛИЗАЦИИ

8.1 Извещатели не представляют опасность для жизни, здоровья людей и окружающей среды после окончания срока службы. Утилизация извещателей производится без принятия специальных мер защиты окружающей среды.

9 СВИДЕТЕЛЬСТВО ОБ УПАКОВЫВАНИИ

Извещатели в количестве упакованы ООО «ИВС-Сигналспецавтоматика» согласно требованиям, предусмотренным в действующей технической документации.

Нач. ОТК
(должность)

(личная подпись)

Семёнова К. Ю.
(расшифровка подписи)

(год, месяц, число)

10 СВЕДЕНИЯ О ПРИЁМКЕ ИЗВЕЩАТЕЛЕЙ

10.1 «Свидетельство о приёмке» оформляется отдельно на каждый извещатель с указанием варианта комплекта поставки.

10.2 Оформленные «Свидетельства о приёмке», упаковываемых в одну коробку извещателей, подшиваются к странице 13 «Руководства по эксплуатации» и в дальнейшем могут быть частично изъяты при розничной продаже изделий.

10.3 Гарантийный срок эксплуатации извещателей отсчитывается с даты выпуска, указанной в «Свидетельстве о приемке».

10.4 Предоставление настоящего Руководства по эксплуатации при предъявлении претензий по качеству извещателей необязательно.