

Размеры и характеристики

Однофазные 230/400 В ± 15 В

Рис. 1

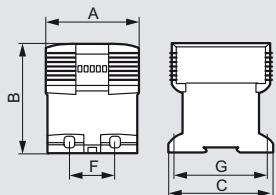


Рис. 2

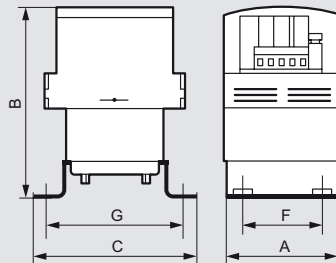


Рис. 3

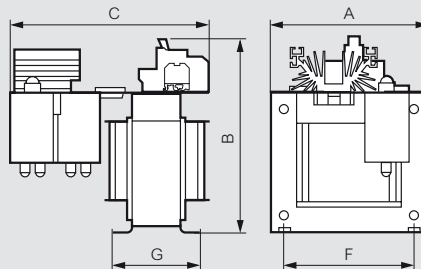
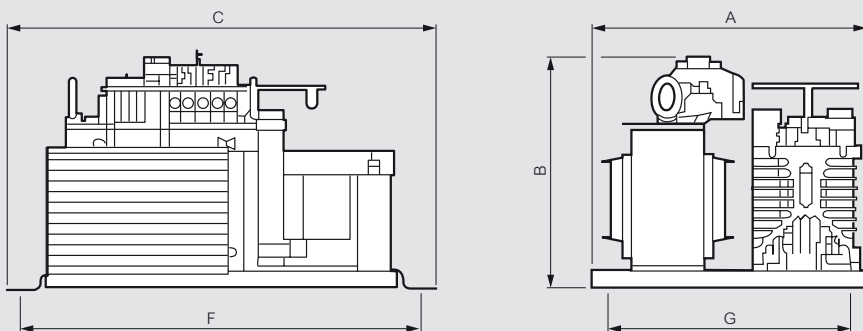


Рис. 4



Кат. №	Напряж. (В)	Ном. ток (А)	Рис.	Размеры (мм)			Крепление (мм)			Масса (кг)	Ток первичной обмотки под нагрузкой (А)		Рабочее напряжение				Потери без нагрузки (Вт)	Общие потери под нагрузкой 100% (Вт)	Падение напряж. %
				A	B	C	F	G	Ø		при 230В	при 400В	Холост. хода (В)	Под нагрузкой (В)	При нагрузке 100 мА и 10 % превыш. напр. на входе	При номин. нагрузке и пониж. напр. на входе -15 %			
Вторичное 12 В																			
0 470 01	12	1	1	68	98	88	-	-	-	1	0,12	0,06	14,4	11,7	15,5	10,3	4,4	7,3	23,5
0 470 02	12	2,5	1	93	121	105	45	94	4,6	2,45	0,33	0,19	13,9	11,6	15,2	10,2	8,3	11,9	19,4
0 470 03	12	5	1	105	135	115	45	104	4,6	3,6	0,60	0,34	14,1	12,1	15,5	10,5	11,4	17,1	17,2
0 470 04	12	10	2	126	186	175	75	150	5,5	6,35	1,24	0,72	14,7	11,8	16,1	10,4	20	33,7	24,7
0 470 06	12	25	3	180	213	270	122	90	7	11	2,13	1,22	14,4	11,5	15,9	10,1	23,7	43,1	25,7
Вторичное 24 В																			
0 470 20	24	0,5	1	68	98	88	-	-	-	1	0,12	0,06	28,1	23,9	30,0	20,9	4,4	7,3	17,60
0 470 21	24	1	1	68	98	88	-	-	-	1	0,18	0,10	29,0	22,8	31,2	20,2	4,4	10,3	27,03
0 470 22	24	2,5	1	93	121	105	45	94	4,6	2,45	0,47	0,27	27,8	23,3	30,4	20,4	8,3	16,3	19,46
0 470 23	24	5	1	105	135	115	45	104	4,6	3,6	0,88	0,51	27,5	23,2	30,2	20,3	11,4	25,4	18,68
0 470 24	24	10	2	126	186	175	75	150	5,5	6,4	1,88	1,09	27,7	23,5	30,5	20,5	20	45,3	18,20
0 470 25	24	15	2	126	206	175	75	150	5,5	7,6	2,53	1,46	27,5	23,2	30,2	20,2	23	54,7	18,70
0 470 26	24	25	3	180	238	290	150	105	9	18,1	4,70	2,70	28,3	24	31,1	20,9	41,3	76,8	17,92
0 470 28	24	40	4	310	265	478	445	200	7	50	6,20	3,60	28,4	23,2	31,2	20,4	230	340	22,41
0 470 29	24	50	4	335	315	575	542	200	7	60	7,20	4,10	25,4	23,5	27,9	20,2	194	340	8,09
Вторичное 48 В																			
0 470 41	48	1	1	93	121	105	45	94	4,6	2,45	0,38	0,22	55,3	47,4	59,9	41,3	8,3	14,2	16,73
0 470 42	48	2,5	1	105	135	115	45	104	4,6	3,6	0,84	0,49	53,3	45,8	58,3	39,9	11,4	24,8	16,52
0 470 43	48	5	2	126	186	175	75	150	5,5	6,3	1,83	1,06	54,3	46,8	59,6	40,7	20	48	16,21
0 470 44	48	10	2	158	218	206	100	175	7	10,4	3,57	2,05	53,5	47,4	58,8	41	30,1	65	12,97
0 470 45	48	15	2	158	268	206	100	175	7	16,92	5,04	2,89	52,3	47,4	57,5	40,9	49	80,2	10,34
0 470 46	48	25	3	180	238	320	150	135	9	32	8,5	4,88	53,3	46,4	58,6	40,3	41,3	93,3	14,87