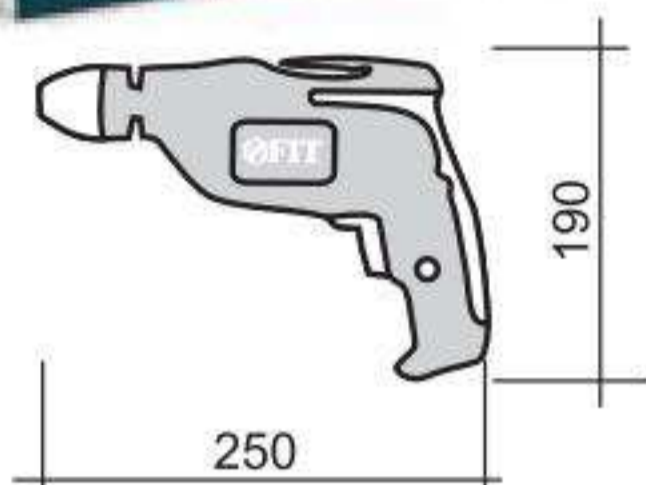


80015 ED-351
ДРЕЛЬ ЭЛЕКТРИЧЕСКАЯ

- Бесключевой патрон
- Электронная регулировка оборотов двигателя
- Регулятор/ограничитель скорости вращения двигателя
- Реверс
- Фиксатор выключателя для удобства при длительной работе
- Встроенный пузырьковый уровень


ТЕХНИЧЕСКИЕ ХАРАКТЕРИСТИКИ

Потребляемая мощность350 Вт
 Частота вращения 0-3500 об/мин
 Размер патрона 0,8-10 мм
 Макс. диаметр сверления
 дерево/металл15/10 мм
 Потребляемый ток 1,8 А
 Напряжение/частота 220/50 В/Гц
 Длина кабеля электропитания 2,5 м
 Вес в сборе 1,55 кг

КОМПЛЕКТ ПОСТАВКИ: Руководство по эксплуатации, дрель, угольные щетки (2 шт.), коробка упаковочная.

80056 ID-500
ДРЕЛЬ УДАРНАЯ

- Покрытие soft-touch
- Ключевой патрон
- Электронная регулировка оборотов двигателя
- Регулятор/ограничитель скорости вращения двигателя
- Реверс
- Фиксатор выключателя для удобства при длительной работе
- Ударный/безударный режим


ТЕХНИЧЕСКИЕ ХАРАКТЕРИСТИКИ

Потребляемая мощность500 Вт
 Частота вращения 0-3000 об/мин
 Частота ударов 0-48000 уд/мин
 Размер патрона 1,5-13 мм
 Макс. диаметр сверления
 дерево/бетон/металл20/10/8 мм
 Потребляемый ток 2,3 А
 Напряжение/частота 220/50 В/Гц
 Длина кабеля электропитания 1,8 м
 Вес в сборе 1,65 кг

КОМПЛЕКТ ПОСТАВКИ: Руководство по эксплуатации, дрель, ключ для патрона, дополнительная рукоятка, глубиномер, угольные щетки (2 шт.), коробка упаковочная.

80059 ED-551
ДРЕЛЬ ЭЛЕКТРИЧЕСКАЯ

- Металлический быстрозажимной патрон
- Металлический корпус редуктора
- Электронная регулировка оборотов двигателя
- Регулятор/ограничитель скорости вращения двигателя
- Реверс
- Фиксатор выключателя для удобства при длительной работе

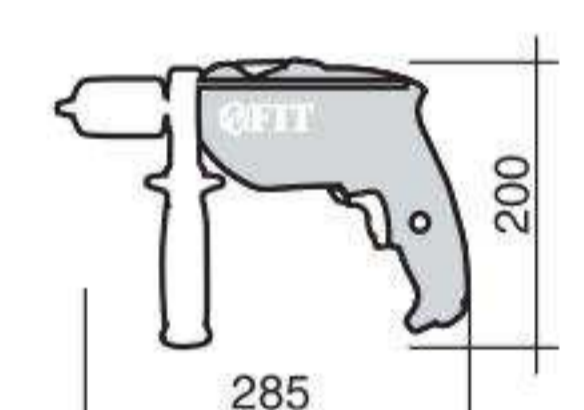

ТЕХНИЧЕСКИЕ ХАРАКТЕРИСТИКИ

Потребляемая мощность550 Вт
 Частота вращения 0-2000 об/мин
 Размер патрона 0,8-10 мм
 Макс. диаметр сверления
 дерево/металл15/10 мм
 Потребляемый ток 2,8 А
 Напряжение/частота 220/50 В/Гц
 Длина кабеля электропитания 2,5 м
 Вес в сборе 1,90 кг

КОМПЛЕКТ ПОСТАВКИ: Руководство по эксплуатации, дрель, угольные щетки (2 шт.), коробка упаковочная.

80057 ID-551
ДРЕЛЬ УДАРНАЯ

- Покрытие soft-touch
- Бесключевой патрон
- Электронная регулировка оборотов двигателя
- Регулятор/ограничитель скорости вращения двигателя
- Реверс
- Фиксатор выключателя для удобства при длительной работе
- Ударный/безударный режим

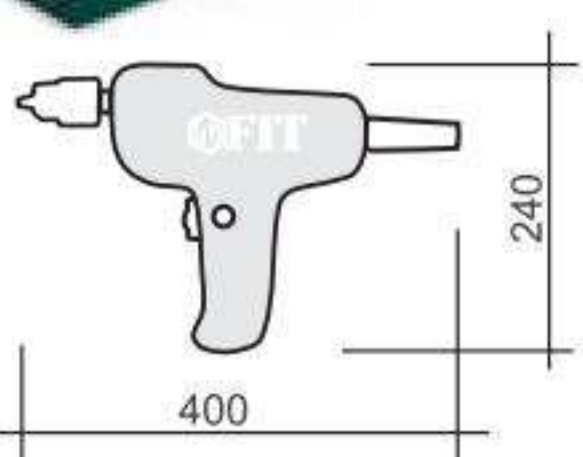

ТЕХНИЧЕСКИЕ ХАРАКТЕРИСТИКИ

Потребляемая мощность550 Вт
 Частота вращения 0-2900 об/мин
 Частота ударов 0-46400 уд/мин
 Размер патрона 2,0-13 мм
 Макс. диаметр сверления
 дерево/бетон/металл20/10/8 мм
 Потребляемый ток 2,5 А
 Напряжение/частота 220/50 В/Гц
 Длина кабеля электропитания 1,8 м
 Вес в сборе 2,00 кг

КОМПЛЕКТ ПОСТАВКИ: Руководство по эксплуатации, дрель, дополнительная рукоятка, глубиномер, угольные щетки (2 шт.), коробка упаковочная.

80035 EM-850
ДРЕЛЬ-МИКСЕР ЭЛЕКТРИЧЕСКАЯ

- Регулировка частоты вращения
- Быстрый доступ к щеткам
- Металлический корпус редуктора
- Фиксатор режима включения
- Электрический реверс
- Две вспомогательные рукоятки
- Ключевой патрон


ТЕХНИЧЕСКИЕ ХАРАКТЕРИСТИКИ

Потребляемая мощность850 Вт
 Частота вращения 0-550 об/мин
 Макс. крутящий момент4,2 Нм
 Размер патрона 1,5-13 мм
 Потребляемый ток 4,3 А
 Напряжение/частота 220/50 В/Гц
 Длина кабеля электропитания 2,0 м
 Вес в сборе 2,70 кг

КОМПЛЕКТ ПОСТАВКИ: Инструкция по эксплуатации, дрель с патроном 1/2" и болтом крепления ручки, ключ патрона, задняя ручка, дополнительная рукоятка, упаковочная коробка.

80061 ID-600
ДРЕЛЬ УДАРНАЯ

- Ключевой патрон
- Электронная регулировка оборотов двигателя
- Регулятор/ограничитель скорости вращения двигателя
- Реверс
- Фиксатор выключателя для удобства при длительной работе
- Ударный/безударный режим


ТЕХНИЧЕСКИЕ ХАРАКТЕРИСТИКИ

Потребляемая мощность600 Вт
 Частота вращения 0-2800 об/мин
 Частота ударов 0-40000 уд/мин
 Размер патрона 1,5-13 мм
 Макс. диаметр сверления
 дерево/бетон/металл25/16/15 мм
 Потребляемый ток 3,3 А
 Напряжение/частота 220/50 В/Гц
 Длина кабеля электропитания 2,0 м
 Вес в сборе 2,10 кг

КОМПЛЕКТ ПОСТАВКИ: Руководство по эксплуатации, дрель, ключ для патрона, дополнительная рукоятка, глубиномер, угольные щетки (2 шт.), коробка упаковочная.