

G-образный проволочный лоток GR-Magic, высота боковой стенки 50 мм

Тип	Высота боковой стенки	Диаметр проволоки	Уп. м	Вес кг/100 м	Арт.-№
	мм	мм			
G-GRM 50 50 G	50	3,9	3	67,100	6005535
G-GRM 50 50 FT	50	3,9	3	68,600	6005520

St. Сталь

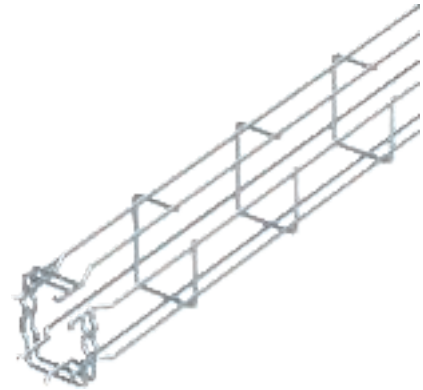
€/м

G гальванически оцинкованный FT Горячая оцинковка

G-образный проволочный лоток из стальной проволоки, соединенной методом точечной сварки, с различной высотой боковой стенки и шириной.

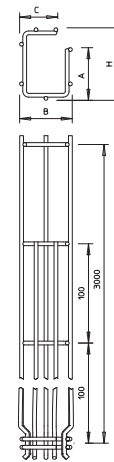
Возможен монтаж на стене и потолке. Данные по нагрузкам для различных способов монтажа предоставляются по запросу.

Магнитное затухание от влияния экрана 15 дБ.



Тип	Длина мм	Раз- мер	Раз- мер	Раз- мер	Раз- мер	Диаметр проволоки мм
		В мм	Н мм	С мм	а мм	
G-GRM 50 50 G	3000	55	55	33	40	3,9

Размеры



Нагрузка

G-GRM 50/50

	Расстояние между опорами [м]		
	Нагрузка в кН/м		
Варианты крепления	1	1,5	2
Настенное крепление K12 1818	0,2	0,15	0,1
Потолочное крепление K12 1818	0,25	0,2	0,10