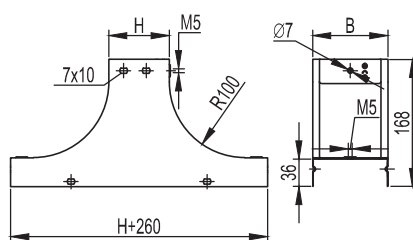


Крышка-ответвитель TS



Назначение:

- организация ответвления трассы вверх.

Характеристики:

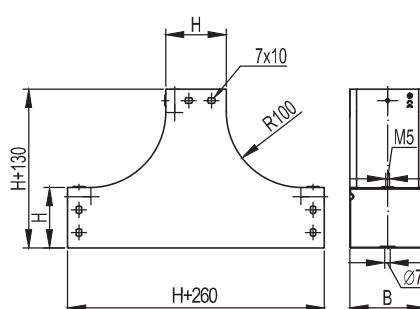
- толщина стали аксессуара – 1,0 мм.

Особенности:

- Комплектный аксессуар. Поставляется с крепежными элементами и соединительными пластинами, необходимыми для монтажа (37301/37303/37305, 37501, СМ010610, СМ100600 в соответствующем аксессуару исполнении).

Высота Н, мм	Ширина В, мм	Вес, исп. 1, кг/шт.	Код, исп. 1	Код, исп. 2	Код, исп. 3*	Код, исп. 4
50	100	1,25	37252K	37252KHDZ	-	37252KZL
	150	1,05	37253K	37253KHDZ		37253KZL
	200	1,45	37254K	37254KHDZ		37254KZL
	300	1,85	37255K	37255KHDZ		37255KZL
	400	2,25	37256K	37256KHDZ		37256KZL
80	500	2,65	37257K	37257KHDZ		37257KZL
	100	1,2	37242K	37242KHDZ		37242KZL
	150	1,2	37243K	37243KHDZ		37243KZL
	200	1,7	37244K	37244KHDZ		37244KZL
	300	1,8	37245K	37245KHDZ		37245KZL
100	400	2	37206K	37206KHDZ		37206KZL
	500	2,22	37207K	37207KHDZ		37207KZL
	100	1,8	37342K	37342KHDZ		37342KZL
	150	1,9	37343K	37343KHDZ		37343KZL
	200	2,1	37344K	37344KHDZ		37344KZL
	300	2,3	37345K	37345KHDZ	37345KZL	
	400	2,5	37346K	37346KHDZ	37346KZL	
	500	2,7	37347K	37347KHDZ	37347KZL	
	600	2,8	37348K	37348KHDZ	37348KZL	

T-образный ответвитель вверх TS



Назначение:

- организация ответвления трассы лотков вверх.

Характеристики:

- толщина стали аксессуара – 1,0 мм.

Особенности:

- комплектный аксессуар. Поставляется с крепежными элементами и соединительными пластинами, необходимыми для монтажа (37301/37303/37305, 37501, СМ010610, СМ100600 в соответствующем аксессуару исполнении).

Высота Н, мм	Ширина В, мм	Вес, исп. 1, кг/шт.	Код, исп. 1	Код, исп. 2	Код, исп. 3*	Код, исп. 4
80	80	1,14	37201K	37201KHDZ	-	37201KZL
	100	1,280	37202K	37202KHDZ		37202KZL
	150	1,550	37203K	37203KHDZ		37203KZL
	200	1,770	37204K	37204KHDZ		37204KZL
	300	2,530	37205K	37205KHDZ		37205KZL

* См. раздел каталога "I5 Combitech"