

## Оборудование для шкафов Altis™ из нержавеющей стали



0 474 17 + цоколь 0 474 26

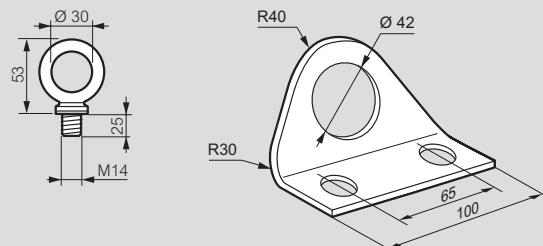


0 477 02

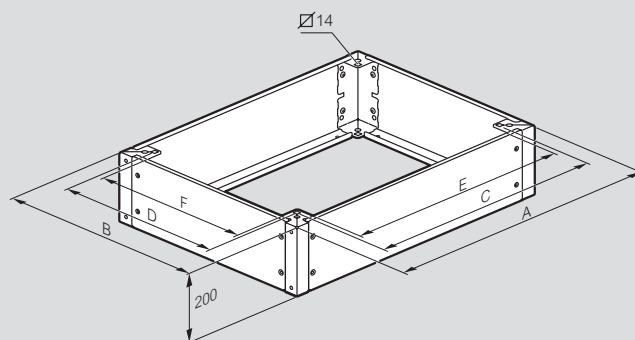
Упак.	Кат. №	Цоколи
		Нержавеющая сталь <b>Комплекты для цоколей</b> Отверстия с 4 сторон Высота 200 мм Состоят из 4 угловых элементов и перфорированных передних или задних пластин высотой 200 мм Используются совместно с траверсами цоколя, Кат. № 0 476 91/92/93 (стр. 298)
1	0 474 16	Для шкафов Altis из нержавеющей стали, шириной (мм) 600
1	0 474 17	800
1	0 474 19	1200
1	0 474 20	1600
		<b>Комплекты боковых перфорированных цокольных пластин</b> Состоят из 2 пластин высотой 200 мм Для шкафов Altis из нержавеющей стали, глубиной (мм)
1	0 474 24	400
1	0 474 25	500
1	0 474 26	600
		<b>Принадлежности</b>
1	0 477 02	Комплект из 2 уголков для настенного крепления, из нержавеющей стали
1	0 477 01	Комплект из 4 регулируемых по высоте ножек из нержавеющей стали Устанавливаются только на цоколь или сборный шкаф

## Оборудование для шкафов Altis™ из нержавеющей стали

### ■ Размеры рым-болтов и углов для подъема (мм)



### ■ Размеры цоколей (мм)



Размеры шкафа Ширина и Глубина	A	B	C	D	E	F
400 x 400	399	399	278	278	249	249
600 x 400	599	399	478	278	449	249
800 x 400	799	399	678	278	649	249
1000 x 400	999	399	878	278	849	249
1200 x 400	1199	399	1078	278	1049	249
600 x 500	599	499	478	378	449	349
800 x 500	799	499	678	378	649	349
1200 x 500	1199	499	1078	378	1049	349
400 x 500	399	499	278	378	249	349
1000 x 500	999	499	878	378	849	349
1600 x 500	1599	499	1478	378	1449	349
800 x 600	799	599	678	478	649	449
400 x 600	399	599	278	478	249	449
1000 x 600	999	599	878	478	849	449
1200 x 600	1199	599	1078	478	1049	449
1600 x 600	1599	599	1478	478	1449	449