

Стойка TP/настенный и опорный кронштейн



Тип	Для ширины лотка		F в кН	Уп. Вес		Арт.-№
	мм	потолок		шт.	кг/100 шт.	
TPSAG 145 FS	100	1,5	50	33,000	6366015	
TPSAG 195 FS	150	1	20	41,000	6366023	
TPSAG 245 FS	200	0,9	20	48,000	6366031	
TPSAG 345 FS	300	0,55	20	61,000	6366066	
TPSAG 145 FT	100	1,5	50	33,000	6366131	
TPSAG 195 FT	150	1	20	42,000	6366135	
TPSAG 245 FT	200	0,9	20	49,000	6366139	
TPSAG 345 FT	300	0,55	20	65,000	6366143	

Sl. Сталь

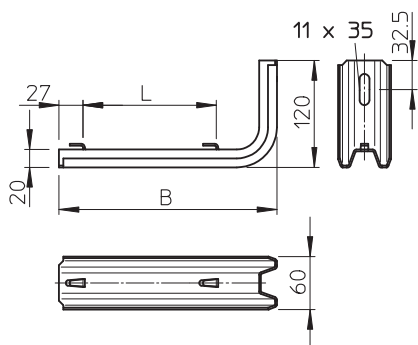
€/шт.

FS оцинкован конвейерным методом FT Горячая оцинковка

Если кронштейн крепится непосредственно к стене, или профили фиксируются напротив друг друга с помощью болтов, то для придания устойчивости конструкции необходимо использовать распорку DS 4.

Кронштейн TP с фиксирующими накладками для безболтового крепления проволочных лотков.

Размеры



Тип	Раз- мер	
	В мм	L мм
TPSAG 145 FS	145	50
TPSAG 195 FS	195	100
TPSAG 245 FS	245	150
TPSAG 345 FS	345	250

Нагрузка

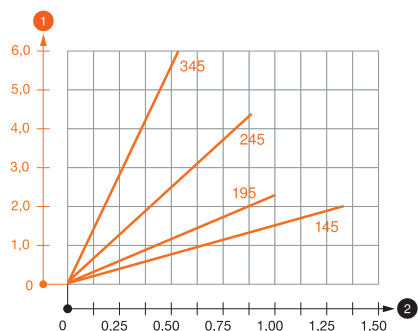


Диаграмма нагрузки на кронштейн TPSAG

- 1 Прогиб конца кронштейна при допустимой нагрузке на кронштейн
- 2 Дополнительная нагрузка на кронштейн в кН без учета временной нагрузки
- Кривая нагрузки на кронштейны длиной (в мм)

Параметры нагрузки на дюбели для кронштейна TP

Настенное крепление					
F	F	Максимальная нагрузка [кН]			
		Ширина кронштейна [мм]			
		145	195	245	345
BZ-U 8-30/95		1,00	0,80	0,70	0,50
BZ-U 10-30/110		1,50	1,00	0,90	0,55

Максимальная нагрузка $F_{ges.}$ = вес кабеля + кабельного лотка + кронштейна. Данные о максимально допустимой нагрузке многократно увеличиваются при монтаже в монолитной бетонной конструкции. Данные значения действительны для бетона класса прочности C20/25. Следует соблюдать условия монтажа, указанные в допуске DIBt (для дюбелей)!