



ВЗРЫВОЗАЩИЩЕННЫЕ СВЕТИЛЬНИКИ / СВЕТОДИОДНЫЕ



СВЕТИЛЬНИК СЕРИИ ДСП69

ТС RU C-RU.AA87.B.00071
ТУ16-2007 ИЖЦМ.676146.003ТУ

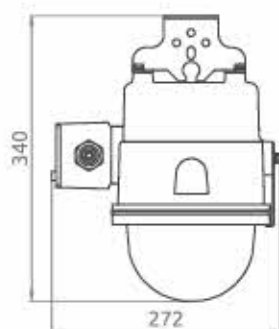
ЕАС	IES
УХЛ1 Т1	IP65
220 В 240 В	AC 50;60Гц
12 В	24 В
LED	AC DC
F	⊕
Тa(°C) -60/+50	

КОНСТРУКЦИЯ

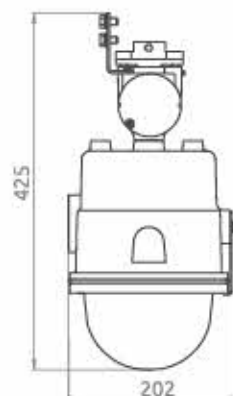
Корпусные детали светильников выполнены из алюминиевого сплава и окрашены порошковой краской. Соединение частей корпуса и крышки вводной коробки резьбовое. Защитный колпак из боросиликатного высокотемпературного ударопрочного стекла герметично установлен в кольцо при помощи герметика. Источник питания (драйвер) установлен внутри корпуса.

При расположении вводной коробки сбоку светильники выпускаются с одним или двумя кабельными вводами для индивидуального или транзитного подключения к электросети. При расположении вводной коробки сверху – ввод электропитания проводами или кабелем через трубу G3/4.

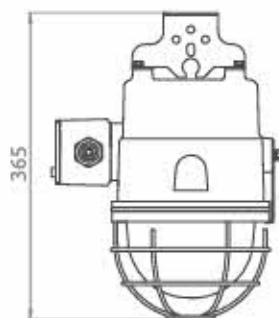
ГАБАРИТНЫЕ РАЗМЕРЫ



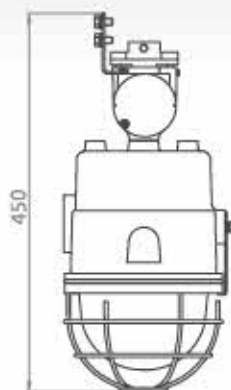
светильник базовый
вводная коробка сбоку



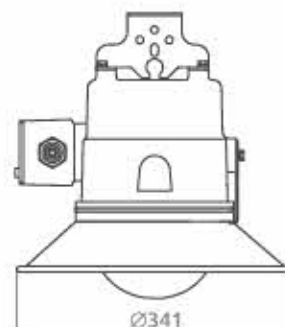
светильник базовый
вводная коробка сверху



светильник с сеткой
вводная коробка сбоку



светильник с сеткой
вводная коробка сверху



светильник
с отражателем

ГАРАНТИЯ
36
месяцев



08

АШАСВЕТОТЕХНИКА
освещающая мир, мы делаем работу людей безопаснее

ТЕХНИЧЕСКИЕ ДАННЫЕ

Номинальное напряжение питания, В	180÷250 AC; 12÷24 AC/DC
Частота напряжения питания, Гц	50-60
Коэффициент мощности / КПД	>0,98 / 0,9
Допустимая температура окружающей среды	от -60°C до +50°C
Климатическое исполнение	УХЛ1; Т1
Степень защиты оболочки	IP65
Класс защиты от поражения электрическим током	I
Классификация по пожарной безопасности	△
Группа механического исполнения	M2
Сейсмостойкость по шкале MSK-64, балл.	9
Электромонтаж	прямое подключение к клеммам колодки внутри вводной коробки
Диаметр подводимого кабеля, мм	7-14 (16 – для вводной коробки сверху)
Сечение подсоединяемых жил, не более, мм ²	2,5
Угол излучения, градус	120°(Д120)
Индекс цветопередачи CRI	>80
Коррелированная цветовая температура, К	4000;5000
Коэффициент пульсации светового потока, %	<1
Ресурс работы светодиодного модуля, ч	50 000
Срок службы, лет	10
Маркировка взрывозащиты	1Ex d op is IIC T6 Gb

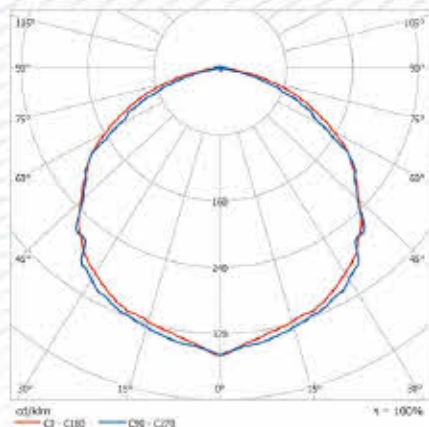
ДСП69

НАЗНАЧЕНИЕ

Светильники предназначены для общего освещения взрывоопасных зон по газу и пыли всех классов, в соответствии с маркировкой взрывозащиты, на предприятиях нефтяной, газовой, нефтехимической, химической, лакокрасочной, деревообрабатывающей и других отраслей промышленности.

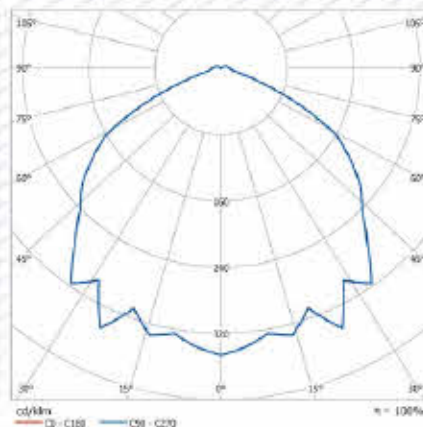
КРИВАЯ СИЛЫ СВЕТА

БЕЗ ЗАЩИТНОЙ СЕТКИ



Тип КСС — Д,
Класс светораспределения — П

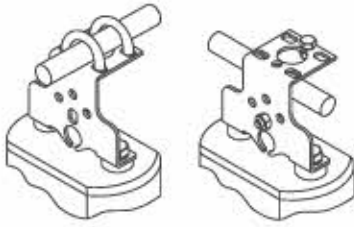
С ЗАЩИТНОЙ СЕТКОЙ



Тип КСС — Д,
Класс светораспределения — П

ВАРИАНТЫ УСТАНОВКИ / КРЕПЛЕНИЕ

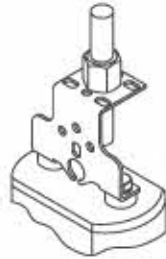
/ рекомендуемая высота установки - 3...5 м



на горизонтальную трубу

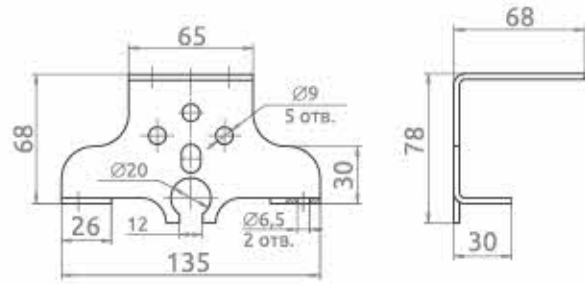


на монтажный профиль



на вертикальную трубу

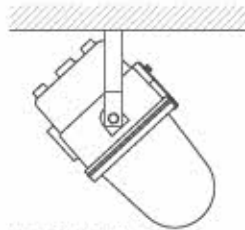
УНИВЕРСАЛЬНЫЙ ПОДВЕС



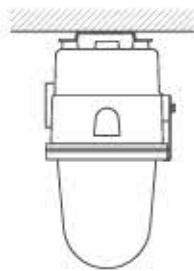
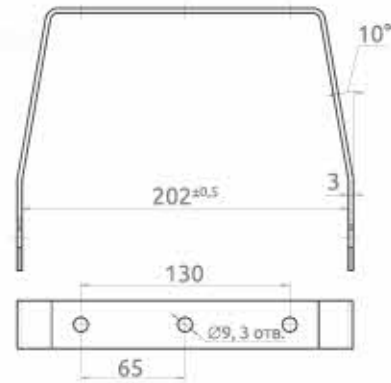
ПОВОРОТНЫЙ ПОДВЕС



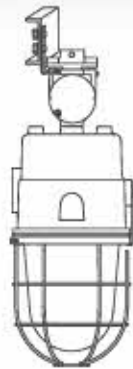
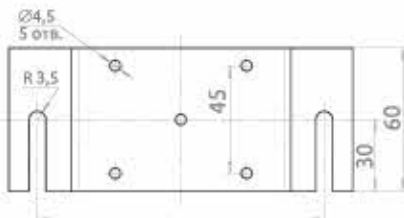
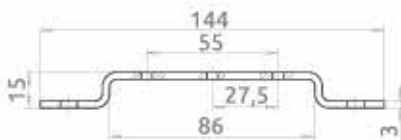
на стену



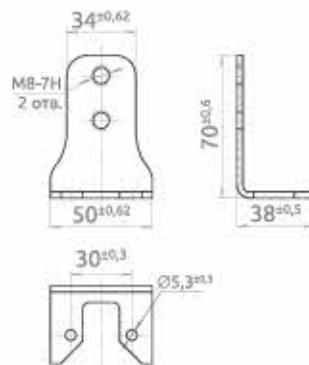
на потолок



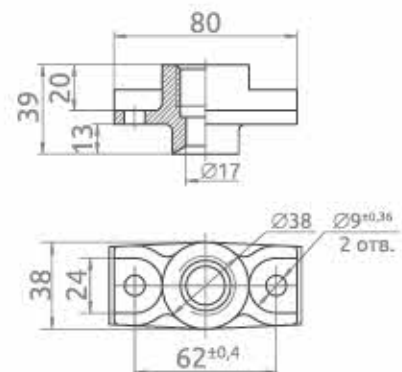
КОМПАКТНЫЙ ПОДВЕС



МОНТАЖНАЯ СКОБА



МОНТАЖНАЯ МУФТА



ВАРИАНТЫ ИСПОЛНЕНИЯ СВЕТИЛЬНИКОВ



	Источник света			Габариты не более, мм	Масса, не более, кг	Аналог светильника с лампой, Вт	
	Напряжение, В	Мощность, Вт	Световой поток, Лм			ЛОН	ГЛВД
ДСП69-10-005	180÷250 АС; 12÷24 АС/DC	10	1100	272×340	6,3	60-75	ДРЛ-50
ДСП69-20-005		20	2200			100-150	ДРЛ-80
ДСП69-30-005		30	3300			150-200	ДРИ-100
ДСП69-40-005	180÷250 АС	40	4400			200-300	ДРЛ-125
ДСП69-55-013		55	6050			300	ДНаТ-100



	Источник света			Габариты не более, мм	Масса, не более, кг	Аналог светильника с лампой, Вт	
	Напряжение, В	Мощность, Вт	Световой поток, Лм			ЛОН	ГЛВД
ДСП69-10-007	180÷250 АС; 12÷24 АС/DC	10	1100	202×425	6,8	60-75	ДРЛ-50
ДСП69-20-007		20	2200			100-150	ДРЛ-80
ДСП69-30-007		30	3300			150-200	ДРИ-100
ДСП69-40-007	180÷250 АС	40	4400			200-300	ДРЛ-125
ДСП69-55-015		55	6050			300	ДНаТ-100

Допускаются исполнения светильников на другие мощности не превышающие 55Вт.

В базовую комплектацию светильника входит:

- светильник - 1 шт.
- кабельный ввод (вводная коробка сбоку) - 1 шт.
- заглушка (вводная коробка сбоку) - 1 шт.
- монтажная муфта (вводная коробка сверху) - 1 шт.
- монтажная скоба (вводная коробка сверху) - 1 шт.

Принадлежности по дополнительному заказу:

- защитная сетка
 - внешний отражатель
- Для светильника с вводной коробкой сбоку:
- кабельный ввод (транзитное подключение)
 - универсальный подвес
 - поворотный подвес
 - компактный подвес
 - комбинированный подвес

ОБРАЗЕЦ ДЛЯ ЗАКАЗА:

Светильник ДСП69-10-005 180-250АС Д120 4000К



ДСП69