

# ЭРА®

**АВТОМАТИЧЕСКИЙ ОДНОФАЗНЫЙ  
СТАБИЛИЗАТОР НАПРЯЖЕНИЯ  
РУКОВОДСТВО ПО ЭКСПЛУАТАЦИИ (ПАСПОРТ)**

**АВТОМАТТЫ БІР ФАЗАЛЫҚ КЕРНЕУ ТҰРАҚТАНДЫРҒЫШЫ  
ПАЙДАЛАНУ ЖӨНІНДЕГІ НҰСҚАУЛЫҚ (ПАСПОРТ)**

**ЧЫҢАЛУУНУН АВТОМАТТЫК БИР ФАЗАЛУУ ТУРУКТАШТЫРГЫЧЫ  
ПАЙДАЛАНУУ БОЮНЧА КОЛДОНМО (ПАСПОРТУ)**

**ԱՐՄԱՆ ՄԵԽԱՆԻԿԱԿԱՆ ՄԻԱՖԱԶ ԿԱՅՈՒՆԱՐԿՐ  
ՇԱՀԱԳՈՐԾՄԱՆ ՈՂԵՑՈՒՅՑ (ԱՆՁՆԱԳԻՐ)**

Данное руководство распространяется на автоматические однофазные стабилизаторы напряжения ЭРА моделей:

Осы нұсқаулық ЭРА модельдерінің автоматты бір фазалық кернеу тұрақтандырғыштарына қолданылады:

Ушул колдонмо ЭРА моделдеринин чыңалуунун автоматтык бир фазалуу турукташтыргычтарына жайылтылат:

Սույն ուղեցույցը տարածվում է ԵՐԱ մոդելների լարման մեխանիկական միաֆազ կայունարարների վրա:

СНК-500-М(Ц)  
СНК-1000-М(Ц)  
СНК-1500-М(Ц)  
СНК-2000-М(Ц)

**! Внимательно изучите руководство перед использованием стабилизатора и сохраните его до конца эксплуатации.**

**! ПОМНИТЕ, переменное напряжение 220В опасно для жизни.**

**! Тұрақтандырғышты пайдаланар алдында нұсқаулықты мұқият оқып шығыңыз және оны пайдаланудың соңына дейін сақтап қойыңыз.**

**! ЕСІҢІЗДЕ БОЛСЫН, 220В айнымалы кернеу өмірге қауіпті.**

**! Турукташтыргычты пайдалануудан мурда көңүл коюп окуп чыгыңыз жана аны пайдаланып бүткөнгө чейин сактап коюнуз.**

**! ЭСИҢІЗДЕ БОЛСУН, 220В өзгөрмөлүү чыңалуу жашоо үчүн коркунучтуу.**

**! Կայունարարն օգտագործելուց առաջ ուշադիր ուսումնասիրեք ուղեցույցը և պահեք այն մինչև շահագործման ավարտը:**

**! Հիշե՛ք, որ 220Վ փոփոխական լարումը վտանգավոր է կյանքի համար:**



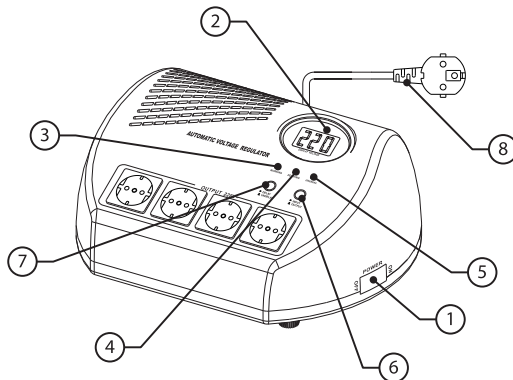


**1. Технические характеристики / Техникалық сипаттамалары / Техникалық мүнөздөмөлөрү / Տեխնիկական բնութագրիչներ**

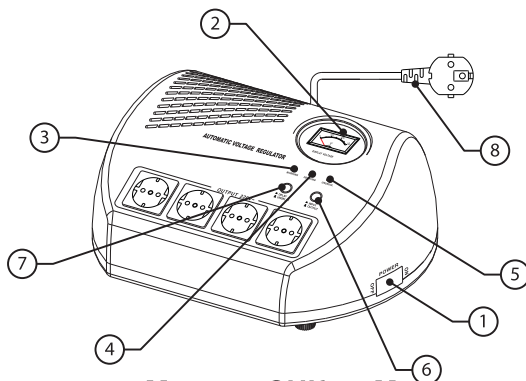
Диапазон входного напряжения, В / Кіру кернеуінің диапазоны, В / Кирыүүчү чыңалуунун диапазоны, В / Մուտքային լարման տիրույթ Վ	160-260
Выходное напряжение, В / Шыгу кернеуі, В / Чыгуучу чыңалуу, В / Ելքային լարում, Վ	220±10%
Частота тока, Гц / Тоқ жиілігі, Гц / Токтун жыштыгы, Гц / Հոսանքի հաճախականությունը, Gz	50 / 60
Быстродействие не более, мс / Тезерекеттік, артық емес, мс / Тез аракет көп эмес, мс / Արագությունը ոչ ավելի, բաժ, ms	20
КПД / ПӘК / ПАК / Արդյունավետության գործակից	98%
Задержка включения, с / Іске қосуды кідірту, с / Күйгүзүүнү кечиктирүү, с / Միացման ուշացում, վ	6
Температура эксплуатации / Пайдалану температурасы / Пайдалануунун температурасы, / Շահագործման ջերմաստիճան	0-40°C
Относительная влажность не более / Салыстырмалы ылғалдылық, артық емес / Салыштырмалуу нымдуулук көп эмес/ Հարաբերական խոնավությունը ոչ ավելի, բաժ	85%
Класс защиты / Қорғаныс сыныбы / Коргоонун классы / Պաշտպանության կարգ	IP20
Защита от перегрева / Қызып кетуден қорғау / Ашыкча ысып кетүүден коргоо / Պաշտպանություն գերտաքացումից	+
Защита от повышенного и пониженного напряжения на выходе / Шығыстағы жоғары және төмен кернеуден қорғаныс / Чыгууда жогорулаган жана төмөндөгөн чыңалуудан коргоо / Պաշտպանությունը գերազանցող եւ նվազող լարումից ելքի պահին	+
Защита от короткого замыкания / Кыска тұйықталудан қорғаныс / Кыска биригүүден коргоо / Պաշտպանություն կարճ միացումից	+
Защита от импульсных помех / Импульстік кедергілерден қорғаныс / Импульстук кедергілерден коргоо / Պաշտպանություն իմպուլսային աղմուկից	+
Подключение к бытовой сети / Тұрмыстық желіге қосу / Турмуш-тиричилик тармагына туташтыруу / Միացում կենցաղային ցանցին	Кабель 1,2 м с вилкой / Ашасымен 1,2 м кабелі / Айрысы менен 1,2 м кабель / Մալուխ, 1,2 մ վարդակի հետ
Подключение нагрузки / Жүктөуді қосу / Жүктөмдү кошуу / Շահարարենվածության միացում	Розетки / розетка / розетка / վարդակ
Охлаждение / Салқындату / Муздатуу / Սառեցում	Естественно-воздушное / Табиғи-ауамен / Табиғый-аба / Բնական-օդային







**Моделі СНК-...-Ц**



**Моделі СНК-...-М**

## RU

1. Включатель с функцией защиты от короткого замыкания и перегрузки
2. Дисплей
3. Индикатор нормальной работы
4. Индикатор задержки включения
5. Индикатор защиты
6. Кнопка проверки напряжения
7. Переключатель выбора времени задержки включения
8. Кабель с вилкой для подключения к бытовой сети

## KZ

1. Қысқа тұйықталу мен ратық жүктемеден қорғау функциясы бар ажыратқыш
2. Дисплей
3. Қалыпты жұмыс индикаторы
4. Қосуды кідірту индикаторы
5. Қорғауды іске қосу индикаторы
6. Кернеуді тексеру түймешігі
7. Қосуды кідірту уақытын тандауды ауыстырғыш
8. Тұрмыстық желіге қосуға арналған айыры бар кабель

## KG

1. Кыска биригүүдөн жана ашыкча жүктөөдөн коргоо функциясы бар өчүргүч
2. Дисплейи
3. Ченемдүү иштөөнүн индикатору
4. Күйүүнү кечиктирүү индикатору
5. Иштеп кетүүнүн индикатору
6. Чыңалуу сыноо баскычы
7. Күйгүүзүнүн кечиктирүү убакытын тандоонун которгучу
8. Үй тиричилик тармагына туташтыруу үчүн айрысы менен кабель

## AM

1. Միացուցիչ կարծ միացումից և գերմակարբեռնումից պաշտպանության գործառնություն
2. Եկրան
3. Նորմալ աշխատանքի ցուցիչ
4. Միացման ուշացման ցուցիչ
5. Պաշտպանության գործարկման ցուցիչ
6. Լարման ստուգման կոճակ
7. Միացման ուշացման ժամանակի ընտրության հստակափոխիչ
8. Մալուխ խրոցով կենցաղային ցանցին միանալու համար

## 1. Назначение стабилизатора

Благодарим Вас за выбор стабилизатора напряжения ЭРА.

Стабилизатор напряжения ЭРА предназначен для поддержания стабильного однофазного напряжения питания нагрузок бытового назначения при отклонениях значений сетевого напряжения.

## 2. Выбор стабилизатора напряжения

Основные исходные данные, на которые следует обращать внимание при выборе стабилизатора напряжения:

- диапазон входных напряжений;
- полная мощность стабилизатора;
- потребляемая мощность нагрузки.

Первым шагом при выборе стабилизатора является расчет его мощности. Вам необходимо определить, какое электрооборудование вы будете защищать: один прибор, группу приборов (наиболее чувствительных к перепадам напряжения в сети) либо всю домашнюю (офисную) технику. Затем необходимо рассчитать суммарную мощность защищаемых электропотребителей.

Основное условие выбора мощности стабилизатора напряжения – суммарная мощность подключаемой к нему нагрузки не должна превышать мощности самого стабилизатора (в противном случае автоматика стабилизатора будет их просто отключать). Точные значения можно узнать только из паспортных данных Вашего конкретного потребителя.

Далее для расчёта полной мощности потребителя с электродвигателями необходимо внести понятия Активной и Реактивной нагрузок. Активная нагрузка измеряется в ваттах. У этого вида нагрузки потребляемая электроэнергия преобразовывается в другие виды энергии, например: тепловую или световую (телевизоры, стиральные машины, утюги и т. д.). Реактивная нагрузка (это все остальные виды нагрузки) состоит из индуктивной и емкостной нагрузки. В данном случае полную мощность (ВА) и активную мощность (Вт) всегда связывает коэффициент  $\cos(\varphi)$ . Так, например, для любого прибора, содержащего электродвигатель (бытовая техника, электроинструмент), действует определённое правило для расчёта полной потребляемой мощности. На таких устройствах маркировкой указывается мощность активная в ваттах. Например, для пылесоса, на котором указана мощность 1000 Вт. Если на приборе не указан коэффициент, то приблизительно его нужно принять за 0,7, тогда для того, чтобы получить его полную мощность (ВА), необходимо активную мощность разделить на коэффициент. Получаем  $1000/0,7 = 1428 \text{ VA}$ .

При этом для потребителей, в конструкции которых предусмотрены электродвигатели, важно учитывать, что в паспорте потребителя указывается его номинальная мощность без учёта пусковых токов, которые в моменте могут достигать 3-7 значений от номинала.

Совокупная мощность подключаемой нагрузки так же зависит от напряжения на входе стабилизатора. Примерно получить данные о мощности Вы можете из следующего графика:

Рекомендуется выбирать модель стабилизатора напряжения минимум с 25% запасом от потребляемой мощности нагрузки. Во-первых, Вы обеспечите «щадящий» режим работы стабилизатора, тем самым увеличив его срок службы, во-вторых, создадите себе резерв мощности для подключения нового оборудования.

## 3. Меры безопасности при эксплуатации стабилизатора

### Запрещается:

- Самостоятельно разбирать стабилизатор и подключать к сети в разобранном состоянии
- Перегружать стабилизатор. Длительная перегрузка стабилизатора приводит к частому его выключению, сокращению срока его службы и выходу из строя.
- Подключать стабилизатор без заземления
- Допускать работу стабилизатора в помещениях со взрывоопасной или химически активной средой, а также в условиях воздействия влаги (возникновения конденсата воды), на открытых пространствах
- Накрывать стабилизатор любыми предметами, закрывать вентиляционные отверстия, допускать заливание стабилизатора любыми жидкостями
- Эксплуатация стабилизатора при появлении дыма, запаха, характерного для горячей изоляции, при появлении повышенного шума (щелчки при работе - характерная особенность его работы и неисправностью не являются), поломке корпуса или появлении на нём трещин, при повреждении кабеля стабилизатора.

## 4. Порядок подключения и режимы работы

Подключить сетевой кабель к бытовой сети, а в розетки стабилизатора подключить потребителя. На верхней поверхности стабилизатора 7 выбрать величину задержки включения 6 или 180 с (при подключении к стабилизатору потребителей, в конструкции которых предусмотрены электродвигатели, рекомендуется выбирать задержку включения 180с, это продлит срок службы таким потребителям). Для включения стабилизатора перевести выключатель на боковой стороне 1 в положение «ВКЛ». Проверив, что входное напряжение находится в допустимых пределах, стабилизатор, по истечении времени выбранной задержки включения, подаст питание на подключённые к нему электроприборы. При нормальной работе стабилизатора горит индикатор 3. В нормальном режиме работы на дисплее 2 модели СНК...-Ц отображается величина напряжения «220», на дисплее 2 моделей СНК...-М - фактическое измеренное напряжение Индикатор 4 прерывисто горит при нахождении стабилизатора в режиме отсчёта выбранного времени задержки включения (при этом на дисплее моделей СНК...-Ц демонстрируется оставшееся время в секундах до момента подачи стабилизатором питания на подключённые к нему приборы). Индикатор 5 горит в случае, если входное напряжение вышло за рамки допустимого диапазона. При этом происходит отключение подачи напряжения на приборы (на дисплее моделей СНК...-Ц перед отключением питания демонстрируется символ «Н» при повышенном напряжении или «L» при пониженном напряжении). Для оценки входного напряжения можно воспользоваться кнопкой 6. При установлении входного напряжения в пределах допустимого (см. таблицу №1) стабилизатор, после отсчёта выбранного времени задержки снова

подаёт питание на подключенные к нему потребители. При перегрузке стабилизатора происходит его отключение благодаря выключателю с функцией автоматического отключения и/или терморазмыкателью, встроенному в трансформатор. Следует избегать перегрузки, поскольку частое срабатывание защиты снижает ресурс защитных элементов, что грозит выходом стабилизатора из строя.

При увеличении входного напряжения выше допустимого максимума рекомендуется отключить стабилизатор от сети. В противном случае пользователь берёт на себя ответственность за возможные последствия.

### 5. Транспортировка, хранение, утилизация

Транспортировка и хранение стабилизатора должны производиться в заводской упаковке с соблюдением мер предосторожности от механических повреждений и атмосферных осадков. Запрещается хранение стабилизатора под открытым небом или в помещениях с повышенной влажностью. Стабилизатор не представляет опасности для жизни, здоровья людей и окружающей среды после окончания срока его службы. Утилизация стабилизатора производится в соответствии с законодательством территории реализации.

### 6. Сведения об изделии.

Наименование изделия:	<b>АВТОМАТИЧЕСКИЙ ОДНОФАЗНЫЙ СТАБИЛИЗАТОР НАПРЯЖЕНИЯ «ЭРА»: СНК-500-М(Ц), СНК-1000-М(Ц), СНК-1500-М(Ц), СНК-2000-М(Ц)</b>
Страна изготовитель	Китай
Наименование изготовителя	АТЛ Бизнес (Шэньчжэнь) ко., ЛТД
Информация для связи с изготовителем	atl_company@163.com
Адрес изготовителя	КНР, 518054, Шэньчжэнь, Наньшань дистрикт, Наньхай роуд, Чуанье стрит, Нос Баоличэн билдинг, рум 901
Импортер:	Информация об импортере указана на этикетке, расположенной на индивидуальной упаковке.
Служба по работе с потребителями	121467, Россия, г.Москва, а/я 43
Соответствие нормативным документам	Стабилизатор соответствует требованиям ТР ТС 004/2011 «О безопасности низковольтного оборудования», ТР ТС 020/2011 “Электромагнитная совместимость технических средств”
Дата изготовления:	Дата производства указана в серийном номере стабилизатора: 1-я и 2-я цифры серийного номера - год (ГГ) 3-я и 4-я цифры серийного номера - месяц (ММ) Пример: СНПТЦ16060050464 - дата производства “16” - 2016 год, “06”- июнь

### 7. Гарантийные обязательства

Гарантийный срок эксплуатации стабилизатора составляет 12 месяцев от даты продажи. При отсутствии даты продажи и штампа магазина в гарантийном талоне, а также документов, подтверждающих покупку (товарного или товарно-кассового чека, или товарной накладной) гарантийный срок исчисляется от первого числа месяца выпуска стабилизатора (год и месяц производства определяется по серийному номеру на изделии, дата производства определяется с первого числа месяца). Общий срок службы стабилизатора составляет 7 лет при условии соблюдения правил эксплуатации, определённых в настоящем руководстве. В течение гарантийного срока эксплуатации покупатель имеет право на бесплатный ремонт при условии соблюдения правил эксплуатации, хранения и транспортировки стабилизатора. Гарантийный ремонт осуществляется при наличии заполненного гарантийного талона, неповрежденной пломбы на изделии и документов, подтверждающих покупку. Покупатель обязан проследить за правильностью заполнения гарантийного талона (должны быть указаны: модель, серийный номер прибора, дата продажи (должна подтверждаться товарным или товарно-кассовым чеком, или товарной накладной), ваша личная подпись, штамп торгующей организации). **ВНИМАНИЕ!** Производитель не несет ответственности за ущерб здоровью и собственности, если он вызван несоблюдением норм установки и эксплуатации, предусмотренных данным руководством.

#### Гарантийное обслуживание не производится в следующих случаях:

- несоблюдение правил хранения, транспортировки, установки и эксплуатации, установленных настоящим руководством;
- нарушение гарантийной пломбы;
- отсутствие или частичное заполнение гарантийного талона;
- отсутствие документа, подтверждающего покупку: товарного или товарно-кассового чека, или товарной накладной;
- наличие механических повреждений, следов химически активных веществ и попадания внутрь инородных предметов, жидкостей, влаги и т.д.;
- если изделие вскрывалось или ремонтировалось лицами или организациями, не сертифицированными изготовителем;
- ущерб, вызванный обстоятельствами непреодолимой силы (стихии, пожара, молнии, несчастных случаев и т.п.);
- использование стабилизатора не по назначению: подключение к сети с параметрами, отличными от указанных в настоящем руководстве, подключение нагрузок, не соответствующих параметрам стабилизатора, указанным в настоящем руководстве.

## 1. Тұрақтандырғыштың тағайындалуы

Сізге ЭРА кернеу тұрақтандырғышын таңдағыныңыз үшін алғыс айтамыз.

ЭРА кернеу тұрақтандырғышы желілік кернеу мәндері ауытқыған жағдайда, тұрмыстық мақсатта тұрақты бір фазалы қорек кернеуін ұстап тұруға арналған.

## 2. Кернеу тұрақтандырғышын таңдау

Кернеу тұрақтандырғышын таңдау кезінде назар аударуды қажет ететін негізгі бастапқы деректер:

- кіріс кернеулерінің диапазоны;
- тұрақтандырғыштың толық қуаттылығы;
- жүктеменің тұтынатын қуаттылығы.

Тұрақтандырғышты таңдаудағы алғашқы қадам оның қуаттылығын есептеу болып табылады. Сізге қандай электр жабдығын таңдау керектігін анықтап алу қажет: бір аспап, аспаптар тобы (желіде кернеудің құлдырауларына аса сезімтал) немесе бүкіл үйге (кеңсеге) арналған техника. Содан кейін тұрақтандырғышқа қосылатын электр тұтынушылардың жиынтық қуаттылығын есептеу қажет.

Кернеу тұрақтандырғышының қуаттылығын таңдаудың негізгі шарты – оған қосылатын жүктеменің жиынтық қуаттылығы тұрақтандырғыштың өзінің қуаттылығынан аспауы тиіс (кері жағдайда тұрақтандырғыштың автоматикасы оларды тоқтатып тастайды). Дәлме-дәл мәндерді Өзіңіздің нақты тұтынушыңыздың паспорттық деректерінен ғана білуге болады.

Бұдан әрі электр қозғалтқыштары бар тұтынушының толық қуаттылығын есептеу үшін, Белсенді және Реактивтік жүктеме ұғымдарын ендіру қажет. Белсенді жүктеме ваттпен өлшенеді. Жүктеменің осы түрінің тұтынатын электр энергиясы энергияның басқа түрлеріне түрленеді, мысалы: жылу немесе жарық энергиясы (теледидарлар, кір жуу машиналары, үтік және т.б.). Реактивтік жүктеме (жүктеменің осы барлық қалған түрлері) индуктивтік және сыйымдылық жүктемелерден тұрады. Сөйтіп, толық қуаттылық (ВА) пен белсенді қуаттылықты (Вт) әрқашан  $\cos(\Phi)$  коэффициенті байланыстырады. Мәселен, электр қозғалтқышынан құралған кез келген аспап үшін (тұрмыстық техника, электр аспабы) толық тұтынылатын қуаттылықты есептеу үшін белгілі бір ереже қолданылады. Осындай құрылғыларда таңбалау арқылы ваттпен белсенді қуаттылық көрсетіледі. Мысалы, 1000 Вт қуаттылық көрсетілген шафсорғыш үшін. Егер аспапта коэффициент көрсетілмесе, онда жыық шамада оны 0,7 деп қабылдау керек, сөйтіп, оның толық қуаттылығын (ВА) алу үшін, қажетті белсенді қуаттылықты коэффициентке бөлу керек.  $1000/0,7 = 1428$  ВА аламыз. Бұл жағдайда конструкцияларында электр қозғалтқыштар кезделген тұтынушылар үшін тұтынушының паспорттыңда оның номиналды қуатылығының көрсетілуі маңызды екенін ескеру керек, іске қосу тоқтары ескерілмейді, олар бір кезеңде номиналдың 3-7 мәндеріне жетуі мүмкін. Қосылатын жүктеменің жиынтық қуаттылығы да тұрақтандырғыштың кіріс орнындағы кернеуге байланысты. Шамамен қуаттылық туралы деректерді Сіз келесі кестеден ала аласыз:

Жүктеме қуаттылығы бойынша 25-30% қоры бар қоры бар кернеу тұрақтандырғышының моделін таңдау керек. Біріншіден, Сіз тұрақтандырғыштың «аяушы» жұмыс режимін қамтамасыз етесіз, сол арқылы оның қызмет атқару мерзімін ұлғайтасыз, екіншіден, өзіңізге қосымша жабдықты қосуға арналған қуаттылық резервін жасайсыз.

## 3. Тұрақтандырғышты пайдалану кезіндегі сақтық шаралары

Тыйым салынады:

- Тұрақтандырғышты өз бетінше бөлшектеуге және бөлшектенген күйінде желіге қосуға
- Тұрақтандырғышта артық жүктеме салуға. Тұрақтандырғышқа ұзақ уақыт артық жүктеме берілуі оның жиі өшіп қалуына және оның қызмет атқару мерзімінің қысқаруына және істен шығуына әкеледі.
- Тұрақтандырғышты жерге тұйықтамай қосуға
- Тұрақтандырғыштың жылылыққа қауіпті бөлшектерде немесе химиялық белсенді ортада, сондай-ақ ылғал өсер ететін жағдайларда (су конденсатының пайда болуы), ашық кеңістіктерде жұмыс істеуіне жол беруге
- Тұрақтандырғыштың үстің кез келген заттармен жабуға, желдеткіш саңылауларды жабуға, тұрақтандырғышқа кез келген сұйықтықтың төгілуіне жол беруге
- Түтін, жанып жатқан оқшаулауға тән иіс пайда болғанда, жоғары шу пайда болғанда (жұмыс істеу кезінде сырт етуі – оның жұмысына тән ерекшелік және ақау болып саналмайды), корпусы сыңғанда немесе корпусында сызаттар пайда болғанда, тұрақтандырғыштың кабелі зақымдалғанда, тұрақтандырғышты пайдалануға.

## 4. Қосу тәртібі және жұмыс режимдері

Желілік кабельді тұрмыстық желіге, ал тұрақтандырғыштың розеткасына тұтынушыларды қосу керек. Тұрақтандырғыштың 7 үстіңгі бетінен қосуды кідірту 6 немесе 180 с шамасын таңдау қажет (конструкциясында электр қозғалтқыштар қарастырылған тұтынушыларды тұрақтандырғышқа қосу кезінде, қосуды кідіртуді 180 с таңдау керек, бұл осындай тұтынушылардың қызмет атқару мерзімін ұзартады). Тұрақтандырғышты қосу үшін, бүйір жағындағы ажыратқышты 1 «ҚОСУ» қалпына келтіру керек. Кіріс кернеуі рұқсат етілген шекте тұрғанын тексерген соң, қосудың кідіру уақыты біткеннен кейін, оған қосылған электр аспаптарына жүктеме береді. Тұрақтандырғыш қалыпты жұмыс істеген жағдайда, индикатор 3 жанады. Тұрақтандырғыш қалыпты жұмыс істеген жағдайда, индикатор 2 жанады. Тұрақтандырғыш қосуды кідіртудің таңдалған уақытын есептеу режимінде тұрған кезде, индикатор 4 үзік-үзік жанады (бұл жағдайда СНК-...-Ц моделдерінің дисплейлерінде өзіне қосылған аспапқа тұрақтандырғыштың қорек беру сәтіне дейін қалған уақыттар секундпен көрсетіледі). Кіріс кернеуі рұқсат етілген шекте орнатылған жағдайда, тұрақтандырғыш кідіру уақытын есептеген соң, өзіне қосылған тұтынушыға қайта қорек береді. Тұрақтандырғышқа қосылған рұқсат етілген жүктеме шегінен тыс шықса (№1 кестені қараңыз), индикатор 5 жанады. Бұл жағдайда аспапқа қорек беру тоқтатылады (СНК-...-Ц моделдерінің дисплейінде қоректі ажырату алдында жоғары кернеуде «Н» символы немесе төменгі кернеуде «L» символы көрінеді). Кіріс кернеуін бағалау үшін, батырманы 6 пайдалануға болады. Кіріс кернеуі рұқсат етілген шекте орнатылған жағдайда (№1 кестені қараңыз), тұрақтандырғыш кідіру уақытын есептеген соң, өзіне қосылған тұтынушыға қайта

қорек береді. Тұрақтандырғышқа артық жүктеме берілген кезде, трансформаторға орнатылған автоматты ажырату және/немесе термоажыратқы функциясы бар ажыратқыштың арқасында тұрақтандырғыш өшеді. Артық жүктемені болдырмаған жөн, өйткені қорғаудың жиі іске қосылуы қорғау элементтерінің ресурсын төмендетеді, мұның өзі тұрақтандырғыштың істен шығуына әкеледі. Кіріс кернеуі рұқсат етілген максимумнан жоғары ұлғайған жағдайда, тұрақтандырғышты желіден ажырату керек. Кері жағдайда пайдаланушы ықтимал салдарлар үшін жауапкершілікті өзіне алады.

#### 5. Тасымалдау, сақтау және көдеге жарату

Тұрақтандырғышты тасымалдау және сақтау механикалық зақымдар мен атмосфералық жауын-шашындардан сақтау шараларын сақтай отырып, зауыттық қаптамасында жүргізіледі. Тұрақтандырғышты ашық аспан астында немесе ылғалдылығы жоғары бөлмелерде сақтауға тыйым салынады. Тұрақтандырғыш қызмет атқару мерзімі аяқталған соң, адамдардың өміріне, денсаулығына және қоршаған ортаға қауіп төндірмейді. Тұрақтандырғышты көдеге жарату өткізу аумағының заңнамасына сәйкес жүргізіледі.

#### 6. Бұйым туралы мәліметтер.

Бұйымның атауы:	<b>АВТОМАТТЫ БІР ФАЗАЛЫҚ КЕРНЕУ ТҰРАҚТАНДЫРҒЫШЫ ПАЙДАЛАНУ ЖӨНІНДЕГІ НҰСҚАУЛЫҚ «ЭРА»:</b> СНК-500-М(Ц), СНК-1000-М(Ц), СНК-1500-М(Ц), СНК-2000-М(Ц)
Дайындаушы ел	КНР
Дайындаушының атауы	АТЛ Бизнес (Шэньчжэнь) ко., ЛТД
Дайындаушымен хабарласуға арналған ақпарат	atl_company@163.com
Дайындаушының мекенжайы	КНР, 518054, Шэньчжэнь, Наньшань Дистрикт, Чуаньэ стрит, Нос БаоличэнБилдинг, рум 901
Импорттаушы	Импорттаушы туралы ақпарат жеке қаптамасында орналасқан заттаңбада көрсетілген.
Тұтынушылармен жұмыс істеу қызметі	121467, Ресей, Мәскеу қ., а/ж 43.
Нормативтік құжаттарға сәйкестігі	Тұрақтандырғыш КО ТР 004/2011 «Төмен вольтты жабдықтың қауіпсіздігі туралы», КО ТР 020/2011 "Техникалық құралдардың электромагниттік үйлесімділігі" талаптарына сәйкес келеді
Дайындалған күні	Сериялық нөмірдің алғашқы төрт саны

#### 7.Кепілдік міндеттемелер

Тұрақтандырғышты пайдаланудың кепілді мерзімі сатылған күнінен бастап 12 ай. Кепілдік талонында сатылған күні мен дүкеннің мөртаңбасы, сондай-ақ сатып алуды растайтын құжаттар (тауарлық немесе тауарлық-кассалық чек немесе тауарлық жүкқұжат) жоқ болған жағдайда, кепілдік мерзімі тұрақтандырғыштың шығарылған айының бірінші күнінен бастап есептеледі (өндірілген жылы мен айы бұйымдағы сериялық нөмірі бойынша анықталады, өндірілген күні айдың бірінші күнінен бастап анықталады). Тұрақтандырғыштың қызмет атқаруының жылпы мерзімі осы нұсқаулықта анықталған пайдалану шарттары сақталған жағдайда, 7 жылды құрайды. Кепілді пайдалану мерзімі ішінде тұрақтандырғышты пайдалану, сақтау және тасымалдау шарттары сақталған жағдайда, сатып алушы тегін жөндеуге құқылы. Кепілді жөндеу толтырылған кепілдік талонының, бұйымда зақымдалмаған plombаның және сатып алуды растайтын құжаттардың болған жағдайында жүзеге асырылады. Сатып алушы кепілдік талонының дұрыс толтырылуын қадағалауы тиіс (аспаптың моделі, сериялық нөмірі, сатылған күні (тауарлық немесе тауарлық-кассалық чекпен немесе тауарлық жүкқұжатпен расталуы тиіс), сіздің жеке қолтаңбаңыз, саудаласушы ұйымның мөртаңбасы көрсетілуі тиіс). НАЗАР АУДАРЫҢЫЗ! Өндіруші денсаулық пен меншікке келтірілген залал осы нұсқаулықта көзделген орнату және пайдалану нормаларын сақтамаудан туындаса, ол үшін жауап бермейді. Кепілді жөндеу келесі жағдайларда жүргізілмейді:

- осы нұсқаулықта белгіленген сақтау, тасымалдау, орнату және пайдалану ережелерін сақтамау;
- кепілдік талонының бұзылуы;
- кепілдік талонының болмауы немесе ішінара толтырылуы;
- сатып алуды растайтын құжаттың болмауы: тауарлық немесе тауарлық-кассалық чек немесе тауарлық жүкқұжат;
- механикалық зақымдардың, химиялық белсенді заттардың болуы және ішіне бөгде заттардың, сұйықтықтардың, ылғалдың және т.б. түсуі;
- егер бұйымды дайындаушы сертификаттамаған адамдар немесе ұйымдар ашқан немесе жөндеген болса;
- өңсерілмейтін күштің мән-жайларынан туындаған залал (стихия, өрт, найзағау, жазатайым жағайлар және т.б.);
- тұрақтандырғышты тағайындалуы бойынша пайдаланбау: осы нұсқаулықта көрсетілгеннен ерекшеленетін желіге қосу, тұрақтандырғыштың осы нұсқаулықта көрсетілген параметрлеріне сәйкес келмейтін жүктемелерді қосу.



### 1. Турукташтыргычтын арналышы

Чыңалуунун ЭРА турукташтыргычын тандагандыңыз үчүн Сизге рахмат.

Чыңалуунун ЭРА турукташтыргычы үй тиричиликке арналган жүктөмдөрдүн тармактык чыңалуусунун маанилеринин четтөөлөрүндө азыктун туруктуу бир фазалуу чыңалуусун сактоо үчүн арналган.

### 2. Чыңалуунун турукташтыргычтын тандоо

Чыңалуунун турукташтыргычын тандоодо көңүл бура турган негизги баштапкы берилмелер:

- кирүүчү чыңалуулардын диапозону;
- турукташтыргычтын толук кубаттуулугу;
- жүктөмдүн керектөө кубаттуулугу.

Турукташтыргычты тандоодо биринчи кадам болуп анын кубаттуулугун эсептөө саналат. Сиз кандай электр жабдууну: бир шайманды, шаймандардын тобун (тармактагы чыңалуунун өйдө-ылдый болуусун көбүрөөк сезгич) же болгон үй (кеңсе) техникасын коргошүңүз керектигин аныктооңуз зарыл. Андан кийин турукташтыргычка туташтырылуучу электр керектөөчүлөрдүн суммалык кубаттуулугун эсептөөңүз зарыл.

Чыңалуунун турукташтыргычынын кубаттуулугун тандоонун негизги шарты- ага туташтырылуучу жүктөмдүн суммалык кубаттуулугу турукташтыргычтын өзүнүн кубаттуулугунан ашпоого тийиш (каршы учурда турукташтыргычтын автоматикасы аларды оңой эле өчүрөт). Так маанилерди Сиздин анык керектөөңүздүн паспорттук берилмелеринен гана билсеңиз болот.

Мындан ары электр кыймылдаткычтары менен керектөөчүнүн толук кубаттуулугун эсептөө үчүн Активдүү жана Реактивдүү жүктөм деген түшүнүктөрдү киргизүү зарыл. Активдүү жүктөм ватт менен өлчөнөт. Жүктөмдүн бул түрүнүн керектелүүчү электр энергиясы, энгергиянын башка, мисалы: жылуулук же жарык (телевизорлор, жуугуч аспаптар, үтүктөр ж.б.) түрлөрүнө айланат. Реактивдик жүктөм (бул калган бардык жүктөмдөрдүн түрлөрү) индуктивдик жана сыйымдуулуктук жүктөмдөн турат. Ошентип, толук кубаттуулукту (ВА) жана активдүү кубаттуулукту (Вт) дайыма  $\cos(\phi)$  коэффициенти байланыштырып турат. Мисалы, электр кыймылдаткычу (үй тиричилик техникасы, электр аспабы), каалагандай шайман үчүн толук керектөө кубаттуулугун эсептөө үчүн белгилүү бир эреже колдонулат. Ушундай түзөмктөрдө, ватт менен активдүү болгон кубаттуулук маркирленип көрсөтүлөт. Мисалы, чаң соргуч үчүн 1000 Вт кубаттуулук көрсөтүлгөн. Эгерде шайманда коэффициент көрсөтүлбөсө, анда аны жакындатылган 0,7 катары кабыл алуу керек, анын толук кубаттуулугун (ВА), активдүү кубаттуулугун коэффициентке бөлүү керек.  $1000/0,7 = 1428$  ВА алабыз. Бул учурда түзүлүшүндө электр кыймылдаткычтары караштырылган керектөөчүлөр үчүн, керектөөчүнүн паспортунда, заматта номиналдан 3-7 маанилерине жете турган, ишке киргизүүчү токторду эсептебестен анын номиналдуу кубаттуулугун көрсөтүлгөнүндө эске алуу маанилүү. Туташтырылуучу жүктөмдүн жалпы кубаттуулугу ошондой эле турукташтыргычтын кирүүсүндөгү чыңалуудан да көз каранды болот. Сиз кубаттуулук жөнүндөгү берилмелерди кийинки графиктен болжолдуу алсаңыз болот:

25-30% жүктөмдүн кубаттуулугу боюнча көрөңгөсү менен чыңалуунун турукташтыргычынын моделин тандоо сунуш кылынат. Биринчиден, Сиз турукташтыргычтын «аёочу» иш режимин камсыз кыласыз, аны менен кызмат мөөнөтүн көбөйтүп, экинчиден, кошумча жабдууну туташтыруу үчүн кубаттуулуктун булагын өзүңүзгө түзөсүз.

### 3. Турукташтыргычты пайдаланууда сактык чаралары

Тыюу салынат:

- Турукташтыргычты өз алдыңызча чачууга жана чачылган абалда тармакка туташтырууга
- Турукташтыргычты ашыкча жүктөөгө. Турукташтыргычты узак убакытка ашыкча жүктөө анын тезден өчүүсүнө жана анын кызмат мөөнөтүнүн кыскарышына, бузулушуна алып келет.
- Турукташтыргычты жердетүүсүз туташтырууга
- Жарылууга кооптуу же химиялык активдүү чөйрөсү менен орунжайларда, ошондой эле нымдын таасир берген шарттарында (суунун конденсатынын пайда болушу), ачык жерлерде иштөөсүнө жол бөрүүгө
- Турукташтыргычты каалагандай нерселер менен жабууга, желдетүүчү тешиктерди жабууга, турукташтыргычка бардык суюктуктарды куюга жол бөрүүгө
- Күйүп жаткан изоляцияга мүнөздүү түтүн, жыт пайда болгондо, катуу добуш чыкканда (иштеп жаткандагы чыкылдактар-анын иштешинин мүнөздүү өзгөчөлүгү жана бузук болуп эсептелинбейт), корпусу сынганда же анда жаракалардын пайда болуусунда, турукташтыргычтын кабелинин зыянга учуросунда турукташтыргычты пайдаланууга.

### 4. Туташтыруу тартиби жана иштөө шарттары

Тармактык кабелди үй тиричилик тармагына туташтырып, ал эми турукташтыргычтын розеткасына керектөөчүлөрдү туташтырыңыз. Турукташтыргычтын үстүнкү бетинде 7 күйгүзүүнү кечиктирүүнүн 6 же 180 с (түзүлүшүндө электр кыймылдаткычтар караштырылган керектөөчүлөрдү турукташтыргычка туташтырууда, күйгүзүүнүн 180 с кечиктирүүсүн тандоо сунуш кылынат, бул ушундай керектөөчүлөрдүн кызмат мөөнөтүн узартат) чоңдугун тандаңыз. Турукташтыргычты күйгүзүү үчүн каптал жагындагы 1 өчүргүчтү «К/И» абалына келтириңиз. Кириш чыңалуусун жол берилген чектерде коюуда, турукташтыргыч кечиктирүү убакыты бүткөндөн кийин ага туташтырылган электр жабдууга кайрадан азык берет. Турукташтыргычтын ченемдүү иштеген учурунда 3 индикатору күйөт. Турукташтыргыч тандалган күйгүзүүнүн кечиктирүү убакытын саноо режиминде болгондо 4 индикатору үзгүлтүктүү күйөт (бул учурда СНК-...-Ц моделдеринин дисплейинде, турукташтыргыч өзүнө туташтырылган аспаптарга азык бергенге чейинки калган убакыт секунд менен көрсөтүлөт). 5 индикатору кирүүчү чыңалуу жол берилген диапозондун чегинен чыккан учурда күйөт. Бул учурда аспаптарга чыңалуу бөрүү өчөт (СНК-...-Ц моделдеринин дисплейинде азыкты өчүрүүдөн мурда «Н» - кириш чыңалуу жогору «L» - кириш чыңалуу төмөн символу көрсөтүлөт). Кирүүчү чыңалууну баалоо үчүн 6 баскычын колдонсо болот. Кирүүчү чыңалууну жол берилген чектерде (№1 таблицаны кара) орнотууда, турукташтыргыч тандалган кечиктирүүнүн убакытын санагандан кийин ага туташтырылган керектөөчүлөргө азык бөрүүнү кайрадан баштайт. Турукташтыргычтын ашыкча

жүктөмүндө, ал трансформаторго киргизилген автоматтык түрдө өчүрүү жана/же термоажыраткыч функциясы бар өчүргүчтүн жардамы менен өчөт. Ашыкча жүктөмдөрдөн качуу керек, анткени коргоонун тезден иштеп туруусу коргоочу элементтердин ресурсун төмөндөтөт, ал болсо турукташтыргычтын иштен чыгуу коркунучун пайда кылат.

Кирүүчү чыңалууну жол берилген максимумдан жогору көбөйткөндө, турукташтыргычты тармактан өчүрүү сунуш кылынат. Каршы учурда колдонуучу мүмкүн болгон кесепеттерге жоопкерчиликти өзүнө калтырат.

**5. Ташуу, сактоо, утилизациялоо**

Турукташтыргычты ташуу жана сактоо заводдун таңгагында механикалык зыяндардан жана атмосфералык жаандардан сактык чараларын сактоо менен аткарылууга тийиш. Турукташтыргычты ачык жерде же жогорку нымдуулуктагы орунжайларда сактоого тыюу салынат. Турукташтыргычтын кызматтык мөөнөтү бүткөндөн кийин, жашоого, адамдардын саламаттыгына жана курчап турган чөйрөгө коркунуч жаратпайт. Турукташтыргычты утилизациялоо саткан аймактын мыйзамдарына ылайык аткарылат.

**6. Буюм тууралуу маалыматтар**

Буюмдун аталышы:	<b>АВТОМАТТЫ БИР ФАЗАЛЫК КЕРНЕУ ТҮРАҚТАНДЫРҒЫШЫ ПАЙДАЛАНУ ЖӨНІНДЕГІ НҮСҚАЛЫҚ «ЭРА»:</b> СНК-500-М(Ц), СНК-1000-М(Ц), СНК-1500-М(Ц), СНК-2000-М(Ц)
Даярдоочу өлкө	Кытай
Даярдоочунун аталышы	АТЛ Бизнес (Шэньчжэнь) ко., ЛТД
Даярдоочу менен байланыш үчүн маалымат	atl_company@163.com
Даярдоочунун дареги	КЭР, 518054, Шэньчжэнь, Наньшань Дистрикт, Чуанькочосу, Нос Баоличенимараты, 901 батир
Импорттоочу	Импорттоочу жөнүндө маалымат жеке таңгакта жайгашкан энбелгиде көрсөтүлгөн.
Керектөөчүлөр менен иштөө кызматы	121467, Россия, г.Москва, а/я 43
Ченемдик документтерге шайкеш келиши	Турукташтыргыч ББ 004/2011 «Төмөн вольттуу жабдуунун коопсуздугу жөнүндө» ТР, ББ 020/2011 “Техникалык каражаттардын электромагниттик дал көлүүчүлүгү” ТР талаптарына шайкеш келет
Даярдалган күнү	Биринчи төрт сан серия номери Мисал: СНПТЦ 16060050464 – өдүргөн күнү “16” - 2016 -жыл, “06” - июнь

**7. Кепилдик милдеттемелер**

Турукташтыргычты пайдалануунун кепилдик мөөнөтү сатып алынган күнүнөн тартып 12 ай. Кепилдик талондо сатылган күнү жана энбаскы, ошондой эле сатып алууну тастыктаган документтер (товардык же товардык-кассалык чеги, же товардык коштомо кагаз) болбогондо кепилдик мөөнөт турукташтыргычтын чыгарган айдын биринчи күнүнөн баштап (өндүрүлгөн жылы жана айы буюмдун серия номери боюнча аныкталат, өндүрүлгөн күнү айдын биринчи күнүнөн баштап аныкталат) саналат. Турукташтыргычтын жалпы кызмат мөөнөтү, ушул колдонmodo аныкталган пайдалануу эрежелин сактаган шартта 7 жылды түзөт. Пайдалануунун кепилдик мөөнөт ичинде турукташтыргычты пайдалануунун, сатуунун жана ташуунун эрежелерин сактаганда, сатып алуучунун акысыз оңдотууга акысы бар. Кепилдик оңдоо толтурулган кепилдик талону болгондо, буюмдагы мөөрү бузулбаганда жана сатып алуунун тастыктаган документтери болгондо аткарылат. Сатып алуучу кепилдик талондун (модели, аспаптын серия номери, сатылган күнү көрсөтүлүүгө тийиш (товардык же товардык-кассалык чек, же товардык коштомо кагаз менен тастыкталууга тийиш ), сиздин өздүк кол тамга, сатуучу уюмдун энбаскычы) туура толтурулушун кароого милдеттүү.

**КӨҢҮЛ БУРУҢУЗ!** Ушул колдонmodo караштырылган орнотуунун жана пайдалануунун ченемдерин сактабагандыктан пайда болгон саламаттыкка жана менчикке келтирилген зыян үчүн өндүрүүчү жооп бербейт. Кепилдик тейлөө кийинки учурларда аткарылбайт:

- ушул колдонmodo менен белгиленген сактоо, ташуу, орнотуу жана пайдалануу эрежелерин сактабаганда;
- кепилдик мөөр бузулганда;
- кепилдик талонду толтурулбаганда жана жарым-жартылай толтурулганда;
- сатып алууну тастыктоочу документтин жок болгонунда: товардык же товардык-кассалык чеги, же товардын коштомо кагазы;
- механикалык зыянга учураганда, химиялык активдүү заттардын издери болгондо жана ичине башка нерселер, суюктуктар, ным ж.б. кирип кеткенде;
- эгерде буюм даярдоочу тарабынан тастыкташтырылбаган адамдар же уюмдар аркылуу ачылса же оңдолсо;
- жеңилгис күчтөрдүн шарттарында келип чыккан зыяндарда (табигый кырсыктар, өрт, чагылган, кырсыктар ж.б.);
- турукташтыргычты арналышы боюнча пайдаланбаганда: ушул колдонmodo көрсөтүлгөн параметрлерден айырмалуулукта тармакка туташтырууда, ушул колдонmodo көрсөтүлгөн турукташтыргычтын шайкеш келбеген жүктөмдөрүнө туташтырууда.

**1. Կայունարարի նշանակությունը**

Շնորհակալություն ենք հայտնում ԵՐԿ լարման կայունարարի ընտրության համար: ԵՐԿ լարման կայունարարը նախատեսված է կենցաղային նշանակության բեռնվածության սնուցման կայուն միաֆազ լարման աջակցման համար ցանցային լարման արժեքների շեղումների դեպքում:

**2. Լարման կայունարարի ընտրությունը**

Հիմնական ելակետային տվյալները, որոնց վրա հարկ է ուշադրություն դարձնել լարման կայունարարի ընտրության ժամանակ, հետևյալն են.

- մուտքային լարումների ընդգրկումը;
- կայունարարի լրիվ հզորությունը
- բեռնվածության սպառվող հզորությունը:

Կայունարարի ընտրության ժամանակ առաջին քայլը դրա հզորության հաշվարկն է: Անհրաժեշտ է որոշել՝ ինչ էլեկտրասարքավորում դուք պետք է պատշպանե՞ք՝ մեկ սարք, սարքերի խումբ (ցանցում լարման անկումների նկատմամբ առավել զգայուն) կամ տան (գրասենյակային) ողջ տեխնիկան: Այնուհետև անհրաժեշտ է հաշվարկել կայունարարին միացված էլեկտրասպառիչների գումարային հզորությունը: Լարման կայունարարի հզորության ընտրության հիմնական պայմանն այն է, որ դրան միացված բեռնվածության գումարային հզորությունը չպետք է գերազանցի կայունարարի հզորությունը (հավասարի դեպքում կայունարարի մեջպարման համախառն գրասեղան պարզապես կանջատի): Ճշգրիտ արժեքները կարելի է իմանալ միայն Ձեր կոնկրետ սպառիչի անձնագրային տվյալներին: Այնուհետև էլեկտրաարժեքներով սպառիչի լրիվ հզորությունը հաշվելու համար անհրաժեշտ է ներմուծել Ակտիվ և Ռեակտիվ բեռնվածություն հասկացությունները: Ակտիվ բեռնվածությունը չափվում է վատտերով: Բեռնվածության այդ տեսակի մոտ սպառվող էլեկտրաէներգիան փոխակերպվում է Էներգիայի այլ տեսակների, օրինակ՝ ջերմային կամ լուսային (հեռուստացույցեր, վաքցի մեքենաներ, հարթուկեր և այլն): Ռեակտիվ բեռնվածությունը (դրանք բեռնվածության բոլոր մասցած տեսակներն են) կազմված է ինդուկտիվ և ծավալային բեռնվածությունից: Այսպիսով, լրիվ հզորությանը (ՎԱ) և ակտիվ հզորությանը (Վտ) միջոց կապում է Cos(F) գործակիցը: Այսպես, օրինակ, էլեկտրաշարժիչ պարունակող ցանկացած սարքի համար (կենցաղային տեխնիկա, էլեկտրասարք) գործում է լրիվ սպառվող հզորության հաշվարկման որոշակի կանոն: Այդպիսի սարքերի վրա որպես մակնշում նշվում է Ակտիվ հզորությունը վատտերով: Օրինակ, փոշեկուլի համար, որի վրա նշվում է 1000Վտ հզորությունը: Եթե սարքի վրա նշված չէ գործակիցը, ապա այն մոտավոր պետք է ընդունել 0,7, այդ դեպքում դրա լրիվ հզորությունը ստանալու համար (ՎԱ) անհրաժեշտ է ակտիվ հզորությունը բաժանել գործակցի վրա: Ստանալի եք  $1000/0,7 = 1428$  ՎԱ: Ընդ որում, ակտիվների համար, որոնց կառուցվածքում նախատեսված են էլեկտրաշարժիչներ, կարևոր է հաշվի առնել, որ սպառիչի անձնագրի մեջ նշվում է դրա անվանական հզորությունը՝ առանց հաշվի առնելու գործարկման հոսանքները, որոնք պահի տակ կարող են անվանականներից հասնել 3-7 արժեքների: Միացվող բեռնվածության համախառն հզորությունը նաև կախված է կայունարարի մուտքային լարումից: Հզորության վերաբերյալ մտապորկ տվյալները դուք կարող եք ստանալ հետևյալ գծապատկերից:

Խորհուրդ է տրվում ընտրել կայունարարի 25-30% հզորությամբ բեռնվածության պաշարով մոդել: Առաջին հերթին, Դուք կապահովեք կայունարարի աշխատանքի «խնայող» ռեժիմ՝ դրանով իսկ մեծացնելով դրա ծառայության ժամկետը, երկրորդ՝ կստեղծեք հզորության պահուստ՝ լրացուցիչ սարքավորում միացնելու համար:

**3. Կայունարարի շահագործման անվտանգության միջոցներ**

**Արգելվում է.**

- Ինքնուրույն մասնատել կայունարարը և միացնել ցանցին մասնատված վիճակում
- Փերբեռնել կայունարարը: Կայունարարի երկարատև գերբեռնումը փկանցեցիկ դրա հաճախակի անջատմանը և ծառայության ժամկետի կրճատմանը ու շարքից դուրս գալուն:
- Կայունարարը միացնել առանց հողանցման
- Կայունարարի աշխատանքը թույլ տալ պայթյունավտանգ տարածքներում կամ քիմիապես ակտիվ միջավայրում, ինչպես նաև խոնավության ազդեցության (ջրի կոնդենսատի առաջացման) պայմաններում, բաց տարածություններում:
- Կայունարարը բացել ցանկացած իրերով, փակել օդափոխական անցքերը, թույլ տալ կայունարարի ծածկումը ցանկացած տեսակի հեղուկով
- Կայունարարի շահագործում ծխի, այրվող մեկուսիչին բնորոշ հոտի առաջացման, բարձր աղմուկի (աշխատանքի ժամանակ ճարճատյունները նրա աշխատանքին բնորոշ առանձնահատկություն են և չեն հանդիսանում անսարքություն), պատյանի կտորվելու կամ դրա վրա ճեղքվածքների առաջացման, կայունարարի մալուխի վնասման դեպքում:

**4. Միացման կարգն ու աշխատանքի ռեժիմը**

Ցանցային մալուխը միացնել կենցաղային ցանցին, իսկ կայունարարի վարդակլինի միացնել սպառիչները: Կայունարարի 7վերին մակերեսին ընտրել միացման ուշացման 6 մեծությունը կամ 180 Ե (կայունարարին սպառիչներ միացման դեպքում, որոնց կառուցվածքում նախատեսված են էլեկտրաշարժիչներ, խորհուրդ է տրվում ընտրել միացման 180Ե սնուցումը, դա կերկարացնի այդպիսի սպառողների ծառայության ժամկետը): Կայունարարը միացնելու համար անհրաժեշտ տեղափոխել 1 կողմնային կողմ՝ «BK1» դիրքի: Ստուգելով, որ մուտքային լարումը գտնվում է թույլատրելի սահմաններում, կայունարարը, միացման ուշացման ընտրված ժամանակը լրանալուց հետո սնուցում է իրեն միացված էլեկտրասարքերը: Կայունարարի նորմալ աշխատանքի դեպքում վառվում է 3 ցուցիցը: 4 ցուցիցը ընդհատ է վառվում կայունարարի՝ միացման ուշացման ընտրված ժամկետի հաշվարկի ռեժիմում գտնվելու ժամանակ (միևնույն ժամանակ, CHK-...-1 մոդելների Էկրանի վրա ցուցադրվում է մասցած ժամանակը վայրկյաններով)՝ մինչև կայունարարի կողմից իրեն միացված սարքերին սնուցում տալը: 5 ցուցիցը վառվում է այն դեպքում, եթե մուտքային լարումը դուրս է եկել թույլատրելի ընդգրկման շրջանակներից: Ընդ որում տեղի է ունենում սարքերի լարման տրամադրման անջատում (CHK-...-1 մոդելների Էկրանի վրա սնուցման անջատելուց առաջ բարձր լարման դեպքում ցուցադրվում է «H», իսկ ցածր լարման դեպքում՝ «L» սիմվոլը): Մուտքային լարումը գնահատելու համար կարելի է օգտվել 6 կողմից: Թույլատրելի սահմաններում (տե՛ս աղյուսակ N1) մուտքային լարման հաստատման համար, կայունարարը ուշացման ընտրված ժամանակի հաշվարկից հետո կրկին սնուցում է իրեն միացված սպառիչները: Կայունարարի ծանրաբեռնման դեպքում տեղի է ունենում դրա անջատում՝ շնորհիվ տրանսֆորմատորի մեջ



ներկառուցված ավտոմատ անջատման գործառնությունը անջատիչի և/կամ ջերմասնչատիչի: Հարկ է խուսափել ծանրաբեռնումից, բախի որ պաշտպանության հաճախակի գործակումը նվազեցնում է պաշտպանիչ տարրերի ռետուրը, ինչը սպառնում է կայունարարի շարքից դուրս գալով:  
Առավելագույն թույլատրելի մակարդակից մուտքային լարման բարձրակալու դեպքում խորհուրդ է տրվում կայունարարը անջատել ցանցից: Հակառակ դեպքում օգտվողն իր վրա է վերցնում հնարավոր հետևանքները համար պատասխանատվությունը:

### 5. Տեղափոխումը, պահպանումը, օգտահանումը

Կայունարարի տեղափոխումը և պահպանումը պետք է կատարվեն գործարանային փայթեթավորման մեջ՝ մեխանիկական վնասումները և մթնոլորտային տեղումներից նախագզուշական միջոցների պահպանմամբ: Արգելվում է կայունարարի պահպանումը բաց երկնքի տակ կամ բարձր խոնավություն ունեցող տարածքներում: Ճանաչության ավարտից հետո կայունարարը մարդկանց կյանքի, առողջության և շրջակա միջավայրի համար վտանգ չի ներկայացնում: Կայունարարի օգտահանումն իրականացվում է իրացման տարածքի օրենսդրությանը համապատասխան:

### 6. Տեղեկություններ արտադրանքի մասին.

Արտադրանքի անվանումը.	<b>ԼԱՐՄԱՆ ՄԵԽԱՆԻԿԱԿԱՆ ՄԻԱՋԱԶ ԿԱՅՈՒՆԱՐԱՐ ԸՆԿԱԳՈՐԾՄԱՆ ՈՒՆԵՑՈՒՅՑ «ՃՔԱ»:</b> CHK-500-M(L), CHK-1000-M(L), CHK-1500-M(L), CHK-2000-M(L)
Արտադրող երկիրը	Չինաստանը
Արտադրողի անվանումը	ԱՏԼԲիգնես (Շենչժեն) ՍՊԸ
Տեղեկություն արտադրողի հետ կապ հաստատելու մասին	atl_company@163.com
Արտադրողի հասցե	ՉԺՀ, 518054, Շենչժեն, Նանշանի շրջան, Չուանս փող., Բաոլիչեն շենք, բն. 901
Ներմուծող	Ներմուծողի մասին տեղեկությունները նշված են անհատական փայթեթավորման վրա տեղադրված պիտակի վրա:
Սպառողների հետ աշխատանքի ծառայություն	121467, Ռուսաստան, Մոսկվա a/ 43.
Համապատասխանությունը նորմատիվ փաստաթղթերին	Կայունարարը համապատասխանում է «Ցածրավոլտ սարքավորումների անվտանգության մասին» ՄՄ ՏԿ 004/2011, «Տեխնիկական միջոցների էլեկտրամագնիսական համատեղելիություն» ՄՄ ՏԿ 020/2011 պահանջներին
Արտադրման ամսաթիվը	Սերիական համարի առաջին չոր թվերը. Օրինակ. CHNTLL 16060050464 – արտադրման ամսաթիվը “16” - 2016 թիվ, “06”- հունիս

### 7. Երաշխիքային պարտավորություններ

Կայունարարի շահագործման երաշխիքային ժամկետը կազմում է 12 ամիս վաճառքի օրվանից: Վաճառքի օրվա և երաշխիքային կտրոսի մեջ խանութի դրոշմակնիքի, ինչպես նաև գնումը հաստատող փաստաթղթերի (ապրանքային կամ ապրանքադրամարկային չեկի կամ ապրանքային մասնագրի) բացակայության դեպքում երաշխիքային ժամկետը հաշվարկվում է կայունարարի թողարկման ավմվա առաջին օրվանից (արտադրման տարին և ամիսը որոշվում է ըստ ապրանքի սերիական համարի, արտադրության օրը որոշվում է ամսվա առաջին օրվանից): Կայունարարի ծառայության ընդհանուր ժամկետը կազմում է 7 տարի՝ սույն ուղեցույցում սահմանված շահագործման կանոնների պահպանման դեպքում: Շահագործման երաշխիքային ժամկետի ընթացքում գնորդն անվճար նորոգման իրավունք ունի՝ կայունարարի շահագործման, պահպանման և փոխադրման կանոնների պահպանման դեպքում: Երաշխիքային նորոգումն իրականացվում է լրացված երաշխիքային կտրոսի առկայության, ապրանքի վրա չկանանած կապրակնիքի և գնումը հաստատող փաստաթղթերի առկայության դեպքում: Գնորդը պարտավոր է հետևել երաշխիքային կտրոսի լրացման ճշտությանը (պետք է նշված լինեն մոդելը, սարքի սերիական համարը, վաճառքի ամսաթիվը (պետք է հաստատված լինի ապրանքային կամ ապրանքադրամարկային չեկով կամ ապրանքային մասնագրով), ձեռ անձնակալի ստորագրությունը, առևտուր իրականացնող կազմակերպության դրոշմակնիքը):

ՈՒՇԱԴՐՈՒԹՅՈՒՆ: Արտադրողը պատասխանատվություն չի կրում առողջությանը և սեփականությանը պատճառված վնասի համար, եթե դա ի հայտ է եկել սույն ուղեցույցով նախատեսված տեղադրման և շահագործման նորմերը չպահպանելու պատճառով:

Երաշխիքային սպասարկումը չի իրականացվում հետևյալ դեպքերում.

- սույն ուղեցույցով սահմանված պահպանման, փոխադրման, տեղադրման և շահագործման կանոնների չպահպանման
- երաշխիքային կապարակնիքի խախտման:
- երաշխիքային կտրոսի բացակայության կամ մասնակի լրացման,
- գնումը հաստատվող փաստաթղթի բացակայության՝ ապրանքային կամ ապրանքադրամարկային չեկի կամ ապրանքային մասնագրի,
- Մեխանիկական վնասումների, քիմիական ակտիվ նյութերի հետքերի առկայության և դեպի ներս օտար մարմինների, հեղուկների, խոնավություն ընկնելու և այլն,
- եթե ապրանքը բացվել կամ նորոգվել է արտադրողի կողմից չիվաաստագրված անձանց կամ կազմակերպությունների կողմից,
- աննախադեպի ուժի ազդեցությամբ պայմանավորված վնասի (տարեթների, հրդեհի, կայծակի, դժբախտ պատահարների և այլն),

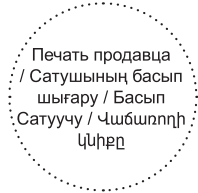
**ГАРАНТИЙНЫЙ ТАЛОН / КЕПІЛДІК ТАЛОНЫ / КЕПИЛДИК ТАЛОНУ / ԵՐԱՇԽԻՔԱՅԻՆ ՎՏՐՈՆ**



Гарантийный ремонт производится при наличии у покупателя правильно и четко заполненного гарантийного талона  
 Кепілдік жөндеу сатып алушыда дұрыс және айқын толтырылған кепілдік талоны болған жағдайда  
 Кепилдик оңдоо сатып алуучунун туура жана так толтурулган кепилдик талону болгондо гана жүргүзүлөт.  
 Երաշխիքային տրոհումն իրականացվում է գնորդի մոտ ճիշտ և հստակ լրացված երաշխիքային կտրոնի ակալայության դեպքում

С условиями гарантии ознакомлен(а).  
 К комплектации и внешнему виду товара претензий не имею / Кепілдік шарттарымен таныстым. Тауардың жиынтықтамасына және сыртқы түріне шағымым жоқ / Кепилдиктин шарттары менен тааныштым. Товардын топтомдолушуна жана сырткы көрүнүшүнө дооматым жок / Ծանոթացել եմ երաշխիքային պայմաններին: Ապրանքի լրակազմի և արտաքին տեսքի վերաբերյալ պահանջներ չունեմ

Модель / Modeli / Модели / Մոդել	
Серийный номер / Сериялық нөмірі / Серия номери / Սերիալական համար	
Гарантийный срок / Кепілдік мерзімі / Кепилдик мөөнөтү / Երաշխիքային ժամկետ	Гарантия 12 месяцев / Кепілдік 12 ай / Кепилдик 12 ай / Երաշխիք 12 ամիս
Дата продажи / Сатылған күні / Сатылган күнү / Վաճառքի ամսաթիվը	
Покупатель / Сатып алушы / Сатып алуучу / Գնորդ:	



Подпись покупателя / Сатып алушының қолы / Сатып алуучунун кол тамгасы / Գնորդի ստորագրությունը



**ОТМЕТКА О ПРОВЕДЁННОМ РЕМОНТЕ** (заполняет сотрудник сервисного центра)  
**ЖҮРІЗІЛГЕН ЖӨНДЕУ ТУРАЛЫ БЕЛГІ** (сервистік орталықтың қызметкері толтырады)  
**ЖҮРГҮЗҮЛГӨН ОҢДОО ТУУРАЛУУ БЕЛГИЛӨӨ** (қызмат көрсөтүү борборунун қызматкери толтырат)  
**ՆՇՈՒՄ ՎԱՏԱՐՎԱԾ ՆՈՐՈԳԱՆ ՄԱՍԻՆ** (լրացնում է սպասարկման կենտրոնի աշխատակիցը)

Дата поступления в ремонт / Жөндеуге келіп түскен күні / Оңдоого келип түшкөн күнү / Նորոգման ընդունելու ամսաթիվը	
Дата окончания ремонта / Жөндеудің аяқталған күні / Оңдоонун бүткөн күнү / Նորոգման ավարտի ամսաթիվը	
Неисправности / Ақаулар / Бузуктар / Անսարքություններ	
Заменённые детали / Ауыстырылған бөлшектері / Алмаштырылған бөлүктер / Փոխարինված մասեր	





**ОТМЕТКА О ПРОВЕДЁННОМ РЕМОНТЕ** (заполняет сотрудник сервисного центра)  
**ЖҮРІЗІЛГЕН ЖӨНДЕУ ТУРАЛЫ БЕЛГІ** (сервистік орталықтың қызметкері толтырады)  
**ЖҮРГҮЗҮЛГӨН ОҢДОО ТУУРАЛУУ БЕЛГИЛӨӨ** (қызмат көрсөтүү борборунун қызматкери толтырат)  
**ԵՆՈՒՄ ԿՎՍԱՐԿԱԾ ՆՈՐՈԳԱՆ ՄԱՍԻՆ** (լրացնում է սպասարկման կենտրոնի աշխատակիցը)

Дата поступления в ремонт / Жөндеуге келіп түскен күні / Оңдоого келип түшкөн күнү / Նորոգման ընդունելու ամսաթիվը	
Дата окончания ремонта / Жөндеудің аяқталған күні / Оңдоонун бүткөн күнү / Նորոգման ավարտի ամսաթիվը	
Неисправности / Ақаулар / Бузуқтар / Անսարքություններ	
Заменённые детали / Ауыстырылған бөлшектері / Алмаштырылған бөлүктөр / Փոխարինված մասեր	



**ОТМЕТКА О ПРОВЕДЁННОМ РЕМОНТЕ** (заполняет сотрудник сервисного центра)  
**ЖҮРІЗІЛГЕН ЖӨНДЕУ ТУРАЛЫ БЕЛГІ** (сервистік орталықтың қызметкері толтырады)  
**ЖҮРГҮЗҮЛГӨН ОҢДОО ТУУРАЛУУ БЕЛГИЛӨӨ** (қызмат көрсөтүү борборунун қызматкери толтырат)  
**ԵՆՈՒՄ ԿՎՍԱՐԿԱԾ ՆՈՐՈԳԱՆ ՄԱՍԻՆ** (լրացնում է սպասարկման կենտրոնի աշխատակիցը)

Дата поступления в ремонт / Жөндеуге келіп түскен күні / Оңдоого келип түшкөн күнү / Նորոգման ընդունելու ամսաթիվը	
Дата окончания ремонта / Жөндеудің аяқталған күні / Оңдоонун бүткөн күнү / Նորոգման ավարտի ամսաթիվը	
Неисправности / Ақаулар / Бузуқтар / Անսարքություններ	
Заменённые детали / Ауыстырылған бөлшектері / Алмаштырылған бөлүктөр / Փոխարինված մասեր	





Адреса сервисных центров на  
Сервистік орталықтардың мекен-жайлары  
Дареги сервистик борборлордун  
Հասցեները սպասարկման կենտրոնների վրա

[www.eraworld.ru](http://www.eraworld.ru)