

Высокопроизводительный преобразователь частоты

FRENIC-Ace **Новинка**



FRENIC Ace

Преобразователи частоты *Fuji Electric*

Инверторы FRENIC-Ace – это полнофункциональные приводы, характеризующиеся отличными показателями и высокой производительностью благодаря оптимальной конструкции и находящие применение в разнообразных видах машин и оборудования.

Новое поколение инверторов уже здесь

Встречайте наш инвертор нового стандарта!



Наслаждайтесь полным спектром применений

Стандартный инвертор следующего поколения, FRENIC-Ace, можно использовать в большинстве областей применения — от вентиляторов и насосов до специализированной техники.

Номинальная мощность подключаемого электродвигателя (кВт)	3 фазы 400 В				3 фазы 200 В				1 фаза 200 В			
	Номинальные характеристики ND		Номинальные характеристики HD		Номинальные характеристики HND		Номинальные характеристики HND		Номинальные характеристики HND			
	Модель	Номинальный выходной ток	Модель	Номинальный выходной ток	Модель	Номинальный выходной ток	Модель	Номинальный выходной ток	Модель	Номинальный выходной ток		
0.1												
0.2												
0.4												
0.75	FRN0002E2 ■-4□ 2.1A		FRN0002E2 ■-4□ 1.8A		FRN0002E2 ■-4□ 1.8A	FRN0002E2 ■-4□ 1.5A	FRN0002E2 ■-2□ 2A	FRN0002E2 ■-2□ 1.6A	FRN0002E2 ■-7□ 1.6A			
1.1												
1.5	FRN0004E2 ■-4□ 4.1A		FRN0004E2 ■-4□ 3.4A		FRN0004E2 ■-4□ 3.4A	FRN0004E2 ■-4□ 2.5A	FRN0004E2 ■-2□ 3.5A	FRN0004E2 ■-2□ 3A	FRN0003E2 ■-7□ 3A			
2.2	FRN0006E2 ■-4□ 5.5A		FRN0006E2 ■-4□ 5A		FRN0006E2 ■-4□ 5A	FRN0006E2 ■-4□ 4.2A	FRN0006E2 ■-2□ 6A	FRN0006E2 ■-2□ 5A	FRN0005E2 ■-7□ 5A			
3	FRN0007E2 ■-4□ 6.9A		FRN0007E2 ■-4□ 6.3A		FRN0007E2 ■-4□ 6.3A	FRN0007E2 ■-4□ 5.5A						
3.7												
5.5	FRN0012E2 ■-4□ 12A		FRN0012E2 ■-4□ 11.1A		FRN0012E2 ■-4□ 11.1A	FRN0012E2 ■-4□ 9A	FRN0010E2 ■-2□ 9.6A	FRN0010E2 ■-2□ 8A	FRN0008E2 ■-7□ 8A			
7.5							FRN0012E2 ■-2□ 12A	FRN0012E2 ■-2□ 11A	FRN0011E2 ■-7□ 11A			
11	FRN0022E2 ■-4□ 21.5A		FRN0022E2 ■-4□ 17.5A		FRN0022E2 ■-4□ 17.5A	FRN0022E2 ■-4□ 13A	FRN0020E2 ■-2□ 19.6A	FRN0020E2 ■-2□ 17.5A				
15	FRN0029E2 ■-4□ 28.5A		FRN0029E2 ■-4□ 23A		FRN0029E2 ■-4□ 23A	FRN0029E2 ■-4□ 18A	FRN0030E2S-2□ 30A	FRN0030E2S-2□ 25A				
18.5	FRN0037E2 ■-4□ 37A		FRN0037E2 ■-4□ 31A		FRN0037E2 ■-4□ 31A	FRN0037E2 ■-4□ 24A	FRN0040E2S-2□ 40A	FRN0040E2S-2□ 33A				
22	FRN0044E2 ■-4□ 44A		FRN0044E2 ■-4□ 38A		FRN0044E2 ■-4□ 38A	FRN0044E2 ■-4□ 30A	FRN0056E2S-2□ 56A	FRN0056E2S-2□ 47A				
30	FRN0059E2 ■-4□ 59A		FRN0059E2 ■-4□ 45A		FRN0059E2 ■-4□ 45A	FRN0059E2 ■-4□ 39A	FRN0069E2S-2□ 69A	FRN0069E2S-2□ 60A				
37	FRN0072E2 ■-4□ 72A		FRN0072E2 ■-4□ 60A		FRN0072E2 ■-4□ 60A	FRN0072E2 ■-4□ 45A	FRN0088E2S-2□ 88A	FRN0088E2S-2□ 76A				
45	FRN0085E2 ■-4□ 85A		FRN0085E2 ■-4□ 75A		FRN0085E2 ■-4□ 75A	FRN0085E2 ■-4□ 60A	FRN0115E2S-2□ 115A	FRN0115E2S-2□ 90A				
55	FRN0105E2 ■-4□ 105A		FRN0105E2 ■-4□ 91A		FRN0105E2 ■-4□ 91A	FRN0105E2 ■-4□ 75A						
75	FRN0139E2 ■-4□ 139A		FRN0139E2 ■-4□ 112A		FRN0139E2 ■-4□ 112A	FRN0139E2 ■-4□ 91A						
90	FRN0168E2 ■-4□ 168A		FRN0168E2 ■-4□ 150A		FRN0168E2 ■-4□ 150A	FRN0168E2 ■-4□ 112A						
110	FRN0203E2 ■-4□ 203A		FRN0203E2 ■-4□ 176A		FRN0203E2 ■-4□ 176A	FRN0203E2 ■-4□ 150A						
132	FRN0240E2 ■-4□ 240A		FRN0240E2 ■-4□ 210A		FRN0240E2 ■-4□ 210A	FRN0240E2 ■-4□ 176A						
160	FRN0290E2 ■-4□ 290A		FRN0290E2 ■-4□ 253A		FRN0290E2 ■-4□ 253A	FRN0290E2 ■-4□ 210A						
200	FRN0361E2 ■-4□ 361A		FRN0361E2 ■-4□ 304A		FRN0361E2 ■-4□ 304A	FRN0361E2 ■-4□ 253A						
220	FRN0415E2 ■-4□ 415A		FRN0415E2 ■-4□ 377A		FRN0415E2 ■-4□ 377A	FRN0415E2 ■-4□ 304A						
250						FRN0520E2 ■-4□ 377A						
280	FRN0520E2 ■-4□ 520A		FRN0520E2 ■-4□ 415A		FRN0520E2 ■-4□ 415A	FRN0590E2 ■-4□ 415A						
315	FRN0590E2 ■-4□ 590A		FRN0590E2 ■-4□ 477A		FRN0590E2 ■-4□ 477A							
Номинальные условия	Перегрузка по току 120% -1 мин Максимальная температура окружающего воздуха 40°C		Перегрузка по току 150% -1 мин Максимальная температура окружающего воздуха 40°C		Перегрузка по току 120% -1 мин Максимальная температура окружающего воздуха 50°C		Перегрузка по току 150% -1 мин, 200% -0,5 сек Максимальная температура окружающего воздуха 50°C		Перегрузка по току 120% -1 мин Максимальная температура окружающего воздуха 50°C		Перегрузка по току 150% -1 мин, 200% -0,5 сек Максимальная температура окружающего воздуха 50°C	
Применение	Вентиляторы, насосы		Вентиляторы, насосы		Вентиляторы, насосы		Вентиляторы, насосы		Вентиляторы, насосы		Вентиляторы, насосы	
	Волочение проволоки		Волочение проволоки		Волочение проволоки		Волочение проволоки		Волочение проволоки		Волочение проволоки	
	Вертикальная транспортировка		Вертикальная транспортировка		Вертикальная транспортировка		Вертикальная транспортировка		Вертикальная транспортировка		Вертикальная транспортировка	
					Намоточные механизмы		Намоточные механизмы		Намоточные механизмы		Намоточные механизмы	
				Принтеры		Принтеры		Принтеры		Принтеры		



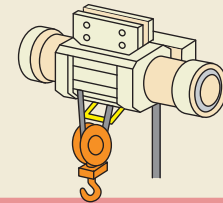
Настраиваемая логика

Функция настраиваемой логики предоставляется как стандартная функция. Преобразователь частоты (ПЧ) FRENIC-Ace имеет встроенную функцию настраиваемой логики, включающую в себя до 200 шагов и функции аналогового и дискретного управления, а также позволяющую пользователю настроить свои ПЧ — от простых логических функций до полномасштабного программирования. Компания Fuji Electric также планирует выпуск шаблонов программирования для волочильных машин, лебедок, намоточных устройств и для других применений, в которых FRENIC-Ace можно использовать как ПЧ специального назначения.

Пример: Применение в подъемном кране

Программирование главного блока FRENIC-Ace с помощью требуемой логики для управления лебедкой

- (1) Задать программу скорости
- (2) Сбросить сигнализацию с помощью нажимного кнопочного переключателя
- (3) Функция переключения механического предела
- (4) Определить нагрузку
- (5) Автоматический скоростной привод при отсутствии нагрузки
- (6) Функция останова при перегрузке



Специальные функции для выполнения подъема, назначенные с помощью настраиваемой логики



Повышенная гибкость

ПЧ FRENIC-Ace имеют доступные интерфейсные платы и различные типы шин / сети, позволяющие максимально повысить гибкость и удобство использования ПЧ.

Категория опции	Наименование опции	Монтажный адаптер для дополнительной платы		
		0002 ... 0044 (400 В), 0001 ... 0069 (200 В)	0059 ... 0072 (400 В), 0069 ... 0115 (200 В)	свыше 0085 (400 В)
Клеммная колодка	Коммуникационная плата RS-485	Необязательно		
	Интерфейсная плата ГИ (5В)			
	Интерфейсная плата ГИ (12/15В)			
Связь ¹	Коммуникационная плата DeviceNet	Адаптер устанавливается на фронтальную сторону ПЧ. (OPC-E2-ADP1)	Адаптер устанавливается внутри ПЧ. (OPC-E2-ADP2)	Адаптер устанавливается внутри ПЧ. (OPC-E2-ADP3)
	Коммуникационная плата CC-Link			
	Коммуникационная плата PROFIBUS-DP ²			
	Коммуникационная плата EtherNet/IP ²			
	ProfiNet-RT ^{*2}			
Интерфейс входа/выхода ¹	Интерфейсная плата дискретного входа / выхода			
	Интерфейсная плата аналогового входа / выхода			

^{*1} Доступно при использовании с монтажным адаптером.



Широкий спектр стандартных функций

- Бездатчиковое векторное управление динамическим моментом
- Векторное управление двигателем с генератором импульсов (ГИ) (с дополнительной платой)
- Синхронный двигатель с бездатчиковым векторным управлением
- 2-канальный встроенный порт связи RS485
- Стандартная совместимость с CANopen
- Съёмная клавиатура
- Съёмная панель с клеммной колодкой системы управления



Универсальная клавиатура (дополнительно)

FRENIC-Ace имеет две различные универсальные клавиатуры

- Универсальная клавиатура с ЖК-дисплеем: Повышенная функциональность ЧМИ
- Клавиатура с USB-портом: Подключается к компьютеру для обеспечения более эффективной работы (настройка, поиск и устранение неисправностей, техобслуживание и т.д.)



Функциональная безопасность

FRENIC-Ace в стандартном исполнении обладает функциональной безопасностью STO (функцией безопасного отключения крутящего момента). Таким образом, для выполнения безопасного останова магнитные контакторы выходной цепи не требуются. Улучшенные стандартные характеристики позволяют FRENIC-Ace превзойти другое оборудование этого же класса (Устройство безопасного ввода: 2 канала, устройство безопасного вывода: 1 канал).

■ Соответствует следующим стандартам (ожидается поступление)

EN ISO 13849-1: 2008, Кат.3 / PL=e

IEC/EN 61800-5-2: 2007 SIL3 (Меры по обеспечению безопасности: STO)

IEC/EN 60204-1: 2005/2006 Останов – категория 0

IEC/EN 62061: 2005 SIL3

IEC/EN с 61508-1 по -7: 2010 SIL3



Срок службы 10 лет

Все компоненты FRENIC-Ace имеют срок службы 10 лет.

Более длительные интервалы техобслуживания также помогают снизить производственные расходы.

Проектный срок службы ²	Конденсатор главной цепи	10 лет ^{*1}
	Электролитные конденсаторы на PCB	10 лет ^{*1}
	Охлаждающий вентилятор	10 лет ^{*1}
	Эксплуатационные условия	Температура окружающей среды +40°C (104°F) Номинальная нагрузка 100% (спецификация HND) 80% (спецификация HND/HD/ND)

^{*1} Спецификации ND имеют номинальный ток на 2 размера выше, чем у спецификаций HND, поэтому их срок службы составляет 7 лет.

^{*2} Проектные сроки службы являются расчетными значениями и не являются гарантированными.

Стандарты

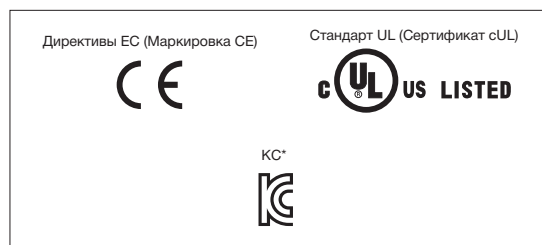
■ Директива RoHS

Стандартное соответствие директиве Европейского союза, ограничивающей содержание вредных веществ (RoHS)

<Шесть вредных веществ> свинец, ртуть, кадмий, шестивалентный хром, полибромированный бифенил (ПВВ), полибромированный дифениловый эфир (ПБДЕ)

<О RoHS> Директива 2002/95/EC, выпущенная Европейским парламентом и Европейским Советом, ограничивает применение определенных опасных веществ в электрических и электронных устройствах.

■ Соответствие стандартам



* Только FRN□□□E2■-CK и FRN□□□E2■-CG●



Характеристики стандартных моделей

Трехфазный 400 В

Поз.		Спецификация															
Тип		FRN □□□□ E2S-4GA,					FRN □□□□ E2S-4E,				FRN □□□□ E2S-4GB						
		0002	0004	0006	0007	0012	0022	0029	0037	0044	0059	0072					
Номинальная мощность подключаемого электродвигателя ¹ (кВт)	ND	0.75	1.5	2.2	3.0	5.5	11	15	18.5	22	30	37					
	HD	0.75	1.1	2.2	3.0	5.5	7.5	11	15	18.5	22	30					
	HND	0.75	1.1	2.2	3.0 ¹⁰	5.5 ¹⁰	7.5	11	15	18.5	22	30					
	HHD	0.4	0.75	1.5	2.2	3.7	5.5	7.5	11	15	18.5	22					
Номинальные выходные характеристики	Номинальная мощность [кВА] ²	ND	1.6	3.1	4.2	5.3	9.1	16	22	28	34	45	55				
		HD	1.4	2.6	3.8	4.8	8.5	13	18	24	29	34	46				
		HND	1.4	2.6	3.8	4.8 ¹⁰	8.5 ¹⁰	13	18	24	29	34	46				
		HHD	1.1	1.9	3.2	4.2	6.9	9.9	14	18	23	30	34				
	Номинальное напряжение (В) ³	Трехфазное 380 ... 480 В (с APH)															
		Номинальный ток (А) ⁴	ND	2.1	4.1	5.5	6.9	12	21.5	28.5	37.0	44.0	59.0	72.0			
			HD	1.8	3.4	5.0	6.3	11.1	17.5	23.0	31.0	38.0	45.0	60.0			
			HND	1.8	3.4	5.0	6.3 ¹⁰	11.1 ¹⁰	17.5	23.0	31.0	38.0	45.0	60.0			
	HHD		1.5	2.5	4.2	5.5	9.0	13.0	18.0	24.0	30.0	39.0	45.0				
	Перегрузочная способность	ND, HND	120% от номинального тока в течение 1 мин														
		HD	150% от номинального тока в течение 1 мин														
		HHD	150% от номинального тока в течение 1 мин или 200% от номинального тока в течение 0,5 сек														
Номинальные входные характеристики	Основное электропитание		Трехфазное 380 ... 480 В (с APH)														
	Колебания напряжения/частоты		Напряжение: +10 ... -15% (Дисбаланс напряжения: 2% или менее ⁸ , Частота: +5 ... -5%)														
	Номинальный ток без дросселя постоянного тока ⁵ [А]	ND	2.7	4.8	7.3	11.3	16.8	33.0	43.8	52.3	60.6	77.9	94.3				
		HD	2.7	3.9	7.3	11.3	16.8	23.2	33.0	43.8	52.3	60.6	77.9				
		HND	2.7	3.9	7.3	11.3 ¹⁰	16.8 ¹⁰	23.2	33.0	43.8	52.3	60.6	77.9				
		HHD	1.7	3.1	5.9	8.2	13.0	17.3	23.2	33.0	43.8	52.3	60.6				
	Номинальный ток с дросселем постоянного тока ⁵ [А]	ND	1.5	2.9	4.2	5.8	10.1	21.1	28.8	35.5	42.2	57.0	68.5				
		HD	1.5	2.1	4.2	5.8	10.1	14.4	21.1	28.8	35.5	42.2	57.0				
		HND	1.5	2.1	4.2	5.8 ¹⁰	10.1 ¹⁰	14.4	21.1	28.8	35.5	42.2	57.0				
		HHD	0.85	1.6	3.0	4.4	7.3	10.6	14.4	21.1	28.8	35.5	42.2				
	Требуемая мощность источника питания ⁶ [кВА]	ND	1.1	2.1	3.0	4.1	7.0	15	20	25	29	39	47				
		HD	1.1	1.5	3.0	4.1	7.0	10	15	20	25	29	39				
HND		1.1	1.5	3.0	4.1 ¹⁰	7.0 ¹⁰	10	15	20	25	29	39					
HHD		0.6	1.2	2.1	3.1	5.1	7.3	10	15	20	25	29					
Торможение	Тормозной момент ⁷ [%]	ND	53%	50%	48%	29%	27%	12%									
		HD	53%	68%	48%	29%	27%	15%									
		HND	53%	68%	48%	29% ¹⁰	27% ¹⁰	15%									
		HHD	100%		70%	40%		20%									
	Торможение постоянным током		Пусковая частота: 0,0 ... 60,0 Гц, Время торможения: 0,0 ... 30,0 с, Уровень торможения: 0 ... 60% (спец. ND), 0 ... 80% (спец. HD/HND), 0 ... 100% (спец. HHD) от номинального тока														
	Тормозной ключ		Встроенный														
	Минимальное подключаемое сопротивление (Ом)		200		160		130		80		60		40		34.4		16
Тормозной резистор		Дополнительно															
Дроссель постоянного тока (DCR)	ND	Дополнительно															
	HND, HD	Дополнительно															
	HHD	Дополнительно															
Класс защиты (IEC60529)		IP20, UL открытого типа															
Тип охлаждения		Естественное охлаждение					Охлаждение вентилятором										
Масса (кг)		1.2	1.5	1.5	1.6	1.9	5.0	5.0	8.0	9.0	9.5	10					

¹ 4-полюсный стандартный электродвигатель Fuji. При выборе номинальных характеристик ПЧ следует учитывать не только достаточную номинальную мощность (кВт), но также и выходной ток, который должен быть больше выбранного номинального тока электродвигателя.

² Номинальная мощность рассчитывается, исходя из номинального значения выходного напряжения 440 В.

³ Выходное напряжение не может превышать напряжение энергоснабжения.

⁴ Когда несущая частота (F26) устанавливается на значение ниже или выше, следует обязательно уменьшить номинальный ток ПЧ.
 Спец. HND — типы 0002 ... 0012: 8 кГц, типы 0022 ... 0168: 10 кГц, типы 0203 ... 0590: 6 кГц
 Спец. HND — типы 0002 ... 0012: 8 кГц, типы 0022 ... 0059: 10 кГц, типы 0072 ... 0168: 6 кГц, типы 0203 ... 0590: 4 кГц
 Спец. HD, ND — Все типы: 4кГц
 Номинальный выходной ток при спец. HD/ND снижается на 2% каждый 1 °C (1,8 °F), если температура окружающего воздуха составляет не ниже +40 °C (+104 °F).

⁵ Значение рассчитывается исходя из того, что ПЧ подключен к источнику питания мощностью 500 кВА (или в 10 раз больше мощности ПЧ, если мощность ПЧ превышает 50 кВА) и %X составляет 5%.

Необходимо использовать дроссель постоянного тока, если мощность подключаемого электродвигателя составляет 75кВт или выше.

⁶ Получается при использовании дросселя постоянного тока.

⁷ Среднее значение тормозного момента для одиночного электродвигателя. (Варируется в зависимости от производительности двигателя.)

⁸ Дисбаланс напряжения (%) = (Максимальное напряжение (В) - Минимальное напряжение (В)) / Среднее напряжение трехфазной сети (В) x 67 (IEC 61800 - 3). Если это значение составляет от 2 до 3%, необходимо использовать дополнительный дроссель переменного тока.

¹⁰ Спец. HND типов 0007 и 0012: допустимая температура окружающего воздуха не выше 40 °C (+104 °F). Номинальное выходное напряжение при спец. HND снижается на 1% каждый 1 °C (1,8 °F), если температура окружающего воздуха составляет +40 °C (+104 °F) или выше.

Характеристики стандартных моделей

Трехфазный 400 В

Поз.		Спецификация												
		FRN □□□□ E2S-4GB												
		0085	0105	0139	0168	0203	0240	0290	0361	0415	0520	0590		
Номинальная мощность подключаемого электродвигателя ¹ (кВт)	ND	45	55	75	90	110	132	160	200	220	280	315		
	HD	37	45	55	75	90	110	132	160	200	220	250		
	HND	37	45	55	75	90	110	132	160	200	220	280		
	HND	30	37	45	55	75	90	110	132	160	200	220		
Номинальные выходные характеристики	Номинальная мощность [кВА] ²	ND	65	80	106	128	155	183	221	275	316	396	450	
		HD	57	69	85	114	134	160	193	232	287	316	364	
		HND	57	69	85	114	134	160	193	232	287	316	396	
		HND	46	57	69	85	114	134	160	193	232	287	316	
	Номинальное напряжение (В) ³	Трехфазное 380 ... 480 В (с APH)												
		Номинальный ток (А) ⁴	ND	85.0	105	139	168	203	240	290	361	415	520	590
			HD	75.0	91.0	112	150	176	210	253	304	377	415	477
			HND	75.0	91.0	112	150	176	210	253	304	377	415	520
	HND		60.0	75.0	91.0	112	150	176	210	253	304	377	415	
	Перегрузочная способность	ND, HND	120% от номинального тока в течение 1 мин											
		HD	150% от номинального тока в течение 1 мин											
		HND	150% от номинального тока в течение 1 мин или 200% от номинального тока в течение 0,5 сек											
Номинальные входные характеристики	Основное электропитание	Трехфазное 380 ... 480 В, 50/60 Гц					Трехфазное 380 ... 440 В, 50 Гц ⁹ Трехфазное 380 ... 480 В, 60 Гц							
		Колебания напряжения/частоты: Напряжение: +10 ... -15% (Дисбаланс напряжения: 2% или менее *8, Частота: +5 ... -5%) ⁸												
	Номинальный ток без дросселя постоянного тока ⁵ [А]	ND	114	140	-	-	-	-	-	-	-	-	-	
		HD	94.3	114	140	-	-	-	-	-	-	-	-	
		HND	94.3	114	140	-	-	-	-	-	-	-	-	
		HND	77.9	94.3	114	140	-	-	-	-	-	-	-	
	Номинальный ток с дросселем постоянного тока ⁵ [А]	ND	83.2	102	138	164	201	238	286	357	390	500	559	
		HD	68.5	83.2	102	138	164	201	238	286	357	390	443	
		HND	68.5	83.2	102	138	164	201	238	286	357	390	500	
		HND	57.0	68.5	83.2	102	138	164	201	238	286	357	390	
	Требуемая мощность источника питания ⁶ [кВА]	ND	58	71	96	114	139	165	199	248	271	347	388	
		HD	47	58	71	96	114	140	165	199	248	271	307	
HND		47	58	71	96	114	140	165	199	248	271	347		
HND		39	47	58	71	96	114	140	165	199	248	271		
Торможение	Тормозной момент ⁷ [%]	ND	5 ... 9%											
		HD	7 ... 12%											
		HND	7 ... 12%											
		HND	10 ... 15%											
	Торможение постоянным током	Пусковая частота: 0,0 ... 60,0 Гц, Время торможения: 0,0 ... 30,0 с, Уровень торможения: 0 ... 60% (спец. ND), 0 ... 80% (спец. HD/HND), 0 ... 100% (спец. HND) от номинального тока												
	Тормозной ключ	Дополнительно												
Минимальное подключаемое сопротивление (Ом)	-													
Тормозной резистор	Дополнительно													
Дроссель постоянного тока (DCR)	ND	Дополнительно												
	HND, HD	Дополнительно												
	HND	Дополнительно												
Класс защиты (IEC60529)	IP00, UL открытого типа													
Тип охлаждения	Охлаждение вентилятором													
Масса (кг)	25	26	30	33	40	62	63	95	96	130	140			

¹ 4-полюсный стандартный электродвигатель Fuji. При выборе номинальных характеристик ПЧ следует учитывать не только достаточную номинальную мощность (кВт), но также и выходной ток, который должен быть больше выбранного номинального тока электродвигателя.

² Номинальная мощность рассчитывается, исходя из номинального значения выходного напряжения 440 В.

³ Выходное напряжение не может превышать напряжение энергоснабжения.

⁴ Когда несущая частота (F26) устанавливается на значение ниже или выше, следует обязательно уменьшить номинальный ток ПЧ.

спец. HND—типы 0002 ... 0012: 8 кГц, типы 0022 ... 0168: 10 кГц, типы 0203 ... 0590: 6 кГц
спец. HND—типы 0002 ... 0012: 8 кГц, типы 0022 ... 0059: 10 кГц, типы 0072 ... 0168: 6 кГц, типы 0203 ... 0590: 4 кГц
спец. ND, ND—Все типы: 4кГц

Номинальный выходной ток при спец. HD/ND снижается на 2% каждый 1 °C (1,8 °F), если температура окружающего воздуха составляет не ниже +40 °C (+104 °F).

⁵ Значение рассчитывается исходя из того, что ПЧ подключен к источнику питания мощностью 500 кВА (или в 10 раз больше мощности ПЧ, если мощность ПЧ превышает 50 кВА) и %X составляет 5%. Необходимо использовать дроссель постоянного тока, если мощность подключаемого электродвигателя составляет 75кВт или выше.

⁶ Получается при использовании дросселя постоянного тока.

⁷ Среднее значение тормозного момента для одиночного электродвигателя. (Варируется в зависимости от производительности двигателя.)

⁸ Дисбаланс напряжения (%) = (Максимальное напряжение (В) - Минимальное напряжение (В)) / Среднее напряжение трехфазной сети (В) x 67 (IEC 61800 - 3).

Если это значение составляет от 2 до 3%, необходимо использовать дополнительный дроссель переменного тока.

⁹ ПЧ серии 400 В с типом 0203 или выше оснащен набором штекерных соединительных разъемов, которые следует настроить в соответствии с напряжением и частотой источника питания.



Основные функции

Характеристики стандартных моделей

Общие характеристики

Основная схема электрических соединений

Назначения клемм

Внешние габариты

Опции

Характеристики стандартных моделей

Трехфазный 200 В

Поз.		Спецификация													
Тип		FRN □□□□ E2S-2GA							FRN □□□□ E2S-2GB						
		0001	0002	0004	0006	0010	0012	0020	0030	0040	0056	0069	0088	0115	
Номинальная мощность подключаемого электродвигателя ¹ (кВт)	HND	0.2	0.4	0.75	1.1	2.2	3.0 ¹⁰	5.5 ¹⁰	7.5	11	15	18.5	22	30	
	HND	0.1	0.2	0.4	0.75	1.5	2.2	3.7	5.5	7.5	11	15	18.5	22	
Номинальные выходные характеристики	Номинальная мощность [кВА] ²	HND	0.5	0.8	1.3	2.3	3.7	4.6 ¹⁰	7.5 ¹⁰	11	15	21	26	34	44
		HND	0.3	0.6	1.1	1.9	3.0	4.2	6.7	9.5	13	18	23	29	34
	Номинальное напряжение (В) ³	Трехфазное 200 ... 240 В (с APH)													
		Номинальный ток (А) ⁴	HND	1.3	2.0	3.5	6.0	9.6	12 ¹⁰	19.6 ¹⁰	30	40	56	69	88
	HND		0.8	1.6	3.0	5.0	8.0	11	17.5	25	33	47	60	76	90
	Перегрузочная способность	HND	120% от номинального тока в течение 1 мин												
HND		150% от номинального тока в течение 1 мин или 200% от номинального тока в течение 0,5 сек													
Номинальные входные характеристики	Основное электропитание		Трехфазное 200 ... 240 В, 50/60 Гц												
	Колебания напряжения/частоты		Напряжение: +10 ... -15% (Дисбаланс напряжения: 2% или менее *8, Частота: +5 ... -5%)												
	Номинальный ток без дросселя постоянного тока ⁵ [А]	HND	1.8	2.6	4.9	6.7	12.8	17.9 ¹⁰	31.9 ¹⁰	42.7	60.7	80.0	97.0	112	151
		HND	1.1	1.8	3.1	5.3	9.5	13.2	22.2	31.5	42.7	60.7	80.0	97.0	112
	Номинальный ток с дросселем постоянного тока ⁵ [А]	HND	0.93	1.6	3.0	4.3	8.3	11.7 ¹⁰	19.9 ¹⁰	28.8	42.2	57.6	71.0	84.4	114
		HND	0.57	0.93	1.6	3.0	5.7	8.3	14.0	21.1	28.8	42.2	57.6	71.0	84.4
	Требуемая мощность источника питания ⁶ [кВА]	HND	0.4	0.6	1.1	1.5	2.9	4.1 ¹⁰	6.9 ¹⁰	10	15	20	25	30	40
HND		0.2	0.4	0.6	1.1	2.0	2.9	4.9	7.3	10	15	20	25	30	
Торможение	Тормозной момент ⁷ [%]	HND	75%		53%	68%	48%	29% ¹⁰	27% ¹⁰	15%					
		HND	150%		100%	70%	40%	20%							
	Торможение постоянным током		Пусковая частота: 0,0 ... 60,0 Гц, Время торможения: 0,0 ... 30,0 с, Уровень торможения: 0 ... 60% (спец. ND), 0 ... 80% (спец. HD/HND), 0 ... 100% (спец. HND) от номинального тока												
	Тормозной ключ		Встроенный												
	Минимальное подключаемое сопротивление (Ом)		100			40			33	20	15	10	8.6	4	
Дроссель постоянного тока (DCR)	HND	Дополнительно													
	HND	Дополнительно													
Класс защиты (IEC60529)		IP20, UL открытого типа													
Тип охлаждения		Естественное охлаждение						Охлаждение вентилятором							
Масса (кг)		0.5	0.5	0.6	0.8	1.5	1.5	1.8	5.0	5.0	8.0	9.0	9.5	10	

¹ 4-полюсный стандартный электродвигатель Fuji. При выборе номинальных характеристик ПЧ следует учитывать не только достаточную номинальную мощность (кВт), но также и выходной ток, который должен быть больше выбранного номинального тока электродвигателя.

² Номинальная мощность рассчитывается, исходя из номинального значения выходного напряжения 220 В.

³ Выходное напряжение не может превышать напряжение энергоснабжения.

⁴ Когда несущая частота (F26) устанавливается на значение ниже или выше, следует обязательно уменьшить номинальный ток ПЧ.

спец. HND— типы 0001 ... 0020: 8 кГц, типы 0030 ... 0115: 10 кГц, спец. HND— типы 0001 ... 0020: 4 кГц, типы 0030 ... 0069: 10 кГц, типы 0088,0115: 4 кГц

⁵ Значение рассчитывается исходя из того, что ПЧ подключен к источнику питания мощностью 500 кВА (или в 10 раз больше мощности ПЧ, если мощность ПЧ превышает 50 кВА) и %X составляет 5%.

⁶ Получается при использовании дросселя постоянного тока.

⁷ Среднее значение тормозного момента для одиночного электродвигателя. (Варьируется в зависимости от производительности двигателя.)

⁸ Дисбаланс напряжения (%) = (Максимальное напряжение (В) - Минимальное напряжение (В)) / Среднее напряжение трехфазной сети (В) x 67 (IEC 61800 - 3).

Если это значение составляет от 2 до 3%, необходимо использовать дополнительный дроссель переменного тока.

¹⁰ Спец. HND типов 0012 и 0020: допустимая температура окружающего воздуха не выше 40 °C (+104 °F).

Номинальное выходное напряжение при спец. HND снижается на 1% каждый 1 °C (1,8 °F), если температура окружающего воздуха составляет +40 °C (+104 °F) или выше.

Характеристики стандартных моделей

Однофазный 200 В

Поз.			Спецификация						
Тип			FRN□□□□ E2S-7GA						
			0001	0002	0003	0005	0008	0011	
Номинальная мощность подключаемого электродвигателя ¹ (кВт)		NHD	0.1	0.2	0.4	0.75	1.5	2.2	
Номинальные выходные характеристики	Номинальная мощность [кВА] ²	NHD	0.3	0.6	1.1	1.9	3.0	4.2	
	Номинальное напряжение (В) ³	Трехфазное 200 ... 240 В (с APH)							
	Номинальный ток (А) ⁴	NHD	0.8	1.6	3.0	5.0	8.0	11	
	Перегрузочная способность	NHD	150% от номинального тока в течение 1 мин или 200% от номинального тока в течение 0,5 сек						
Номинальные входные характеристики	Основное электропитание		Трехфазное 200 ... 240 В, 50/60 Гц						
	Колебания напряжения/частоты		Напряжение: +10 ... -15% (Дисбаланс напряжения: 2% или менее *8, Частота: +5 ... -5%)						
	Номинальный ток без дросселя постоянного тока ⁵ [А]	NHD	1.8	3.3	5.4	9.7	16.4	24.8	
	Номинальный ток с дросселем постоянного тока ⁵ [А]	NHD	1.1	2.0	3.5	6.4	11.6	17.5	
	Требуемая мощность источника питания ⁶ [кВА]	NHD	0.3	0.4	0.7	1.3	2.4	3.5	
Braking	Тормозной момент ⁷ [%]	NHD	150%		100%		70%	40%	
	Торможение постоянным током		Пусковая частота: 0,0 ... 60,0 Гц, Время торможения: 0,0 ... 30,0 с, Уровень торможения: 0 ... 100% (спец. NHD) от номинального тока						
	Тормозной ключ		Встроенный						
	Минимальное подключаемое сопротивление (Ом)		100				40		
	Тормозной резистор		Дополнительно						
Дроссель постоянного тока (DCR)		NHD	Дополнительно						
Класс защиты (IEC60529)			IP20, UL открытого типа						
Тип охлаждения			Естественное охлаждение				Охлаждение вентилятором		
Масса (кг)			0.5	0.5	0.6	0.9	1.6	1.8	

*1 4-полюсный стандартный электродвигатель Fuji. При выборе номинальных характеристик ПЧ следует учитывать не только достаточную номинальную мощность (кВт), но также и выходной ток, который должен быть больше выбранного номинального тока электродвигателя.

*2 Номинальная мощность рассчитывается, исходя из номинального значения выходного напряжения 220 В.

*3 Выходное напряжение не может превышать напряжение энергоснабжения.

*4 Когда несущая частота (F26) устанавливается на значение ниже или выше, следует обязательно уменьшить номинальный ток ПЧ. спец. NHD—тип 0001 ... 0011: 8 кГц

Значение рассчитывается исходя из того, что ПЧ подключен к источнику питания мощностью 500 кВА (или в 10 раз больше мощности ПЧ, если мощность ПЧ превышает 50 кВА) и %X составляет 5%.

*6 Получается при использовании дросселя постоянного тока.

*7 Среднее значение тормозного момента для одиночного электродвигателя. (Варируется в зависимости от производительности двигателя.)



Основные функции

Характеристики стандартных моделей

Общие характеристики

Основная схема электрических соединений

Назначения клемм

Внешние габариты

Опции

9

Характеристики моделей со встроенными ЭМС-фильтрами

Трехфазный 400 В

Поз.		Спецификация															
Тип		FRN□□□□E2E-4GA					FRN□□□□E2E-4E										
		0002	0004	0006	0007	0012	0022	0029	0037	0044	0059	0072					
Номинальная мощность подключаемого электродвигателя ¹ (кВт)	ND	0.75	1.5	2.2	3.0	5.5	11	15	18.5	22	30	37					
	HD	0.75	1.1	2.2	3.0	5.5	7.5	11	15	18.5	22	30					
	HND	0.75	1.1	2.2	3.0 ⁹	5.5 ⁹	7.5	11	15	18.5	22	30					
	HHD	0.4	0.75	1.5	2.2	3.7	5.5	7.5	11	15	18.5	22					
Номинальные выходные характеристики	Номинальная мощность [кВА] ²	ND	1.6	3.1	4.2	5.3	9.1	16	22	28	34	45	55				
		HD	1.4	2.6	3.8	4.8	8.5	13	18	24	29	34	46				
		HND	1.4	2.6	3.8	4.8 ⁹	8.5 ⁹	13	18	24	29	34	46				
		HHD	1.1	1.9	3.2	4.2	6.9	9.9	14	18	23	30	34				
	Номинальное напряжение (В) ³	Трехфазное 380 ... 480 В (с APH)															
		Номинальный ток (А) ⁴	ND	2.1	4.1	5.5	6.9	12	21.5	28.5	37.0	44.0	59.0	72.0			
			HD	1.8	3.4	5.0	6.3	11.1	17.5	23.0	31.0	38.0	45.0	60.0			
			HND	1.8	3.4	5.0	6.3 ⁹	11.1 ⁹	17.5	23.0	31.0	38.0	45.0	60.0			
	HHD		1.5	2.5	4.2	5.5	9.0	13.0	18.0	24.0	30.0	39.0	45.0				
	Перегрузочная способность	ND, HND	120% от номинального тока в течение 1 мин														
		HD	150% от номинального тока в течение 1 мин														
		HHD	150% от номинального тока в течение 1 мин или 200% от номинального тока в течение 0,5 сек														
Номинальные входные характеристики	Основное электропитание		Трехфазное 380 ... 480 В, 50/60 Гц														
	Колебания напряжения/частоты		Напряжение: +10... -15% (Дисбаланс напряжения: 2% или менее *8, Частота: +5 ... -5%)														
	Номинальный ток без дросселя постоянного тока ⁵ [А]	ND	2.7	4.8	7.3	11.3	16.8	33.0	43.8	52.3	60.6	77.9	94.3				
		HD	2.7	3.9	7.3	11.3	16.8	23.2	33.0	43.8	52.3	60.6	77.9				
		HND	2.7	3.9	7.3	11.3 ⁹	16.8 ⁹	23.2	33.0	43.8	52.3	60.6	77.9				
		HHD	1.7	3.1	5.9	8.2	13.0	17.3	23.2	33.0	43.8	52.3	60.6				
	Номинальный ток с дросселем постоянного тока ⁵ [А]	ND	1.5	2.1	4.2	5.8	10.1	21.1	28.8	35.5	42.2	57.0	68.5				
		HD	1.5	2.1	4.2	5.8	10.1	14.4	21.1	28.8	35.5	42.2	57.0				
		HND	1.5	2.1	4.2	5.8 ⁹	10.1 ⁹	14.4	21.1	28.8	35.5	42.2	57.0				
		HHD	0.85	1.6	3.0	4.4	7.3	10.6	14.4	21.1	28.8	35.5	42.2				
	Требуемая мощность источника питания ⁶ [кВА]	ND	1.1	1.5	3.0	4.1	7.0	15	20	25	29	39	47				
		HD	1.1	1.5	3.0	4.1	7.0	10	15	20	25	29	39				
HND		1.1	1.5	3.0	4.1 ⁹	7.0 ⁹	10	15	20	25	29	39					
HHD		0.6	1.2	2.1	3.1	5.1	7.3	10	15	20	25	29					
Торможение	Тормозной момент ⁷ [%]	ND	53%	50%	48%	29%	27%	12%									
		HD	53%	68%	48%	29%	27%	15%									
		HND	53%	68%	48%	29% ⁹	27% ⁹	15%									
		HHD	100%		70%	40%	20%										
	Торможение постоянным током		Пусковая частота: 0,0 ... 60,0 Гц, Время торможения: 0,0 ... 30,0 с, Уровень торможения: 0 ... 60% (спец. ND), 0 ... 80% (спец. HD/HND), 0 ... 100% (спец. HHD) от номинального тока														
	Тормозной ключ		Встроенный														
Минимальное подключаемое сопротивление (Ом)		200		160		130		80		60		40		34.4		16	
Тормозной резистор		Дополнительно															
Фильтр ЭМС		Соответствует требованиям Директив по ЭМС, Эмиссия: Категория С2. Иммунитет: Категория С3 (среда 2) (EN61800-3: 2004)(Ожидается подтверждение)					Соответствует требованиям Директив по ЭМС, Эмиссия: Категория С2. Иммунитет: Категория С3 (среда 2) (EN61800-3: 2004)(Ожидается подтверждение)										
Дроссель постоянного тока (DCR)	ND	Дополнительно															
	HND, HD	Дополнительно															
	HHD	Дополнительно															
Класс защиты (IEC60529)		IP20, UL открытого типа															
Тип охлаждения		Естественное охлаждение					Охлаждение вентилятором										
Масса (кг)		1.5	1.8	2.3	2.3	2.4	6.5	6.5	11.2	11.2	10.5	11.2					

¹ 4-полюсный стандартный электродвигатель Fuji. При выборе номинальных характеристик ПЧ следует учитывать не только достаточную номинальную мощность (кВт), но также и выходной ток, который должен быть больше выбранного номинального тока электродвигателя.
² Номинальная мощность рассчитывается исходя из номинального значения выходного напряжения 440 В.
³ Выходное напряжение не может превышать напряжение энергоснабжения.
⁴ Когда несущая частота (F26) устанавливается на значение ниже или выше, следует обязательно уменьшить номинальный ток ПЧ.
спец. HND—типы 0002 ... 0012: 8кГц, типы 0022 ... 0168: 10 кГц, типы 0203 ... 0590: 6 кГц
спец. HND—типы 0002 ... 0012: 8 кГц, типы 0022 ... 0059: 10 кГц, типы 0072 ... 0168: 6 кГц, типы 0203 ... 0590: 4 кГц
спец. HD, ND—Все типы: 4кГц
⁵ Значение рассчитывается исходя из того, что ПЧ подключен к источнику питания мощностью 500 кВА

(или в 10 раз больше мощности ПЧ, если мощность ПЧ превышает 50 кВА) и %X составляет 5%. Необходимо использовать дроссель постоянного тока, если мощность подключаемого электродвигателя составляет 75кВт или выше.
⁶ Получается при использовании дросселя постоянного тока.
⁷ Среднее значение тормозного момента для одиночного электродвигателя. (Варируется в зависимости от производительности двигателя.)
⁸ Дисбаланс напряжения (%) = (Максимальное напряжение (В) - Минимальное напряжение (В)) / Среднее напряжение трехфазной сети (В) x 67 (IEC 61800 - 3). Если это значение составляет от 2 до 3%, необходимо использовать дополнительный дроссель переменного тока.
⁹ спец. HND типа 0007 и 0012: допустимая температура окружающего воздуха не выше 40°C (+104 °F). Номинальное выходное напряжение при спец. HND снижается на 1% каждый 1 °C (1,8 °F), если температура окружающего воздуха составляет +40 °C (+104 °F) или выше.

Характеристики моделей со встроенными ЭМС-фильтрами

Трехфазный 400 В

Поз.		Спецификация											
Тип		FRN □□□□ E2E-4E											
		0085	0105	0139	0168	0203	0240	0290	0361	0415	0520	0590	
Номинальная мощность подключаемого электродвигателя ¹ (кВт)	ND	45	55	75	90	110	132	160	200	220	280	315	
	HD	37	45	55	75	90	110	132	160	200	220	250	
	HND	37	45	55	75	90	110	132	160	200	220	280	
	HND	30	37	45	55	75	90	110	132	160	200	220	
Номинальные выходные характеристики	Номинальная мощность [кВА] ²	ND	65	80	106	128	155	183	221	275	316	396	450
		HD	57	69	85	114	134	160	193	232	287	316	364
		HND	57	69	85	114	134	160	193	232	287	316	396
		HND	46	57	69	85	114	134	160	193	232	287	316
	Номинальное напряжение (В) ³		Трехфазное 380 ... 480 В (с APH)										
	Номинальный ток (А) ⁴	ND	85.0	105	139	168	203	240	290	361	415	520	590
		HD	75.0	91.0	112	150	176	210	253	304	377	415	477
		HND	75.0	91.0	112	150	176	210	253	304	377	415	520
		HND	60.0	75.0	91.0	112	150	176	210	253	304	377	415
	Перегрузочная способность	ND, HND	120% от номинального тока в течение 1 мин										
		HD	150% от номинального тока в течение 1 мин										
		HND	150% от номинального тока в течение 1 мин или 200% от номинального тока в течение 0,5 сек										
Номинальные входные характеристики	Основное электропитание		Трехфазное 380 ... 480 В, 50/60 Гц				Трехфазное 380 ... 440 В, 50 Гц Трехфазное 380 ... 480 В, 60 Гц *9						
	Колебания напряжения/частоты		Напряжение: +10 ... -15% (Дисбаланс напряжения: 2% или менее *8, Частота: +5 ... -5%)										
	Номинальный ток без дросселя постоянного тока ⁵ [А]	ND	114	140	-	-	-	-	-	-	-	-	-
		HD	94.3	114	140	-	-	-	-	-	-	-	-
		HND	94.3	114	140	-	-	-	-	-	-	-	-
		HND	77.9	94.3	114	140	-	-	-	-	-	-	-
	Номинальный ток с дросселем постоянного тока ⁵ [А]	ND	83.2	102	138	164	201	238	286	357	390	500	559
		HD	68.5	83.2	102	138	164	201	238	286	357	390	443
		HND	68.5	83.2	102	138	164	201	238	286	357	390	500
		HND	57.0	68.5	83.2	102	138	164	201	238	286	357	390
	Требуемая мощность источника питания ⁵ [кВА]	ND	58	71	96	114	139	165	199	248	271	347	388
		HD	47	58	71	96	114	140	165	199	248	271	307
HND		47	58	71	96	114	140	165	199	248	271	347	
HND		39	47	58	71	96	114	140	165	199	248	271	
Торможение	Тормозной момент ⁷ [%]	ND	5 ... 9%										
		HD	7 ... 12%										
		HND	7 ... 12%										
		HND	10 ... 15%										
	Торможение постоянным током		Пусковая частота: 0,0 ... 60,0 Гц, Время торможения: 0,0 ... 30,0 с, Уровень торможения: 0 ... 60% (спец. ND), 0 ... 80% (спец. HD/HND), 0 ... 100% (спец. HND) от номинального тока										
	Тормозной ключ		Дополнительно										
	Минимальное подключаемое сопротивление (Ом)		-										
Тормозной резистор		Дополнительно											
Фильтр ЭМС ¹⁰		Соответствует требованиям Директив по ЭМС, Эмиссия и иммунитет: Категория C3 (среда 2) (EN61800-3:2004)											
Дроссель постоянного тока (DCR)	ND	Дополнительно											
	HND, HD	Дополнительно											
	HND	Дополнительно											
Класс защиты (IEC60529)		IP00, UL открытого типа											
Тип охлаждения		Охлаждение вентилятором											
Масса (кг)		26	27	31	33	40	62	63	95	96	130	140	

¹ 4-полюсный стандартный электродвигатель Fuji. При выборе номинальных характеристик ПЧ следует учитывать не только достаточную номинальную мощность (кВт), но также и выходной ток, который должен быть больше выбранного номинального тока электродвигателя.

² Номинальная мощность рассчитывается, исходя из номинального значения выходного напряжения 440 В.

³ Выходное напряжение не может превышать напряжение энергоснабжения.

⁴ Когда несущая частота (F26) устанавливается на значение ниже или выше, следует обязательно уменьшить номинальный ток ПЧ.
спец. HND—типы 0002 ... 0012: 8 кГц, типы 0022 ... 0168: 10 кГц, типы 0203 ... 0590: 6 кГц
спец. HND—типы 0002 ... 0012: 8 кГц, типы 0022 ... 0168: 10 кГц, типы 0072 ... 0168: 6 кГц, типы 0203 ... 0590: 4 кГц
спец. HD, ND—Все типы: 4кГц
Номинальный выходной ток при спец. HD/ND снижается на 2% каждый 1 °C (1,8 °F), если температура окружающего воздуха составляет не ниже +40 °C (+104 °F).

⁵ Значение рассчитывается исходя из того, что ПЧ подключен к источнику питания мощностью 500 кВА (или в 10 раз больше мощности ПЧ, если мощность ПЧ превышает 50 кВА) и %X составляет 5%.

Необходимо использовать дроссель постоянного тока, если мощность подключаемого электродвигателя составляет 75кВт или выше.

⁶ Получается при использовании дросселя постоянного тока.

⁷ Среднее значение тормозного момента для одиночного электродвигателя. (Варируется в зависимости от производительности двигателя.)

⁸ Дисбаланс напряжения (%) = (Максимальное напряжение (В) - Минимальное напряжение (В)) / Среднее напряжение трехфазной сети (В) x 67 (IEC 61800 - 3). Если это значение составляет от 2 до 3%, необходимо использовать дополнительный дроссель переменного тока.

⁹ спец. HND типа 0007 и 0012: допустимая температура окружающего воздуха не выше 40°C (+104 °F). Номинальное выходное напряжение при спец. HND снижается на 1% каждый 1 °C (1,8 °F), если температура окружающего воздуха составляет +40 °C (+104 °F) или выше.



Основные функции

Характеристики стандартных моделей

Общие характеристики

Основная схема электрических соединений

Назначения клемм

Внешние габариты

Опции

Характеристики моделей со встроенными ЭМС-фильтрами

Трехфазный 200 В

Поз.		Спецификация								
Тип		FRN □□□□E2E-2GA								
		0001	0002	0004	0006	0010	0012	0020		
Номинальная мощность подключаемого электродвигателя ¹ (кВт)	HND	0.2	0.4	0.75	1.1 ⁹	2.2	3.0 ⁹	5.5 ⁹		
	HND	0.1	0.2	0.4	0.75	1.5	2.2	3.7		
Номинальные выходные характеристики	Номинальная мощность [кВА] ²	HND	0.5	0.8	1.3	2.3 ⁹	3.7	4.6 ⁹	7.5 ⁹	
		HND	0.3	0.6	1.1	1.9	3.0	4.2	6.7	
	Номинальное напряжение (В) ³		Трехфазное 200 ... 240 В (с APH)							
	Номинальный ток (А) ⁴	HND	1.3	2.0	3.5	6.0	9.6	12 ⁹	19.6 ⁹	
		HND	0.8	1.6	3.0	5.0	8.0	11	17.5	
	Перегрузочная способность		HND 120% от номинального тока в течение 1 мин HND 150% от номинального тока в течение 1 мин или 200% от номинального тока в течение 0,5 сек							
Номинальные входные характеристики	Основное электропитание		Трехфазное 200 ... 240 В, 50/60 Гц							
	Колебания напряжения/частоты		Напряжение: +10 ... -15% (Дисбаланс напряжения: 2% или менее *8, Частота: +5 ... -5%)							
	Номинальный ток без дросселя постоянного тока ⁵ [А]	HND	1.8	2.6	4.9	6.7 ⁹	12.8	17.9 ⁹	28.5 ⁹	
		HND	1.1	1.8	3.1	5.3	9.5	13.2	22.2	
	Номинальный ток с дросселем постоянного тока ⁵ [А]	HND	0.93	1.6	3.0	4.3 ⁹	8.3	11.7 ⁹	19.9 ⁹	
		HND	0.57	0.93	1.6	3.0	5.7	8.3	14.0	
Требуемая мощность источника питания ⁶ [кВА]	HND	0.4	0.6	1.1	1.5 ⁹	2.9	4.1 ⁹	6.9 ⁹		
	HND	0.2	0.4	0.6	1.1	2.0	2.9	4.9		
Торможение	Тормозной момент ⁷ [%]	HND	75%		53%	68% ⁹	48%	29% ⁹	27% ⁹	
		HND	150%		100%		70%	40%		
	Торможение постоянным током		Пусковая частота: 0,0 ... 60,0 Гц, Время торможения: 0,0 ... 30,0 с, Уровень торможения: 0 ... 80% (спец. HND), 0 ... 100% (спец. HND) от номинального тока							
	Тормозной ключ		Встроенный							
	Минимальное подключаемое сопротивление (Ом)		100				40		33	
	Тормозной резистор		Дополнительно							
Фильтр ЭМС		Соответствует требованиям Директив по ЭМС, Эмиссия: Категория С2. Иммуитет: Категория С3 (среда 2) (EN61800-3: 2004)								
Дроссель постоянного тока (DCR)	HND	Дополнительно								
	HND	Дополнительно								
Класс защиты (IEC60529)		IP20, UL открытого типа								
Тип охлаждения		Естественное охлаждение				Охлаждение вентилятором				
Масса (кг)		0.6	0.6	0.7	0.9	2.2	2.3	2.3		

¹ 4-полюсный стандартный электродвигатель Fuji.
² Номинальная мощность рассчитывается, исходя из номинального значения выходного напряжения 220 В.
³ Выходное напряжение не может превышать напряжение энергоснабжения.
⁴ Когда несущая частота (F26) устанавливается на значение ниже или выше, следует обязательно уменьшить номинальный ток ПЧ.
спец. HND— типы 0001 ... 0020: 8 кГц
спец. HND— типы 0001 ... 0020: 4 кГц
⁵ Значение рассчитывается исходя из того, что ПЧ подключен к источнику питания мощностью 500 кВА (или в 10 раз больше мощности ПЧ, если мощность ПЧ превышает 50 кВА) и %X составляет 5%.
⁶ Получается при использовании дросселя постоянного тока.
⁷ Среднее значение тормозного момента для одиночного электродвигателя. (Варьируется в зависимости от производительности двигателя.)
⁸ Дисбаланс напряжения (%) = (Максимальное напряжение (В) - Минимальное напряжение (В)) / Среднее напряжение трехфазной сети (В) x 67 (IEC 61800 - 3). Если это значение составляет от 2 до 3%, необходимо использовать дополнительный дроссель переменного тока.
⁹ спец. HND типа 0006, 0012 и 0020: допустимая температура окружающего воздуха не выше 40°C (+104 °F).
Номинальное выходное напряжение при спец. HND снижается на 1% каждый 1 °C (1,8 °F), если температура окружающего воздуха составляет +40 °C (+104 °F) или выше.

Характеристики моделей со встроенными ЭМС-фильтрами

Однофазный 200 В

Поз.			Спецификация					
Тип			FRN □□□□ E2E-7GA, FRN □□□□ E2E-7GB					
			0001	0002	0003	0005	0008	0011
Номинальная мощность подключаемого электродвигателя ^{*1} (кВт)	HND		0.1	0.2	0.4	0.75	1.5	2.2
Номинальные выходные характеристики	Номинальная мощность [кВА] ^{*2}	HND	0.3	0.6	1.1	1.9	3.0	4.2
	Номинальное напряжение (В) ^{*3}		Трехфазное 200 ... 240 В (с APH)					
	Номинальный ток (А) ^{*4}	HND	0.8	1.6	3.0	5.0	8.0	11
	Перегрузочная способность		150% от номинального тока в течение 1 мин или 200% от номинального тока в течение 0,5 сек					
Номинальные входные характеристики	Основное электропитание		Однофазное 200 ... 240 В, 50/60 Гц					
	Колебания напряжения/частоты		Напряжение: +10 ... -10% Частота: +5 ... -5%					
	Номинальный ток без дросселя постоянного тока ^{*5} [А]	HND	1.8	3.3	5.4	9.7	16.4	24.8
	Номинальный ток с дросселем постоянного тока ^{*5} [А]	HND	1.1	2.0	3.5	6.4	11.6	17.5
	Требуемая мощность источника питания ^{*6} [кВА]	HND	0.3	0.4	0.7	1.3	2.4	3.5
Торможение	Тормозной момент ^{*7} [%]	HND	150%		100%		70%	40%
	Торможение постоянным током		Пусковая частота: 0,0 ... 60,0 Гц, Время торможения: 0,0 ... 30,0 с, Уровень торможения: 0 ... 100% (спец. HND) от номинального тока					
	Тормозной ключ		Встроенный					
	Минимальное подключаемое сопротивление (Ом)		100			40		
	Тормозной резистор		Дополнительно					
ЭМС-фильтр			Соответствует Директивам по ЭМС, Эмиссия: Категория С2, Иммуниет: Категория С3 (среда 2) (EN61800-3:2004)					
Дроссель постоянного тока (DCR)		HND	Дополнительно					
Класс защиты (IEC60529)			IP20, UL открытого типа					
Тип охлаждения			Естественное охлаждение			Охлаждение вентилятором		
Масса (кг)			0.6	0.6	0.7	1.1	2.3	2.3

*1 4-полюсный стандартный электродвигатель Fuji. При выборе номинальных характеристик ПЧ следует учитывать не только достаточную номинальную мощность (кВт), но также и выходной ток, который должен быть больше выбранного номинального тока электродвигателя.

*2 Номинальная мощность рассчитывается, исходя из номинального значения выходного напряжения 220 В.

*3 Выходное напряжение не может превышать напряжение энергоснабжения.

*4 Когда несущая частота (F26) устанавливается на значение ниже или выше, следует обязательно уменьшить номинальный ток ПЧ. спец. HND — типы 0001 ... 0011:8 кГц

*5 Значение рассчитывается исходя из того, что ПЧ подключен к источнику питания мощностью 500 кВА (или в 10 раз больше мощности ПЧ, если мощность ПЧ превышает 50 кВА) и %X составляет 5%.

*6 Получается при использовании дросселя постоянного тока.

*7 Среднее значение тормозного момента для одиночного электродвигателя. (Варируется в зависимости от производительности двигателя)



Общие характеристики

Поз.	Спецификация	Комментарии	
Выходные характеристики	Максимальная частота	- Спец. HND/HND/HD: 25 ... 500 Гц, переменная (Вольт-частотный режим управления, Режим бездатчикового векторного управления положением магнитного полюса) (До 200 Гц с векторным управлением с датчиком скорости) - спец. ND: 25 ... 120 Гц, переменная (все режимы управления)	IMPG-VC
	Базовая частота	25 ... 500 Гц, переменная (совместно с максимальной частотой)	
	Пусковая частота	0,1 ... 60,0 Гц, переменная (0,0 Гц с векторным управлением с датчиком скорости)	IMPG-VC
	Несущая частота	Трехфазный 400 В - Типы 0002 ... 0059: - 0,75 ... 16 кГц, переменная (спец. HND/HND/HD) - 0,75 ... 10 кГц, переменная (спец. ND) - Типы 0072 ... 0168: - 0,75 ... 16 кГц, переменная (спец. HND) - 0,75 ... 10 кГц, переменная (спец. HND/HD) - 0,75 ... 6 кГц, переменная (спец. ND) - Типы 0203 или выше по типу мощности: - 0,75 ... 10 кГц, переменная (спец. HND) - 0,75 ... 6 кГц, переменная (спец. HND/HD/ND) Трехфазный 200 В - Типы 0030,0040,0056,0069 - 0,75 ... 16 кГц, переменная (спец. HND/HND) - Типы 0012 и 0020: - 0,75 ... 16 кГц, переменная (спец. HND) - 0,75 ... 10 кГц, переменная (спец. ND) - Типы 0115: - 0,75 ... 16 кГц, переменная (спец. HND) - 0,75 ... 10 кГц, переменная (спец. HND) Однофазный 200 В - Типы 0001 ... 0011 - 0,75 ... 16 кГц, переменная (спец. HND) Примечание: Несущая частота уменьшается автоматически, защищая ПЧ, в зависимости от температуры окружающего воздуха или выходного тока. (Эту функцию автоматического уменьшения частоты можно отключить.)	
	Точность выходной частоты (Стабильность)	- Аналоговое задание: $\pm 0,2\%$ от максимальной частоты $25 \pm 10^\circ\text{C}$ ($77 \pm 18^\circ\text{F}$) - Задание с клавиатуры: $\pm 0,01\%$ от максимальной частоты $-10 \dots +50^\circ\text{C}$ ($14 \dots 122^\circ\text{F}$)	
	Разрешение задания частоты	- Аналоговое задание: 0,05% от максимальной частоты - Задание с клавиатуры: 0,01 Гц (99,99 Гц или меньше), 0,1 Гц (100,0 ... 500,0 Гц) - Сетевое задание: 0,005% от максимальной частоты от 0,01 Гц (фиксир.)	
	Диапазон управления скоростью	- 1 : 1500 (Минимальная скорость: Номинальная скорость, 4 полюса, 1 ... 1500 об/мин) - 1 : 100 (Минимальная скорость: Номинальная скорость, 4 полюса, 15 ... 1500 об/мин) - 1 : 10 (Минимальная скорость: Номинальная скорость, 6 полюсов, 180 ... 1800 об/мин)	IMPG-VC IMPG-VF PM-SVC
	Точность управления скоростью	- Аналоговое задание: $\pm 0,2\%$ от максимальной частоты или ниже $25 \pm 10^\circ\text{C}$ ($77 \pm 18^\circ\text{F}$) - Дискретное задание: $\pm 0,01\%$ от максимальной частоты или ниже $-10 \dots +50^\circ\text{C}$ ($14 \dots 122^\circ\text{F}$) - Аналоговое задание: $\pm 0,5\%$ от опорной частоты или ниже $25 \pm 10^\circ\text{C}$ ($77 \pm 18^\circ\text{F}$) - Дискретное задание: $\pm 0,5\%$ от опорной частоты или ниже $-10 \dots +50^\circ\text{C}$ ($14 \dots 122^\circ\text{F}$)	IMPG-VC PM-SVC
Управление	Метод управления	- Вольт-частотный режим управления - Бездатчиковое векторное управление скоростью (Векторное управление динамическим моментом) - Вольт-частотный режим управления с активной компенсацией скольжения - Вольт-частотный режим управления с датчиком скорости (требуется дополнительная PG-плата) - Вольт-частотный режим управления с датчиком скорости (+ автоматическое повышение крутящего момента) (требуется дополнительная PG-плата) - Векторное управление с датчиком скорости (требуется дополнительная PG-плата) - Векторное управление без датчика положения магнитного полюса	VF IM-SVC(DTV) VF with SC IMPG-VF IMPG-ATB IMPG-VC PM-SVC
	Характеристика V/f	- Возможно установить выходное напряжение при базовой частоте и при максимальной выходной частоте (80 ... 240 В), - Возможно установить выходное напряжение при базовой частоте и при максимальной выходной частоте (160 ... 500 В), - Нелинейная V/f характеристика (3 точки): Можно свободно установить напряжение (0 ... 500 В) и частоту (0 ... 500 Гц), - Нелинейная V/f характеристика (3 точки): Можно свободно установить напряжение (0 ... 240 В) и частоту (0 ... 500 Гц).	
	Повышение крутящего момент	- Автоматическое повышение крутящего момента (Для постоянной крутящей нагрузки) - Ручное повышение крутящего момента: Значение повышения крутящего момента можно установить между 0,0 и 20,0%, - Выбор прикладываемой нагрузки с помощью функционального кода (Переменная крутящая нагрузка или постоянная крутящая нагрузка)	
	Пусковой момент	Трехфазный 400 В - 200% или выше (спец. HND: типы 0072 или ниже) / 150% или выше (спец. HND: типы 0085 или выше) при начальной частоте 0,5 Гц - 120% или выше при начальной частоте 0,5 Гц (спец. HND/ND) - 150% или выше при начальной частоте 0,5 Гц (спец. HD) (Базовая частота 50 Гц, с активацией компенсации скольжения и режимом автоматического повышения крутящего момента, применяется стандартный 4-полюсный электродвигатель Fuji) Трехфазный 200 В и однофазный 200 В - 200% или выше (спец. HND: типы 0069 или ниже) при начальной частоте 0,5 Гц - 120% или выше при начальной частоте 0,5 Гц (спец. HND) (Базовая частота 50 Гц, с активацией компенсации скольжения и режимом автоматического повышения крутящего момента, применяется стандартный 4-полюсный электродвигатель Fuji)	

Основные функции

Характеристики стандартных моделей

Общие характеристики





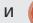





Основная схема электрических соединений

Назначения клемм

Внешние габариты

Опции

Общие характеристики

Поз.	Спецификация	Комментарии
Операция пуска/останова	- Клавиатура: Пуск и останов с помощью клавиш  и  (Стандартная клавиатура)	
	Пуск и останов с помощью клавиш   и  (Дополнительная многофункциональная клавиатура)	
	- Внешние сигналы (дискретные входы): Вращение вперед (назад), команда останова (возможность работы с трехжильным кабелем, команда вращения по инерции до останова, внешняя сигнализация, сигнал сброса и др.	
	- Управление по сети: Управление через встроенный RS-485 или шинные (дополнительные) линии связи - Команда на операцию переключения: Дистанционное/локальное переключение, переключение по сети	
Установка частоты	- Клавиатура: Регулируется с помощью клавиш  и 	Аналоговый вход между DC+1 и +5V доступен при функции отклонения / усиления аналогового сигнала на входе.
	- Внешняя величина: Можно установить с помощью потенциометра внешних сигналов управления частотой (1 ... 5 кОм 1/2 Вт)	
	- Аналоговый вход: 0 ... ±10 В пост. тока (±5 В пост. тока) / 0 ... ±100% (клемма [12]) 0 ... +10 В пост. тока (+5 В пост. тока) / 0... +100% (клемма [12]) +4 ... +20 мА пост. тока / 0 ... 100% (клемма [C1]) +4 ... +20 мА пост. тока / -... 0... 100% (клемма [C1]) 0 ... +20 мА пост. тока / 0 ... 100% (клемма [C1]) 0 ... +20 мА пост. тока / -100 ... 0 ... 100% (клемма [C1]) 0 ... +10 В пост. тока (+5 В пост. тока) / 0 ... +100% (клемма [V2]) 0 ... +10 В пост. тока (+5 В пост. тока) / -100 ... 0 ... +100% (клемма [V2])	
	- Операция UP/DOWN (ВВЕРХ/ВНИЗ): Частоту можно увеличить или уменьшить, пока входной дискретный сигнал включен (ON)	
	- Многоступенчатая частота: Выбирается из 16 различных частот (шаги 0 ... 15)	
	- Режим работы по модели: Автоматическая работа в соответствии с ранее настроенными временем работы, направлением вращения, ускорением/замедлением и начальной частотой. Максимальные допустимые установки: 7 ступеней	
	- Управление по сети: Можно задать посредством встроенного RS-485 или встроенных линий связи CANOpen (Стандарт) Можно задать посредством шинных линий связи (Дополнительно)	
	- Переключатель настроек частоты: Два переключателя настроек частоты можно переключить с помощью внешнего сигнала (дискретный вход), Дистанционное / местное переключение, Переключение по сети	
	- Дополнительная настройка частоты: Входы на клеммах [12], [C1] или [V2] можно добавить к основной настройке в качестве вспомогательных настроек частоты.	
	- Управление при указанном коэффициенте: Коэффициент можно задать аналоговым входным сигналом, DC0-10 В/0(4)-20мА/0-200%(переменный) Обратная операция: Переключается от "0 ... +10 В пост. тока/0 ...100%" к "+10 ...0 В пост. тока/0 ...100%" с помощью внешней команды (клеммы [12]/[V2]) : Переключается от "0 ... -10 В пост. тока/0.. -100%" к "-10 ... 0 В пост. тока/0 ... -100%" с помощью внешней команды (клемма [12]) : Переключается от "4 ... +20 мА пост. тока/0 ... 100%" к "+20 ... 4 мА пост. тока/0 ... 100%" с помощью внешней команды (клемма [C1]) : Переключается от "0 ... +20 мА пост. тока/0 ... 100%" к "+20 ... 4 мА пост. тока/0 ... 100%" с помощью внешней команды, (клемма [C1])	
- Вход серии импульсов (стандартный): Импульсный вход = Клемма [X5], Направление вращения = Любая другая входная клемма, кроме [X5]. Комплементарный выход: Максимум 100 кГц, Выход с открытым коллектором: Максимум 30 кГц		
- Вход серии импульсов (дополнительно): Требуется дополнительная плата ГИ. Импульс вращения по часовой стрелке/против часовой стрелки, импульс + направление вращения Комплементарный выход: Максимум 100 кГц, Выход с открытым коллектором: Максимум 30 кГц		
Время ускорения/замедления	- Диапазон уставки: От 0,00 до 6000 с - Переключение: Четыре типа времени ускорения/замедления можно задать или выбрать индивидуально (можно переключать во время работы). - Ускорение/замедление по шаблону: Линейное ускорение/замедление, S-образное ускорение/замедление (слабое, свободное (задается кодами функций), Криволинейное ускорение/замедление - Режим замедления (движение по инерции до полного останова): Прекращение действия команды пуска останавливает вращение двигателя по инерции. - Время ускорения/замедления (ACC./DEC.) для толчкового перемещения ("Jogging operation") можно задать (0,00 ... 6000 с) - Время замедления для принудительного останова: Остановка замедления посредством принудительного останова (STOP), S-кривая будет отменена во время принудительного останова ("Force to Stop").	
Ограничитель частоты (Верхняя и нижняя предельные частоты)	- Указывает верхний и нижний пределы в Гц. - Можно выбрать для операции, выполняемой при падении начальной частоты ниже нижнего предела, указанного соответствующим кодом функции.	
Отклонение для частоты/ПИД-команда	- Отклонение заданной частоты и ПИД-команда могут быть настроены независимо (Диапазон настроек: 0... ±100%),	
Аналоговый вход	- Усиление: Задается в диапазоне от 0 до 200% - Отклонение: Задается в диапазоне от -5,0 до +5,0% - Фильтр: Задается в диапазоне от 0,00 с до 5,00 с - Полярность: Выбирается из ± или +	
Частота скачка	- Можно задать три рабочие точки и их общую ширину скачка (0,0 ... 30,0 Гц).	
Работа таймера	- Работа и останов согласно времени, заданному с помощью клавиатуры (1-цикловая операция)	
Толчковый режим	- Работа с клавишей  (стандартная клавиатура), клавишей  или  (многофункциональная клавиатура), или дискретной входной клеммой FWD или REV (Индивидуальная настройка времени ускорения/замедления, индивидуальная настройка частоты)	



Основные функции

Характеристики стандартных моделей

Общие характеристики

Основная схема электрических соединений

Назначения клемм

Внешние габариты

Опции

Общие характеристики

Поз.	Спецификация	Комментарии	
Автоматический перезапуск после мгновенного падения напряжения <small>(Аварийное отключение при падении напряжения)</small> <small>(Аварийное отключение при возобновлении питания)</small> (Торможение до останова) (Продолжение работы) (Пуск при частоте, выбранной перед кратковременным исчезновением напряжения) (Пуск при начальной частоте) (Пуск при обследованной частоте)	Преобразователь частоты аварийно отключается сразу же после падения напряжения		
	Вращение по инерции при падении напряжения и аварийное отключение при возобновлении питания		
	Торможение до останова при падении напряжения и аварийное отключение после прекращения работы		
	Работа продолжается с использованием энергии момента инерции нагрузки		
	Вращение по инерции при падении напряжения и пуск после возобновления питания на частоте, выбранной перед кратковременным остановом.		
	Вращение по инерции при падении напряжения и пуск на начальной частоте после возобновления питания.		
Ограничитель тока оборудования	- Ограничивает ток оборудования, предупреждая срабатывание при перегрузке по току, вызванное быстрым изменением нагрузки или кратковременным падением напряжения, которое не обеспечивается ограничителем тока программного обеспечения. Данный ограничитель можно отключить.		
Ограничитель тока программного обеспечения	- Автоматически снижает частоту таким образом, чтобы ток на выходе стал ниже, чем предварительно заданный рабочий уровень.		
Работа от промышленной сети	- После команды выбора коммерческого источника питания инвертор дает на выходе 50/60 Гц (SW50, SW60).		
Компенсация скольжения	- Компенсирует скольжение двигателей для сохранения их скорости на начальном уровне вне зависимости от крутящего момента нагрузки. - Возможно регулировать константу времени компенсации.		
Контроль статизма по частоте	- В механизме, приводимой в движение несколькими двигателями, эта функция регулирует обороты каждого двигателя индивидуально, приводя в равновесие их крутящий момент нагрузки.		
Ограничитель крутящего момента	Настраивает выходной крутящий момент или моментобразующий ток таким образом, чтобы выходной момент или моментобразующий ток не превышали предустановленного предельного значения. (Предел моментобразующего тока доступен только в режимах IMPG-VC или PM-SVC.) - Можно переключать между 1-м и 2-м предельными значениями крутящего момента.		
Ограничитель тока крутящего момента	- Можно выбирать предельный момент ("Torque limit") и предельный моментобразующий ток ("Torque current limit"). - "Torque limit" или "Torque current limit" через аналоговый вход.	IMPG-VC PM-SVC	
Прекращение перегрузки	- Если выявленный момент или ток превышают предустановленное значение, ПЧ начнет тормозить и остановится или будет вращаться по инерции до останова двигателя.		
Управление	ПИД-регулирование	- ПИД-процессор для управления процессом / управления плавающим роликотом - Нормальная операция/обратная операция - ПИД-команда: Клавиатура, аналоговый вход (с клемм [12], [C1] и [V2]), многоэтапная настройка (можно выбирать из трех точек), интерфейс RS-485 - Значение обратной связи ПИД (с клемм [12], [C1] и [V2]) - Выходной сигнал тревоги (сигнализация абсолютного значения, сигнализация отклонения) - Функция останова при низком уровне жидкости - Функция завершения антисброса - ПИД-ограничитель на выходе - Сброс/остановка регулирования	
	Автоматический сброс	- Функция автоматического сброса, которая позволяет инвертору автоматически попытаться сбросить выключающее состояние и выполнить перезапуск без подачи сигнала тревоги (для любой сигнализации), даже если активировано предохранительное устройство сброса. - Допустимое максимальное число сбросов для ПЧ с его автоматическими попытками выйти из отключающего состояния составляет 20.	
	Автоматический поиск оборотов двигателя на холостом ходу	- ПЧ автоматически ищет частоту вращения двигателя на холостом ходу для запуска непрерывной работы. (Константы двигателя нуждаются в настройке: Автоматическая настройка (офлайн))	
	Автоматическое торможение	- Если напряжение в звене постоянного тока или расчетный момент превышают уровень автоматического торможения во время торможения, ПЧ автоматически продлевает время торможения во избежание аварийного срабатывания по перенапряжению. (Можно выбрать принудительное торможение, включающееся в тех случаях, когда время торможения становится в три раза длиннее.) - Если расчетный крутящий момент будет выше уровня автоматического торможения во время работы на постоянных оборотах, ПЧ будет избегать аварийного отключения по перенапряжению за счет увеличения частоты.	
	Характеристика торможения (улучшенная способность торможения)	- Во время торможения потери двигателя возрастают и снижают регенеративную энергию в ПЧ, чтобы избежать отключения от перенапряжения.	
	Операция автоматического энергосбережения	- Можно управлять выходным напряжением, чтобы минимизировать общие потери мощности двигателя и ПЧ при постоянных оборотах.	
	Профилактические меры борьбы с перегрузкой	- Если температура окружающей среды или температура внутреннего соединения БТИЗ почти достигает уровня перегрева из-за перегрузки, ПЧ автоматически уменьшает свою выходную частоту во избежание ситуации перегрузки.	
	Работа батареи / ИБП	Отменяет защиту от недостаточного напряжения таким образом, чтобы ПЧ в состоянии недостаточного напряжения мог запускать двигатель с батареей/ИБП.	
	Автоматическая настройка (офлайн)	- Измеряет параметры двигателя при остановленном или работающем двигателе для настройки параметров двигателя. - Режим настройки исключительно для определения %R1 и %X. - Режим настройки для определения параметров двигателя на постоянных магнитах.	
	Автоматическая настройка (онлайн)	- Автоматически регулирует параметры двигателя во время разгона двигателя с целью предотвращения колебаний оборотов двигателя, вызванных ростом температуры двигателя.	
Управление включением/отключением охлаждающего вентилятора	- Определяет внутреннюю температуру ПЧ и останавливает охлаждающий вентилятор при избыточном снижении температуры. - Управляющий сигнал вентилятора может являться выходным сигналом, направленным на внешнее устройство.		
Настройки 1-го и 2-го двигателей	- Можно переключаться между двумя двигателями. Можно задать опорную частоту, номинальный ток, повышение крутящего момента, а также электронную тепловую компенсацию скольжения в качестве данных для 1-го и 2-го двигателя.		

Общие характеристики

Поз.	Спецификация	Комментарии
Универсальный дискретный вход (DI)	Состояние внешнего дискретного сигнала, подключенного к универсальному дискретному входному терминалу, передается на главный контроллер.	
Универсальный дискретный выход (DO)	Дискретный командный сигнал от главного контроллера выводится на универсальную дискретную выходную клемму	
Универсальный аналоговый выход (AO)	Аналоговый командный сигнал от главного контроллера выводится на аналоговую выходную клемму	
Управление скоростью	- Запирающий фильтр для контроля вибрации (Для IMPG-VC) - Можно выбирать между четырьмя настройками параметров автоматического регулятора скорости (ASR). (Требуется дополнительная плата PG.)	IMPG-VC PM-SVC
Управление линейной скоростью	В машинах, таких как наматывающее/разматывающее устройство, обеспечивается регулирование оборотов двигателя, чтобы поддерживать на постоянном уровне периферическую скорость рулона. (Требуется дополнительная плата PG.)	IMPG-VF
Управление позиционированием с помощью счетчика импульсов	управление позиционированием начинается с заданной начальной точки и подсчитывает импульсы обратной связи от PG внутри ПЧ. Двигатель может автоматически запускаться с замедлением до скорости вращения, которую можно определить в заданном положении, чтобы двигатель мог остановиться вблизи этого положения.(Требуется дополнительная плата PG.)	За исключением IMPG-VC PM-SVC
Операция управления-слежения	Делает возможной синхронную работу двух двигателей, оснащенных генератором импульсов (PG). (Требуется дополнительная плата PG.)	
Предварительное возбуждение	Возбуждение необходимо для магнитного потока двигателя перед пуском двигателя.(Требуется дополнительная плата PG.)	IMPG-VC
Контроль нулевой скорости	Обороты двигателя удерживаются на нуле за счет команды принудительного снижения оборотов до нуля (Требуется дополнительная плата PG.)	IMPG-VC
Сервоблокировка	Останавливает двигатель и удерживает его в остановленном положении.(Требуется дополнительная плата PG.)	IMPG-VC
Торможение постоянным током	При отключении команды пуска и снижении оборотов двигателя ниже предустановленной начальной скорости торможения постоянным током ПЧ начинает вводить ток цепи постоянного тока в двигатель с целью остановки двигателя. Когда команда пуска включается, ПЧ начинает вводить ток цепи постоянного тока в двигатель, чтобы выполнить предварительное возбуждение.	
Управление механическим торможением	- ПЧ может подать сигнал, периодичность включения/выключения которого регулируется таким образом, что механический тормоз можно повернуть в соответствии с обнаруженным током, моментом, частотой и таймерами задержки отключения/применения. - Ввод блокировки механического тормоза	За исключением PM-SVC
Управление крутящим моментом	- Аналоговый входной сигнал команды момента/моментаобразующего тока - Функция ограничения скорости нужна для предотвращения выхода двигателя из-под контроля - Корректировка момента (аналоговая настройка, дискретная настройка) (Требуется дополнительная плата PG.)	IMPG-VC
Управление направлением вращения	- Выбор предупреждения вращения вперед или назад.	
Настраиваемый логический интерфейс	Дискретные логические цепи и аналоговые арифметические цепи можно выбрать и подключить с помощью дискретных/аналоговых входных/выходных сигналов. Простую последовательность реле, которую требуют все покупатели, можно составить и рассчитать. - Логическая цепь (Дискретная) И, ИЛИ, исключающее ИЛИ, триггеры, обнаружение восходящего / спадающего фронтов, счетчики и т.д. (Аналоговая) Сложение, вычитание, умножение, деление, ограничитель, абсолютное значение, добавление инверсии знака, сравнение, самый высокий выбор, самый низкий выбор, среднее значение, преобразование измерения - Универсальный таймер Задержка вкл., задержка откл., серия импульсов и т.д. Диапазон настроек: 0,0 ... 600 с - Входной/выходной сигнал, входная/выходная клемма, функция управления ПЧ - Другое Доступно 200 шагов. Каждый шаг имеет 2 входа и 1 выход.	
Применимые функции для - Волоочильной машины - Лебедки - Прядильной машины (траверса)	Особые функции, подходящие для каждого вида применения, реализуются через настраиваемую логику.	
Индикация		
Дисплей	Съемный, 7-сегментный светодиодный (4 знака), 7 клавишами (PRG/RESET,FUNC/DATA,UP,DOWN, RUN,STOP,SHIFT) и 6 светодиодными индикаторами (KEYPAD CONTROL,HZ,A,kW,x10,RUN)	
Пуск/останов	Контроль скорости (начальная частота, выходная частота, обороты двигателя, обороты нагруженной оси, линейная скорость и индикация скорости в %), выходной ток в RMS[A], выходное напряжение в RMS[V], расчетный момент [%], входная мощность (кВт), значение ПИД-команды, значение ПИД-обратной связи, выход ПИД, таймер (работа таймера) (с), коэффициент нагрузки [%], выходная мощность двигателя [кВт] Моментобразующий ток [%], Команда магнитного потока [%], аналоговый вход [%], входной кВт/час [кВтч] Постоянное время подачи (установленное значение) (мин), Постоянное время подачи (пуск) (с)	
Раннее предупреждение об истечении срока службы	- Раннее предупреждение об истечении срока службы конденсаторов главной цепи, конденсаторов на печатных платах и охлаждающего вентилятора. - Внешний выходной сигнал получается в результате выходного сигнала транзистора. - Предупреждение выдается в том случае, когда время техобслуживания или количество пусков превысило предустановленное значение. - Температура окружающего воздуха: 40°C(104°F) - Коэффициент нагрузки: Номинальный ток ПЧ 100%(спец. HND), 80%(спец. HND/HD/ND)	



Общие характеристики

Поз.	Спецификация	Комментарии																								
Индикация	Контроль техобслуживания	- Отображаются напряжение шины постоянного тока, максимальный выходной ток в RMS, входной ватт-час, данные входного ватт-часа, температура (внутри ПЧ и радиатора, максимальное значение каждого из них), емкость конденсатора шины постоянного тока, срок службы конденсатора шины постоянного тока (прошедшие часы и оставшиеся часы), кумулятивное время работы счетчика времени включения ПЧ, электролитические конденсаторы на печатных платах, охлаждающий вентилятор и каждый двигатель, оставшееся время до следующего обслуживания двигателя, оставшееся число пусков до следующего обслуживания, количество пусков (каждого двигателя), коэффициенты световой сигнализации (от последнего до 3-го числа), содержание и номера ошибок связи RS-485, коэффициенты погрешности опций, количество возможных ошибок, версия ROM ПЧ, клавиатура и дополнительный порт																								
	Проверка входов/выходов	Отображаются состояние клемм Дискретный вход / выход, Релейный выход, Аналоговый вход / выход																								
	Блокировка паролем	Ограничение на изменение или отражение кодов функций																								
	Режим аварийного отключения	Отображение причины аварийного отключения по коду																								
	Световая сигнализация	Показывает отображение световой индикации L-AL																								
Режим пуска или аварийного отключения	- История аварийных отключений: Сохраняет и отображает причину последних четырех аварийных отключений (с кодом). - Сохраняет и отображает детальные данные по рабочему статусу четырех последних аварийных отключений.																									
Место установки	В помещении																									
Рабочая среда	Условия окружающей среды	Стандартные (Открытого типа) -10 ... +50°C (спец. HND/HND) -10 ... +40°C (спец. HD/ND) NEMA/UL Тип 1 -10 ... +40°C (спец. HND/HND) -10 ... +30°C (спец. HD/ND)																								
	Влажность воздуха	5 ... 95% мм.рт.ст. (без образования конденсата)																								
	Состав воздуха	Должен быть свободен от агрессивных газов, легковоспламеняющихся газов, масляного тумана, пыли, паров, капель воды и прямого солнечного света. (Степень загрязнения 2 (IEC60664-1)) Атмосферный воздух должен содержать лишь низкий уровень соли (0,01 мг/см ² в год или менее)																								
	Высота над уровнем моря	1000 м или ниже Если ПЧ используется на высоте более 1000 м, необходимо применять коэффициент уменьшения выходного тока согласно таблице ниже:																								
	Вибрация	<table border="1"> <thead> <tr> <th>Серия: трехфазный 400 В</th> <th>ТИП: 0203 или ниже</th> <th>ТИП: 0240 или выше</th> </tr> </thead> <tbody> <tr> <td>2 ... 9 Гц</td> <td>3 мм (Максимальная амплитуда)</td> <td>3 мм (Максимальная амплитуда)</td> </tr> <tr> <td>9 ... 20 Гц</td> <td>9,8 м/с²</td> <td>2 м/с²</td> </tr> <tr> <td>20 ... 55 Гц</td> <td>2 м/с²</td> <td>2 м/с²</td> </tr> <tr> <td>55 ... 200 Гц</td> <td>1 м/с²</td> <td>1 м/с²</td> </tr> </tbody> </table> <table border="1"> <thead> <tr> <th>Серия: трехфазный 200 В</th> <th>ТИП: 0069 или ниже</th> </tr> </thead> <tbody> <tr> <td>2 ... 9 Гц</td> <td>3 мм (Максимальная амплитуда)</td> </tr> <tr> <td>9 ... 20 Гц</td> <td>9,8 м/с²</td> </tr> <tr> <td>20 ... 55 Гц</td> <td>2 м/с²</td> </tr> <tr> <td>55 ... 200 Гц</td> <td>1 м/с²</td> </tr> </tbody> </table>	Серия: трехфазный 400 В	ТИП: 0203 или ниже	ТИП: 0240 или выше	2 ... 9 Гц	3 мм (Максимальная амплитуда)	3 мм (Максимальная амплитуда)	9 ... 20 Гц	9,8 м/с ²	2 м/с ²	20 ... 55 Гц	2 м/с ²	2 м/с ²	55 ... 200 Гц	1 м/с ²	1 м/с ²	Серия: трехфазный 200 В	ТИП: 0069 или ниже	2 ... 9 Гц	3 мм (Максимальная амплитуда)	9 ... 20 Гц	9,8 м/с ²	20 ... 55 Гц	2 м/с ²	55 ... 200 Гц
Серия: трехфазный 400 В	ТИП: 0203 или ниже	ТИП: 0240 или выше																								
2 ... 9 Гц	3 мм (Максимальная амплитуда)	3 мм (Максимальная амплитуда)																								
9 ... 20 Гц	9,8 м/с ²	2 м/с ²																								
20 ... 55 Гц	2 м/с ²	2 м/с ²																								
55 ... 200 Гц	1 м/с ²	1 м/с ²																								
Серия: трехфазный 200 В	ТИП: 0069 или ниже																									
2 ... 9 Гц	3 мм (Максимальная амплитуда)																									
9 ... 20 Гц	9,8 м/с ²																									
20 ... 55 Гц	2 м/с ²																									
55 ... 200 Гц	1 м/с ²																									
Условия хранения	Температура	-25 ... +70°C (для транспортировки) -25 ... +65°C (для хранения)																								
	Относительная влажность	5 ... 95% мм.рт.ст.																								
Условия хранения	Состав воздуха	ПЧ не должен подвергаться воздействию пыли, прямых солнечных лучей, агрессивных или легковоспламеняющихся газов, масляного тумана, пара, капель воды или вибрации. Атмосфера должна содержать лишь низкий уровень соли. (не более 0,01 мг/см ² в год)																								
	Атмосферное давление	86 ... 106 кПа (во время хранения) 70 ... 106 кПа (во время транспортировки)																								

*Примечание: Значения вышеуказанных аббревиатур приведены ниже.

VF Вольт-частотное управление

IM-SVC(DTV) Бездатчиковое векторное управление (Векторное управление динамическим моментом)

VF with SC Вольт-частотное управление с компенсацией скольжения

IMPG-VF Вольт-частотное управление с датчиком скорости (Требуется дополнительная плата PG)

IMPG-ATB Вольт-частотное управление с датчиком скорости (+ Автоматическое повышение крутящего момента) (Требуется дополнительная плата PG)

IMPG-VC Векторное управление с датчиком скорости (Требуется дополнительная плата PG)

PM-SVC Бездатчиковое векторное управление положением магнитного полюса

Основные функции

Характеристики стандартных моделей

Общие характеристики

Основная схема электрических соединений

Назначения клемм

Внешние габариты

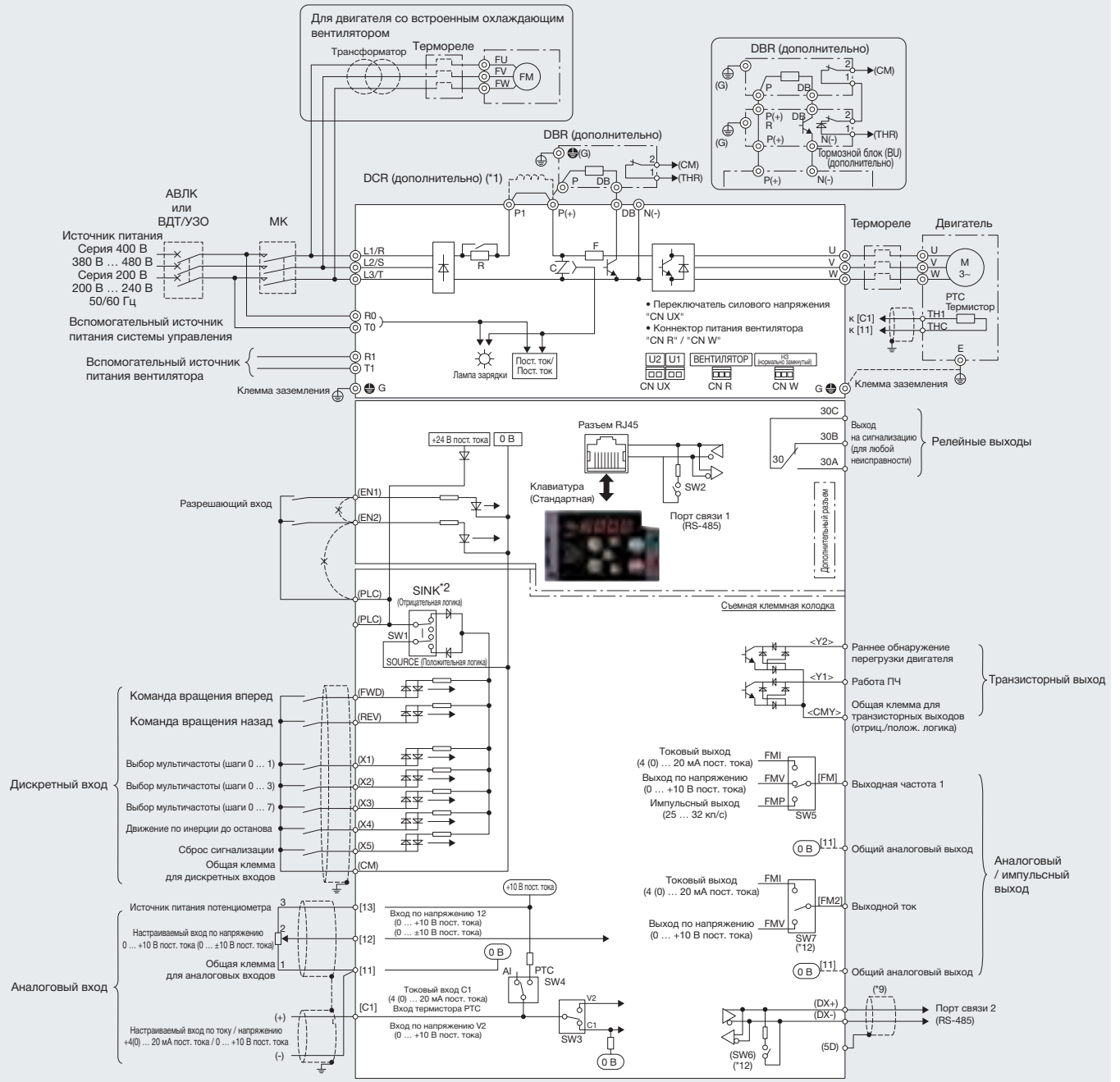
Опции



Основная схема электрических соединений

Без встроенного CAN-интерфейса и с двумя аналоговыми выходами

FRN□□□□E2■-○GB



DBR: Резистор динамического торможения
DCR: Дроссель постоянного тока
ВДТ: Выключатель дифференцированного тока
УЗО: Устройство защитного отключения (от токов замыкания на землю)
МК: Магнитный контактор
АВЛК: Автоматический выключатель в литом корпусе
НЗ:Normally замкнутый

*1 При подключении дополнительного дросселя постоянного тока (DCR) следует удалить перемычку с клемм P1 и P(+).
Использовать дроссель постоянного тока в тех случаях, когда мощность трансформатора источника питания превышает 500 кВт и при этом в 10 раз и более превышает номинальную мощность ПЧ, или когда в одной и той же линии электроснабжения имеется несколько управляемых тиристором нагрузок.
*2 Установка по умолчанию "Source logic" для модели FRN □□□□ E2E-○GB.



ПРИМЕЧАНИЕ

Данная электросхема должна использоваться только в качестве справочного материала при использовании стандартной модели клеммной колодки. При прокладывании проводки конкретной модели ПЧ и/или перед пуском питания следует воспользоваться схемами соединений и соответствующей информацией, которые приведены в Руководстве пользователя.

Основные функции

Характеристики стандартных моделей

Общие характеристики

Основная схема электрических соединений

Назначения клемм

Внешние габариты

Опции

Функции клемм

Категория	Символ	Наименование	Функции	Примечание						
Главная цепь	L1/R, L2/S, L3/T L1/L, L2/N	Входы питания главной цепи	Подсоединение трехфазных входных линий электропитания Подсоединение однофазных входных линий электропитания							
	R0, T0	Вспомогательный вход питания для контура управления	Для обратной связи источника питания цепи управления; подсоединяются также же линии питания переменного тока, как и для главного входа питания.	Тип 0059 или выше (только для 400 В)						
	R1, T1	Вспомогательный вход питания для охлаждающих вентиляторов	Обычно нет необходимости использовать эти клеммы. Эти клеммы применяются для дополнительного входа питания вентиляторов в системе энергоснабжения с использованием ШИМ-преобразователя энергии рекуперации.	Тип 0203 или выше (только для 400 В)						
	U, V, W	Выходы ПЧ	Подключение трехфазного двигателя							
	P(+), P1	Для подключения дросселя цепи постоянного тока	Подключение дросселя цепи постоянного тока							
	P(+), N(-)	Для подключения тормозного блока / Для шины постоянного тока	Подключение тормозного резистора через тормозной блок. Используется для системы соединений шины постоянного тока.							
	P(+), DB	Тормозной резистор	Подключение внешнего тормозного резистора (дополнительно).	Тип 0072 или ниже (серия 400 В) Тип 0069 или ниже (серия 200 В)						
	⊕G	Заземление для ПЧ	Клеммы заземления для ПЧ							
Аналоговые входы	[13]	Электроснабжение для потенциометра	Источник питания (+10 В пост. тока) для потенциометра с командой на изменение частоты (Переменный резистор; применяется 1 ... 5 кОм). Следует подключать потенциометр номиналом 1/2 Вт или выше.	Максимальный номинал по питанию: 10 В пост. тока, 10 мА пост. тока						
	[12]	Аналоговый вход для заданного напряжения <Нормальная операция> <Обратная операция> (Основная настройка частоты) (ПИД-регулирование) (Вспомогательная настройка частоты 1,2) (Контроль аналогового входа) (Настройка усиления) (Значение предельного крутящего момента) (Команда для момента/Команда для моментобразующего тока) (Значение отклонения момента) (Значение предельной скорости)	-Использовать в качестве вспомогательной дополнительной настройки значений различных частот. 0 ... +10 В пост. тока / 0 ... 100% (0 ... +5 В пост. тока / 0 ... 100%) 0 ... ±10 В пост. тока / 0 ... ±100% (0 ... ±5 В пост. тока / 0 ... ±100%) ----- +10 ... 0 ... -10 В пост. тока / -100% ... 0 ... 100% -10 ... 0 ... +10 В пост. тока / +100% ... 0 ... -100% ----- -Использовать в качестве главной уставки для команды по частоте -Использовать в качестве значения ПИД-команды или сигнала обратной связи ПИД. ----- -Использовать в качестве вспомогательной дополнительной настройки значений различных частот. -Вводя аналоговые сигналы от различных датчиков, таких как температурные датчики в кондиционерах воздуха, к инвертору, можно отслеживать состояние внешних устройств через линию связи. Используя соответствующий коэффициент отображения, также можно получить различные значения, преобразуемые в физические величины, такие как температура и давление, прежде чем они будут отображены. ----- -Использовать как усиление для команды частоты. -0% ... 200% для 0 ... 10 В пост. тока ----- -Использовать как аналоговое значение предельного момента ----- -Использовать как аналоговое значение команды момента/команды моментобразующего тока (Требуется дополнительная плата PG.) ----- -Используется как аналоговое значение команды отклонения момента (Требуется дополнительная плата PG.) -Используется как аналоговое значение предельной скорости вращения вперед/назад (FWD/REV). Требуется дополнительная плата PG.)	Входное сопротивление: 22 кОм Максимальный уровень входного сигнала: ±15 В пост. тока Уровень входного сигнала -10 ... 10 В пост. тока вне зависимости от избыточного входного сигнала ±10 В пост. тока. Усиление: 0 ... 200% Корректировка: 0 ... ±5% Отклонение: ±100% Фильтр: 0,00 ... 5,00 с						
			[C1]	Аналоговый вход для заданного напряжения <Нормальная операция> <Обратная операция> (Основная настройка частоты) (ПИД-регулирование) (Вспомогательная настройка частоты 1,2) (Контроль аналогового входа) (Настройка усиления) (Значение предельного крутящего момента) (Команда для момента/ Команда для моментобразующего тока) (Значение отклонения момента) (Значение предельной скорости)	- Внешнее входное напряжение, используемое в качестве нижеприведенной команды. 4 ... 20 мА пост. тока / 0 ... 100% / -100% ... 0 ... 100% (*1) 0 ... 20 мА пост. тока / 0 ... 100% / -100% ... 0 ... 100% (*1) ----- 20 ... 4 мА пост. тока / 0 ... 100% / -100% ... 0 ... 100% (*1) 20 ... 0 мА пост. тока / 0 ... 100% / -100% ... 0 ... 100% (*1) ----- -Использовать в качестве главной уставки для команды по частоте -Использовать в качестве значения ПИД-команды или сигнала обратной связи ПИД. ----- -Использовать в качестве вспомогательной дополнительной настройки значений различных частот. -Вводя аналоговые сигналы от различных датчиков, таких как температурные датчики в кондиционерах воздуха, к инвертору, можно отслеживать состояние внешних устройств через линию связи. Используя соответствующий коэффициент отображения, также можно получить различные значения, преобразуемые в физические величины, такие как температура и давление, прежде чем они будут отображены. ----- -Использовать как усиление для команды частоты. -0 ... 200% для 4(0) ... 20 мА пост. тока ----- -Использовать как аналоговое значение предельного момента ----- -Использовать как аналоговое значение команды момента/команды моментобразующего тока. (Требуется дополнительная плата PG.) ----- -Используется как аналоговое значение команды отклонения момента (Требуется дополнительная плата PG.) -Используется как аналоговое значение предельной скорости вращения вперед/назад (FWD/REV). Требуется дополнительная плата PG.)	Входное сопротивление: 250 Ом Максимальный уровень входного сигнала 30 мА пост. тока Уровень входного сигнала ограничен 20 мА пост. тока вне зависимости от избыточного входного сигнала в 20 мА пост. тока Усиление: 0 ... 200% Корректировка: 0 ... ±5% Отклонение: ±100% Фильтр: 0,00 ... 5,00 с				
					[C1]	Аналоговый вход для заданного напряжения <Нормальная операция> <Обратная операция> (Основная настройка частоты) (ПИД-регулирование) (Вспомогательная настройка частоты 1,2) (Контроль аналогового входа) (Настройка усиления) (Значение предельного крутящего момента) (Команда для момента/ Команда для моментобразующего тока) (Значение отклонения момента) (Значение предельной скорости)	- Внешнее входное напряжение, используемое в качестве нижеприведенной команды 0 ... +10 В пост. тока / 0 ... 100% / -100 ... 0 ... 100% (0 ... +5 В пост. тока / 0 ... 100%) 0 ... +10 В пост. тока / 0 ... ±100% / -100 ... 0 ... 100% (*1) (0 ... ±5 В пост. тока / 0 ... ±100%) ----- +10 ... 0 В пост. тока / 0 ... 100% / -100% ... 0 ... 100% +10 ... 0 В пост. тока / 0 ... ±100% / -100 ... 0 ... 100% (*1) (+5 ... 0 В пост. тока / 0 ... ±100%) ----- -Использовать в качестве главной уставки для команды по частоте -Использовать в качестве значения ПИД-команды или сигнала обратной связи ПИД. ----- -Использовать в качестве вспомогательной дополнительной настройки значений различных частот. -Вводя аналоговые сигналы от различных датчиков, таких как температурные датчики в кондиционерах воздуха, к инвертору, можно отслеживать состояние внешних устройств через линию связи. Используя соответствующий коэффициент отображения, также можно получить различные значения, преобразуемые в физические величины, такие как температура и давление, прежде чем они будут отображены. ----- -Использовать как усиление для команды частоты. -0 ... 200% для 0 ... 10 В пост. тока ----- -Использовать как аналоговое значение предельного момента ----- -Использовать как аналоговое значение команды момента/команды моментобразующего тока. (Требуется дополнительная плата PG.) ----- -Используется как аналоговое значение команды отклонения момента. (Требуется дополнительная плата PG.) -Используется как аналоговое значение предельной скорости вращения вперед/назад (FWD/REV). Требуется дополнительная плата PG.)	Входное сопротивление: 22кОм Максимальный уровень входного сигнала 30 мА пост. тока Уровень входного сигнала ограничен -10 ... 10 В пост. тока вне зависимости от избыточного входного сигнала в ±10 В пост. тока Усиление: 0 ... 200% Корректировка: 0 ... ±5% Отклонение: ±100% Фильтр: 0,00 ... 5,00 с		
							(PTC)	(PTC термистор)	-Подключение PTC-термистора для защиты двигателя от перегрева	
							[11]	Общие аналоговые клеммы	Общие клеммы для аналоговых входных сигналов [12], [13], [C1] и аналоговых выходных сигналов [FM].	Данная клемма электрически изолирована от клеммы [CM], [CMU].



Функции клемм

Категория	Символ	Наименование	Функции	Примечание
Аналоговые выходы	[FM] [FM2] ²	Аналоговый монитор	Выход может быть аналоговым по напряжению пост. тока (0 ... 10 В пост. тока), аналоговым по току пост. тока (4(0) ... 20 мА пост. тока) или серией импульсов (25 ... 32000 п/с). Можно выбрать любой из трех вариантов из списка ниже. 0 ... +10 В пост. тока / 0 ... 100% (0 ... +5 В пост. тока / 0 ... 100%) Входное сопротивление внешнего устройства: Минимум 5 кОм (при 0 ... 10 В пост. тока на выходе) (В то время как клемма выдает сигнал 0 ... 10 В пост. тока, он способен управлять двумя аналоговыми вольтметрами с сопротивлением 10 кОм)	Усиление: 0 ... 300%
		<Выход по напряжению> (*3)	4 ... 20 мА пост. тока / 0... 100% 0... 20 мА пост. тока / 0... 100% Входное сопротивление внешнего устройства: Максимум 500 Ом (при 4(0)... 20 мА пост. тока на выходе)	
		<Выход по току> (*3)	Формы выходного сигнала Импульсный выходной сигнал: 25... 32000 п/с на полном экране, Заполнение последовательности импульсов: приблизительно 50%	
		Импульсный монитор (*3)	<ul style="list-style-type: none"> Выходная частота 1 (Перед компенсацией скольжения) Выходная частота 2 (После компенсации скольжения) Выходной ток Кэффициент нагрузки Фактическая скорость / Расчетная скорость Выходной сигнал двигателя Выходной сигнал ПИД (MV) <ul style="list-style-type: none"> Выходное напряжение Входное питание Напряжение в звене постоянного тока Калибровка аналогового выходного сигнала Отклонение положения при синхронной работе (Требуется дополнительная плата PG.) Настраиваемый логический вывод 1... 10 Обратная связь PG (Требуется дополнительная плата PG.) <ul style="list-style-type: none"> Выходной момент Обратная связь на ПИД (PV) Универсальный аналоговый выход ПИД-команда (SV) Температура охлаждающего ребра ПЧ 	
Дискретные входы	[CM]	Дискретные общие клеммы	Общие клеммы для дискретных входных сигналов.	
	[X1]	Дискретный вход 1	<ul style="list-style-type: none"> Выбор мультичастоты (от 0 до 1 шага) Выбор мультичастоты (от 0 до 7 шагов) Выбор времени разгона/торможения ACC/DEC (2 шага) Разрешение 3-проводного режима Сброс аварии <ul style="list-style-type: none"> Готовность к толковой работе Выбор двигателя 2 (M2) 	<p>Рабочий ток при ВКЛ Ток источника питания: 2,5... 5 мА</p> <p>Ток источника питания: 9,7... 16 мА</p> <p>Вход серии импульсов Уровень напряжения: 2 В или ниже</p> <p>Рабочий ток при ОТКЛ Допустимая утечка тока: 0,5 мА или ниже</p> <p>Напряжение: 22... 27 В пост. тока</p>
	[X2]	Дискретный вход 2	<ul style="list-style-type: none"> Выбор уровня ограничителя момента 2/1 Переключение на промышленную сеть (60 Гц) DOWN (Снижение выходной частоты) Отмена ПИД-регулирования Блокировка 	
	[X3]	Дискретный вход 3	<ul style="list-style-type: none"> Разрешение линий связи посредством RS-485 или промышленной шины (дополнительно) Универсальный дискретный вход (DI) Разрешение автоматического подбора оборотов двигателя на холостом ходу при запуске Принудительный останов Сброс интегрального и дифференциального коэффициентов ПИД-регулятора Удержание интегрального коэффициента ПИД-регулятора 	
	[X4]	Дискретный вход 4	<ul style="list-style-type: none"> Активация концевого выключателя в начальной точке Пуск/сброс Вход в режим возврата Команда блокировки сервосистемы Сигнал серии импульсов Выбор отклонения по моменту 1 Удержание отклонения по моменту Контроль линейной скорости 	
	[X5]	Дискретный вход 5 / Импульсный вход	<ul style="list-style-type: none"> Удержание в памяти интервалов проверки линейной скорости Подсчет времени работы двигателя от промышленной сети 1 Подсчет времени работы двигателя от промышленной сети 2 Выбор канала Выбор параметра 2 Очистка всех настраиваемых логических таймеров 	
	[FWD]	Команда вращения вперед	<ul style="list-style-type: none"> Команда вращения вперед Нет назначенных функций Мультишаговая ПИД-команда 2 	
	[REV]	Команда вращения назад	<ul style="list-style-type: none"> Выбор параметра 1 Отмена настраиваемой логики Отмена автоматического замедления Команда вращения назад Мультишаговая ПИД-команда 1 	
			-Логику SINK/SOURCE можно переключать с помощью внутреннего ползункового переключателя. -Эти коды функций также могут переключать систему логики между нормальной и отрицательной, чтобы определить, как логика инвертора определяет состояние ВКЛ или ОТКЛ на каждой клемме. -Клемму [X5] можно определить как клемму входа серии импульсов с кодами функций. (Использование интерфейсной платы PG делает функцию входа серии импульсов, назначенную клемме [X5] ПЧ, недействительной.) Использовать только с одним дискретным выходом. 0... 30 кГц (Открытый коллектор) / 100 кГц (Двухтактный)	

Основные функции

Характеристики стандартных моделей

Общие характеристики

Основная схема электрических соединений

Назначения клемм

Внешние габариты

Опции

Функции клемм

Категория	Символ	Наименование	Функции	Примечание
Транзисторные выходы	[PLC]	Источник питания PLC	(1) Энергоснабжение логической цепи программируемого контроллера (Максимум 24 В пост. тока 100 мА.) (2) Энергоснабжение логической цепи транзисторного выхода	24 В пост. тока (22... 27 В пост. тока), максимум 100 мА Данная клемма электрически изолирована от клемм [I1] и [CMY]. Допустимый диапазон: +22... +27 В пост. тока, максимум 50 мА. Утечка тока 0,1 мА или менее
	[CM]	Общая клемма цифровых входов	Общие клеммы для дискретных входных сигналов.	
	[Y1]	Транзисторный выход 1	<ul style="list-style-type: none"> • Работа ПЧ • Сигнал достижения частоты (скорости) • Сигнал достижения частоты (скорости) 3 • Обнаруженная частота (скорость) 2 • Обнаруженное пониженное напряжение (Инвертор остановлен) • Ограничение выходного сигнала ПЧ • Автоматический перезапуск после кратковременного падения напряжения • Обнаруженное торможение после кратковременного падения напряжения • Раннее предупреждение после перегрузки • Разрешение работы клавиатуры • Выбор функции клеммы AX (Для МК на первичной стороне) • Сигнал перехода к следующему этапу для работы по модели • Сигнал завершения цикла для работы по модели • Этап 1 работы по модели • Этап 4 работы по модели • Автоматический перезапуск • Раннее предупреждение о перегреве теплоприемника • Сигнализация истечения срока службы • Контроль предупреждения перегрузки • Обнаруженный ток 2 • Обнаруженный низкий ток • Под ПИД-контролем 	
	[Y2]	Транзисторный выход 2	<ul style="list-style-type: none"> • Работа ПЧ • Сигнал достижения частоты (скорости) 2 • Обнаруженная частота (скорость) 3 • Обнаруженное пониженное напряжение (Инвертор остановлен) • Ограничение выходного сигнала ПЧ • Автоматический перезапуск после кратковременного падения напряжения • Обнаруженное торможение после кратковременного падения напряжения • Раннее предупреждение после перегрузки • Ограничение выходного сигнала ПЧ с задержкой • Готовность ПЧ к работе • Этап 2 работы по модели • Работа охлаждающего вентилятора • Универсальный дискретный выход (DO) • Завершение синхронизации • Обнаружение потери референтного значения • Обнаруженный ток • Обнаруженный ток 3 • ПИД-сигнализация • Остановка двигателя из-за низкой скорости потока под ПИД-контролем • Обнаруженный низкий выходной момент • Обнаруженный момент 2 • Выбранный двигатель 2 • Вращение назад • Обнаруженный термистором перегрев двигателя • Действительное значение скорости • Обнаруженная ошибка PG • Сигнализация перебега за положение останова • Сигнал завершения позиционирования • Таймер техобслуживания • Индикация сигнала тревоги 1 • Индикация сигнала тревоги 4 • Световая сигнализация • Разрешение обнаружения повреждения цепи • Поломка тормозного транзистора • Выходной сигнал настраиваемой логики 2 • Выходной сигнал настраиваемой логики 4 • Выходной сигнал настраиваемой логики 6 • Выходной сигнал настраиваемой логики 8 • Выходной сигнал настраиваемой логики 10 	
	[CMY]	Общий транзисторный выход	Общая клемма для клемм выходных транзисторных сигналов.	
Выход реле	[30A], [30B],[30C]	Выход сигнального реле (для любой ошибки)	<ul style="list-style-type: none"> - Выводит сигнал сухого (беспотенциального) контакта (1с) при остановке ПЧ посредством защитной функции. - В качестве релейного выхода общего назначения могут быть назначены те же функции, что и у клеммы Y. - Логическое значение переключается между "[30A] и [30C] возбуждены" и "не возбуждены". 	Номинальные значения клеммы: 250 В перем. тока, 0,3 А cosφ =0,3 48 В пост. тока, 0,5 А Срок службы клеммы: 200.000 срабатываний (Переключение с интервалом в 1 сек)
Функциональная безопасность	[EN1], [EN2]	Разрешающий вход 1 Разрешающий вход 2	<ul style="list-style-type: none"> Соответствие EN ISO13849-1;2008 Кат.3 PL:e (Подтверждение ожидается) -Отключение цепи между клеммами [EN1] и [PLC] или клеммами [EN2] и [PLC] останавливает работу выходного транзистора ПЧ. (Безопасный момент ОТКЛ.: STO) -Эти клеммы используются исключительно для входа в режим положительной логики и не могут быть переключены в режим отрицательной логики. -Если какая-то одна из этих входных клемм остается отключенной в течение 50 мс или дольше, ПЧ интерпретирует это как несоответствие и подает сигнал тревоги ECF. Это состояние тревоги можно сбросить, отключив и включив ПЧ 	Ток источника при включении: 5-10 мА Пороговое значение напряжения между [PLC] - [EN] : 2 В (ОТКЛ) : 22... 27 В (ВКЛ) Ток утечки : 0,5 мА или меньше
	[PLC]	Источник питания PLC	(1) Питание выходной логической цепи программируемого контроллера (Максимум 24 В пост. тока, 100 мА) (2) Питание выходной логической цепи транзистора	



Функции клемм

Категория	Символ	Наименование	Функции	Примечание
Связь	Коннектор RJ-45 для клавиатуры	Стандартный коннектор RJ-45 (Порт связи 1 RS-485)	(1) Используется для соединения ПЧ с клавиатурой. ПЧ подает питание на клавиатуру через указанные ниже клеммы. Удлиненный кабель для дистанционного управления также использует провода, подключенные к этим клеммам для подачи питания на клавиатуру. (2) Удаляет клавиатуру из стандартного коннектора RJ-45 и подключает кабель связи RS-485 для управления ПЧ через ПК или ПЛК (Программируемый логический контроллер). Выбор протокола доступен из следующих вариантов: - Сетевой протокол Modbus RTU - Протокол ПЧ общего назначения Fuji - Система асинхронного пуска-останова • Полудуплексная связь - Максимальная длина передающего кабеля: 1640 футов (500 м) - Максимальная скорость связи: 38,4 кб/с	
	[DX+], [DX-], [SD]	Стандартный коннектор RJ-45 (Порт связи 2 RS-485) (*4)	Порт связи передает данные через многоточечный протокол между инвертором и персональным компьютером или другим оборудованием, таким как ПЛК. Выбор протокола доступен из следующего: - Сетевой протокол Modbus RTU - Протокол ПЧ общего назначения Fuji - Система асинхронного пуска-останова • Полудуплексная связь - Максимальная длина передающего кабеля: 1640 футов (500 м) - Максимальная скорость связи: 38,4 кб/с	
	[CAN+], [CAN-], [SHLD]	Стандартный коннектор RJ-45 (Порт связи CAN) (*5)	Профиль связи: CiA CANOpen DS-301 и DSP-402	

(*1) в случае применения функции отклонения/усиления.

(*2) Только модель FRN □□□ E2□ - □GB имеет выход FM2. Доступен аналоговый монитор (выход по напряжению / току), но не импульсный.

(*3) Исключительное использование. Необходимо переключение на терминале PCB.

(*4) FRN□□□ E2□ - □GA имеет коннектор RJ-45 на терминале PCB. Через этот коннектор также доступна связь по шине CAN.

Но ее нельзя использовать одновременно со связью RS-485.

FRN□□□ E2□ - □GB имеет клеммную колодку на терминале PCB вместо коннектора RJ45.

Связь по шине CAN недоступна для этого типа оборудования.

(*5) В коннекторе RJ-45 на терминале PCB. Параллельное использование со связью RS-485 недоступно

Основные функции

Характеристики стандартных моделей

Общие характеристики

Основная схема электрических соединений

Назначения клемм

Внешние габариты

Опции

Тип

Расшифровка номера модели

FRN 0022 E 2 S - 4 □

Наименование серии

FRN Серия FRENIC

Трёхфазный 400 В:

Номинальный уровень тока для спецификации ND
[Модель: 0002 ... 0590]

Трёхфазный 200 В:

Номинальный уровень тока для спецификации HND
[Модель: 0001 ... 0115]

Однофазный 200 В:

Номинальный уровень тока для спецификации HND
[Модель: 0001 ... 0011]

Применимость

Для промышленного применения, высокопроизводительные, многофункциональные

Код разработки 2: 2

Место назначения:

A: Азия

E: Европа

K: Корея

U: Америка

G●: Для всего мира

● : A: 1 клемма CAN, 1 аналоговый выход по току

: B: BE3 клеммы CAN, 2 аналоговых выхода по току

Источник питания на входе:

4: Трёхфазный 400 В

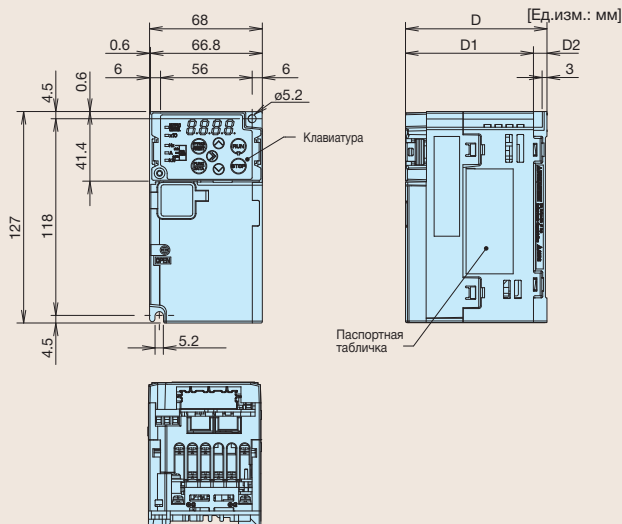
2: Трёхфазный 200 В

7: Однофазный 200 В

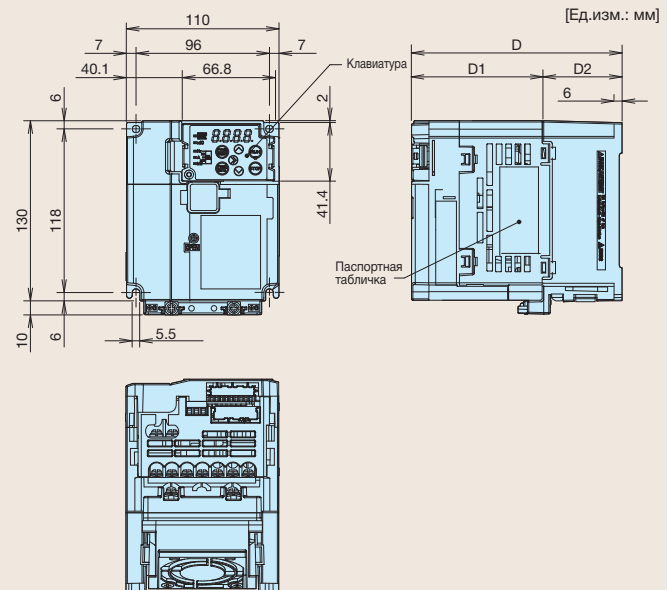
S: Стандартный (основной тип)

E: Встроенный ЭМС-фильтр

Габариты



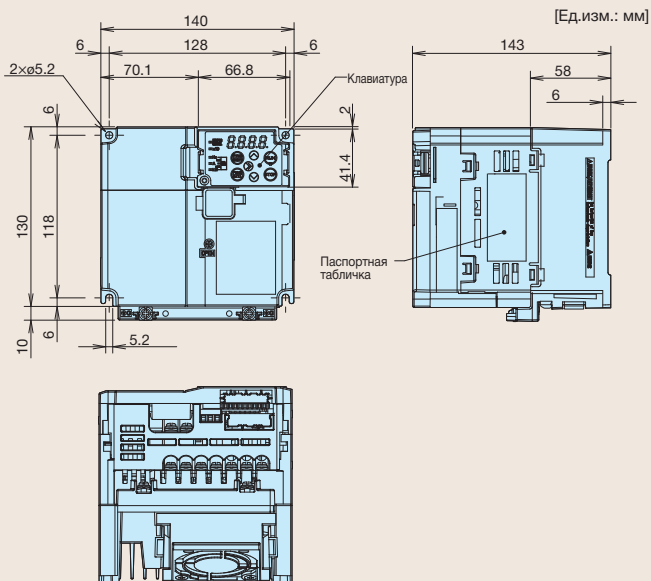
Питающее напряжение	Тип ПЧ	Размер [мм]		
		D	D1	D2
3 фазы 200 В	FRN0001E2S-2G□	85	77	8
	FRN0002E2S-2G□	85	77	8
	FRN0004E2S-2G□	100	77	23
	FRN0006E2S-2G□	132	84	48
1 фаза 200 В	FRN0001E2S-7G□	85	77	8
	FRN0002E2S-7G□	85	77	8
	FRN0003E2S-7G□	107	84	23
	FRN0005E2S-7G□	152	104	48



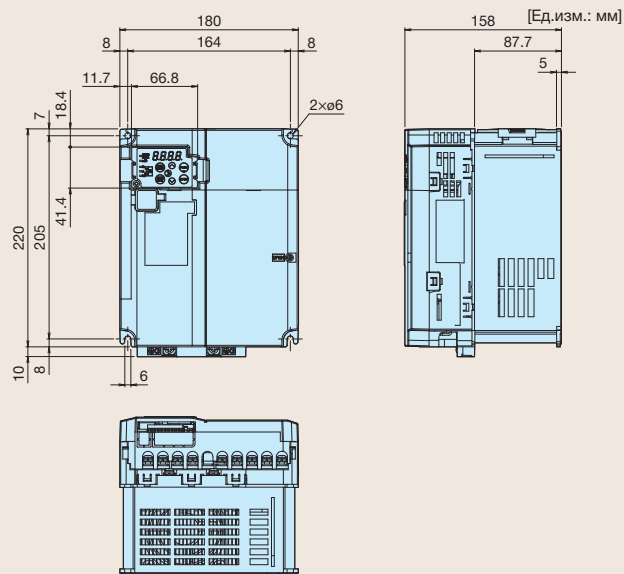
Питающее напряжение	Тип ПЧ	Размер [мм]		
		D	D1	D2
3 фазы 400 В	FRN0002E2S-4G□	119	85	34
	FRN0004E2S-4G□	143	85	58
	FRN0006E2S-4G□	143	85	58
	FRN0007E2S-4G□	143	85	58
3 фазы 200 В	FRN0010E2S-2G□	143	85	58
	FRN0012E2S-2G□	143	85	58
1 фаза 200 В	FRN0008E2S-7G□	153	95	58



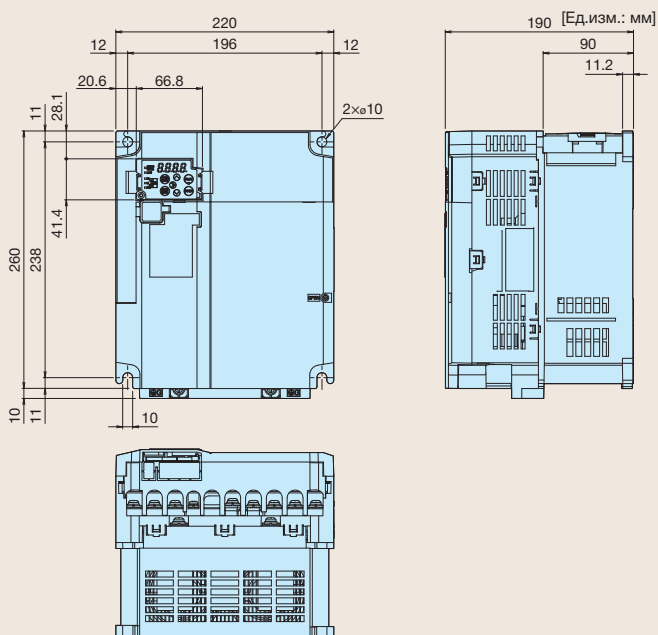
Габаритные размеры



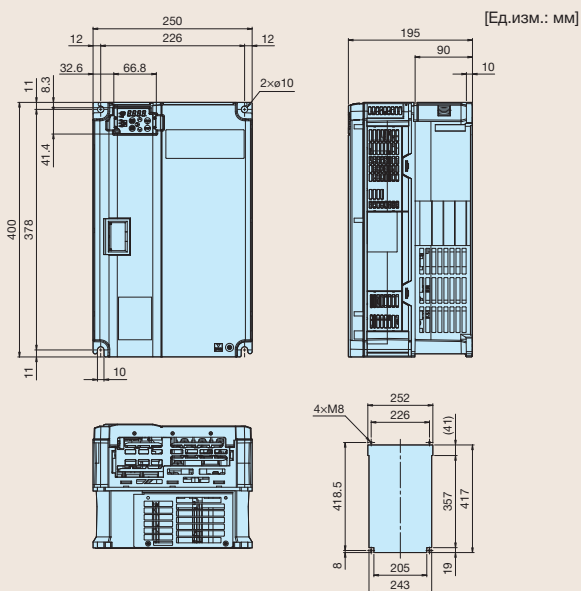
Питающее напряжение	Тип ПЧ
3 фазы 400 В	FRN0012E2S-4□
3 фазы 200 В	FRN0020E2S-2□
1 фаза 200 В	FRN0011E2S-7□



Питающее напряжение	Тип ПЧ
3 фазы 400 В	FRN0022E2S-4□
	FRN0029E2S-4□
3 фазы 200 В	FRN0030E2S-2□
	FRN0040E2S-2□



Питающее напряжение	Тип ПЧ
3 фазы 400 В	FRN0037E2S-4□
	FRN0044E2S-4□
3 фазы 200 В	FRN0056E2S-2□
	FRN0069E2S-2□



Питающее напряжение	Тип ПЧ
3 фазы 400 В	FRN0059E2-4□
	FRN0072E2-4□
3 фазы 200 В	FRN0088E2-2□
	FRN0115E2-2□

Основные функции

Характеристики стандартных моделей

Общие характеристики

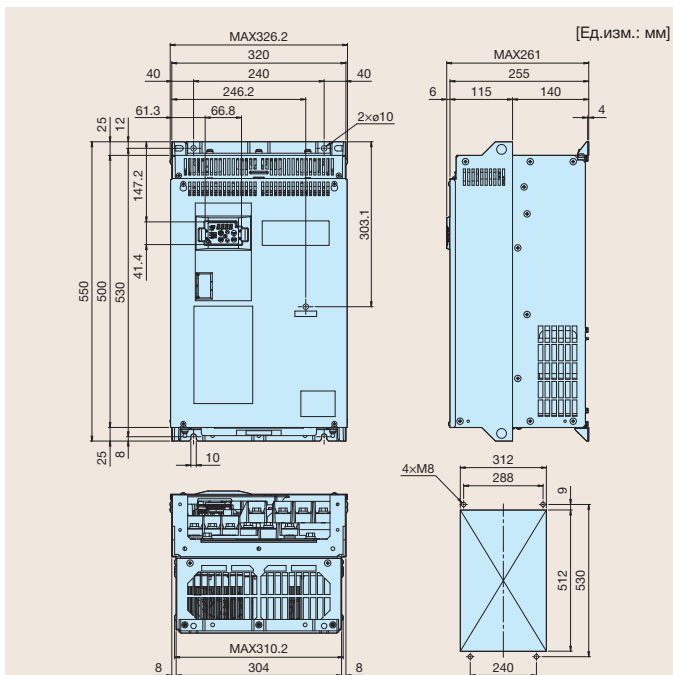
Основная схема электрических соединений

Назначения клемм

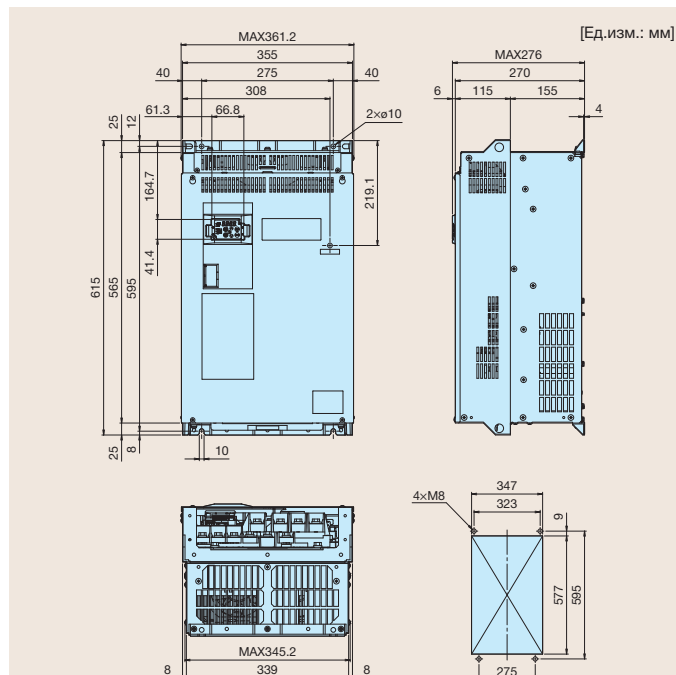
Внешние габариты

Опции

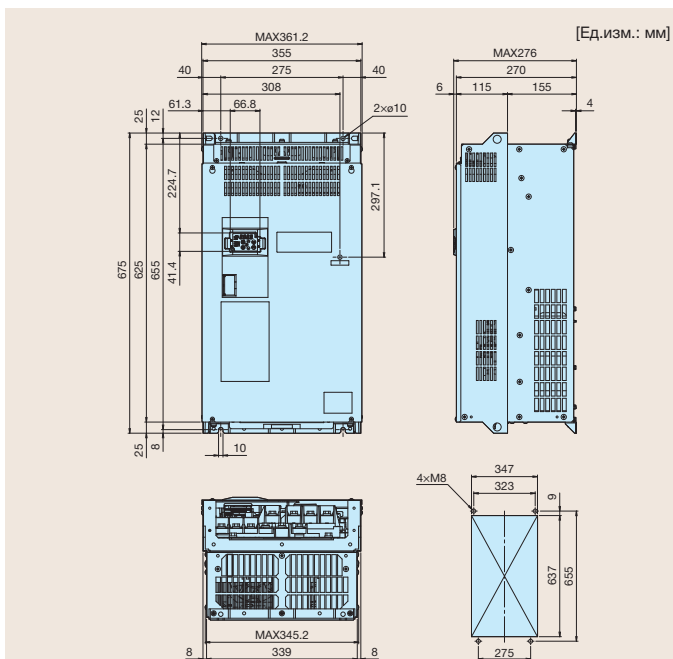
Габаритные размеры



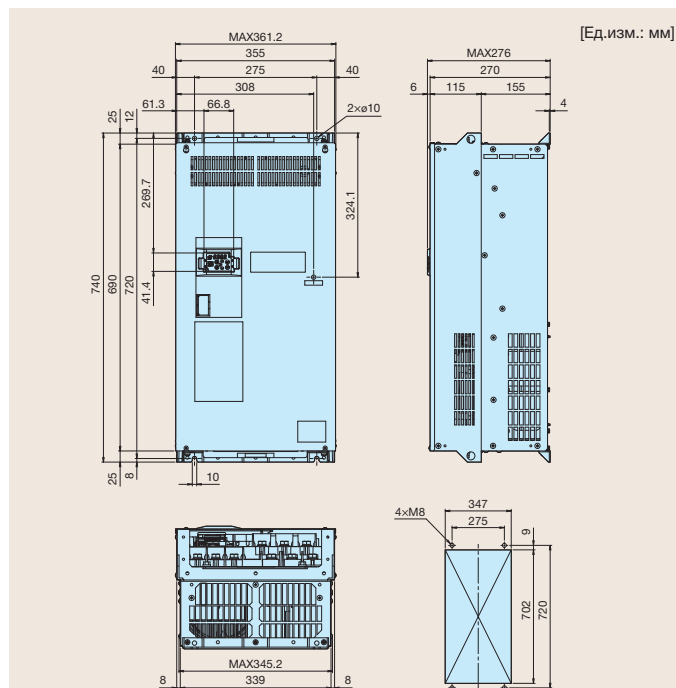
Питающее напряжение	Тип ПЧ
3 фазы 400 В	FRN0085E2 ■-4 □ FRN0105E2 ■-4 □



Питающее напряжение	Тип ПЧ
3 фазы 400 В	FRN0139E2 ■-4 □



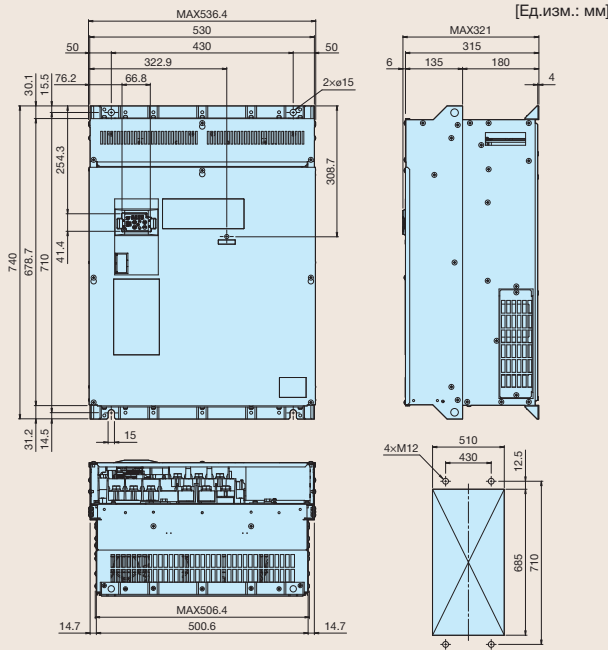
Питающее напряжение	Тип ПЧ
3 фазы 400 В	FRN0168E2 ■-4 □



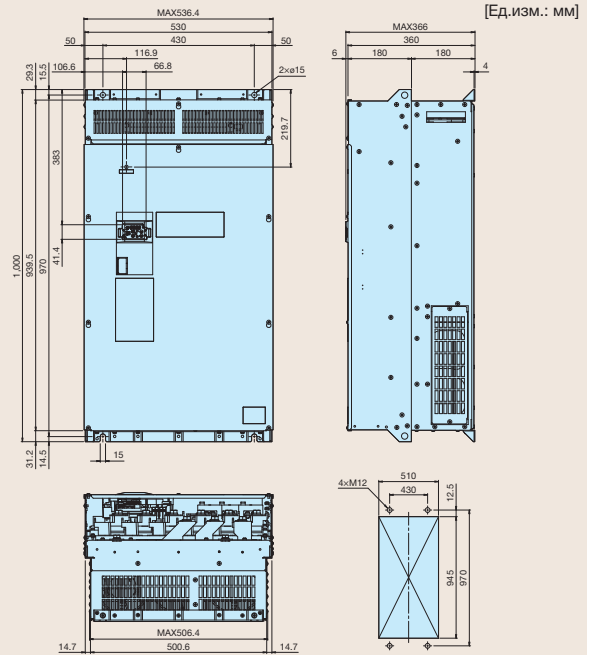
Питающее напряжение	Тип ПЧ
3 фазы 400 В	FRN0203E2 ■-4 □



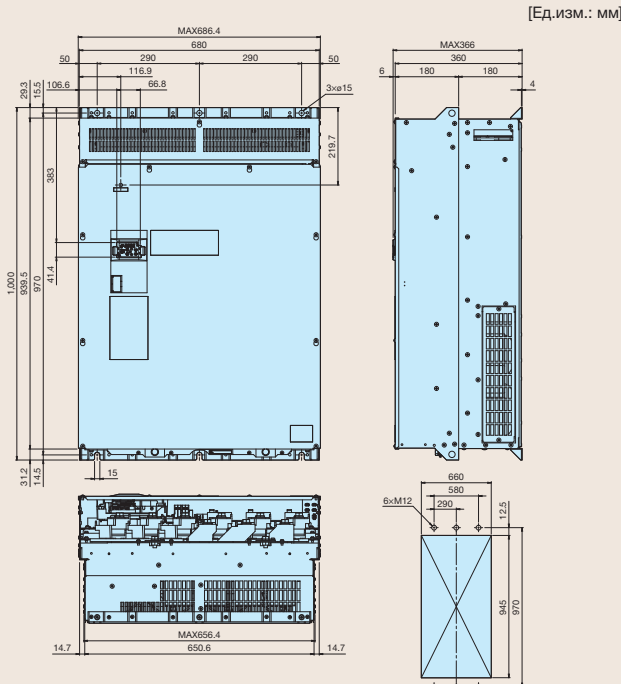
Габаритные размеры



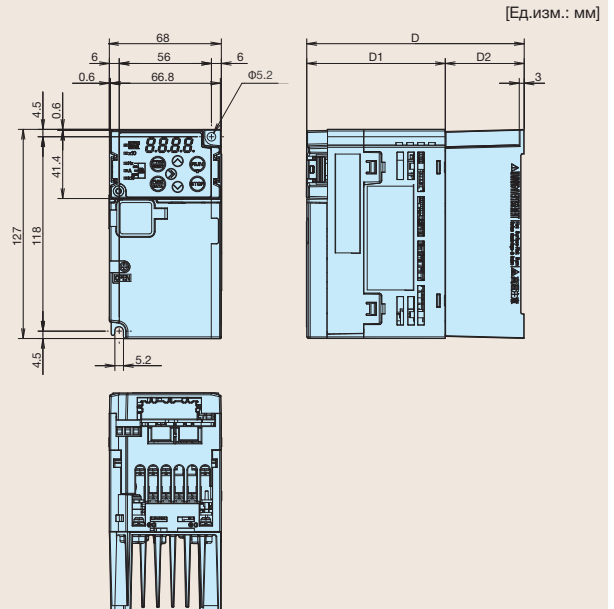
Питающее напряжение	Тип ПЧ
3 фазы 400 В	FRN0240E2 <input type="checkbox"/> -4 <input type="checkbox"/>
	FRN0290E2 <input type="checkbox"/> -4 <input type="checkbox"/>



Питающее напряжение	Тип ПЧ
3 фазы 400 В	FRN0361E2 <input type="checkbox"/> -4 <input type="checkbox"/>
	FRN0415E2 <input type="checkbox"/> -4 <input type="checkbox"/>



Питающее напряжение	Тип ПЧ
3 фазы 400 В	FRN0520E2 <input type="checkbox"/> -4 <input type="checkbox"/>
	FRN0590E2 <input type="checkbox"/> -4 <input type="checkbox"/>



Питающее напряжение	Тип ПЧ	Размер [мм]		
		D	D1	D2
3 фазы 200 В	FRN0001E2E-2GA	112	104	8
	FRN0002E2E-2GA	112	104	8
	FRN0004E2E-2GA	127	104	23
	FRN0006E2E-2GA	152	104	48
	FRN0001E2E-7G <input type="checkbox"/>	112	104	8
1 фаза 200 В	FRN0002E2E-7G <input type="checkbox"/>	112	104	8
	FRN0003E2E-7G <input type="checkbox"/>	127	104	23

Основные функции

Характеристики стандартных моделей

Общие характеристики

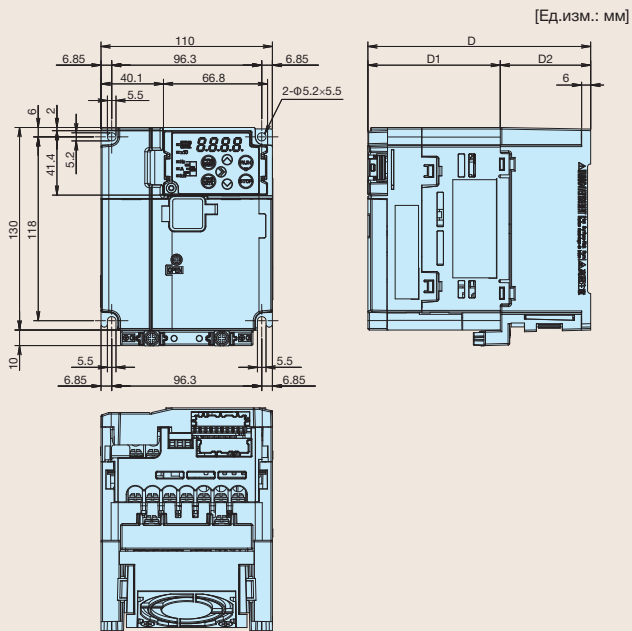
Основная схема электрических соединений

Назначения клемм

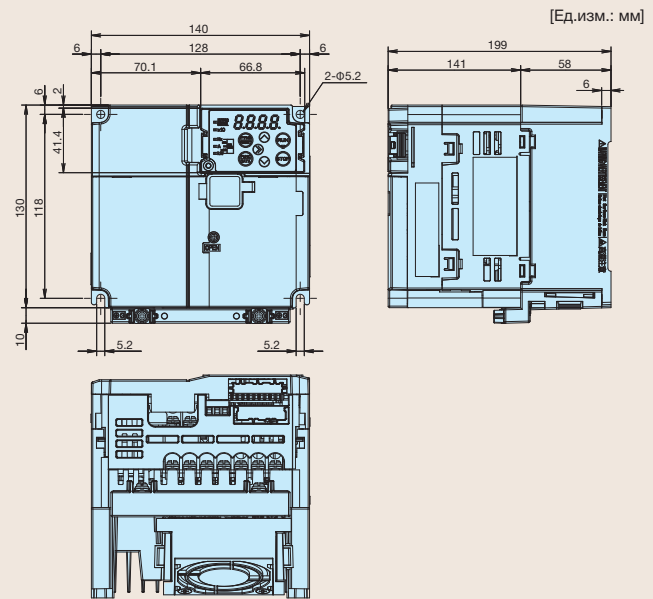
Внешние габариты

Опции

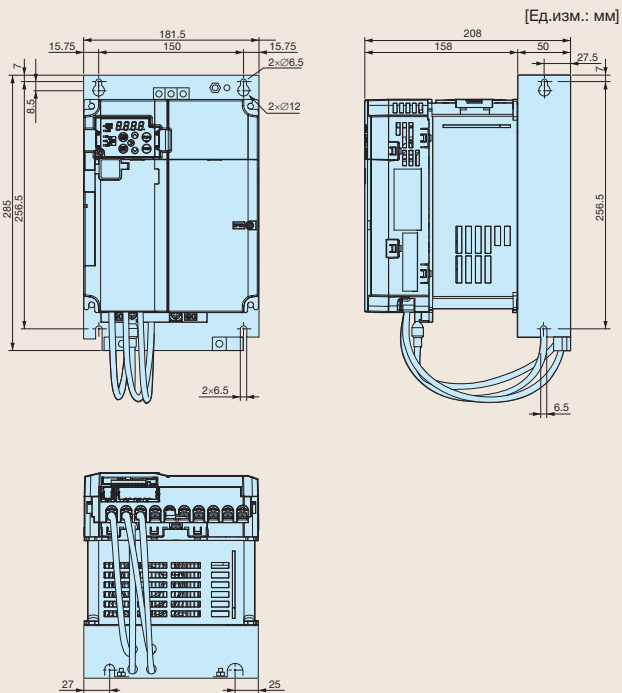
Габаритные размеры



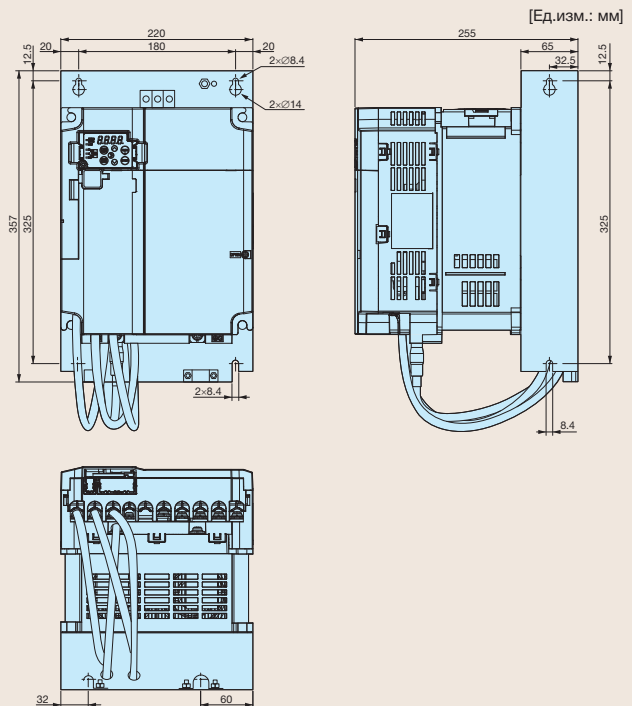
Питающее напряжение	Тип ПЧ	Размеры [мм]		
		D	D1	D2
3 фазы 400 В	FRN0002E2E-4G □	162	128	34
	FRN0004E2E-4G □	186	128	58
	FRN0006E2E-4G □	199	141	58
	FRN0007E2E-4G □	199	141	58
3 фазы 200 В	FRN0010E2E-2GA	199	141	58
	FRN0012E2E-2GA	199	141	58
1 фаза 200 В	FRN0005E2E-7G □	129	95	34



Питающее напряжение	Тип ПЧ
3 фазы 400 В	FRN0012E2E-4G □
3 фазы 200 В	FRN0020E2E-2GA
1 фаза 200 В	FRN0008E2E-7G □
	FRN0011E2E-7G □



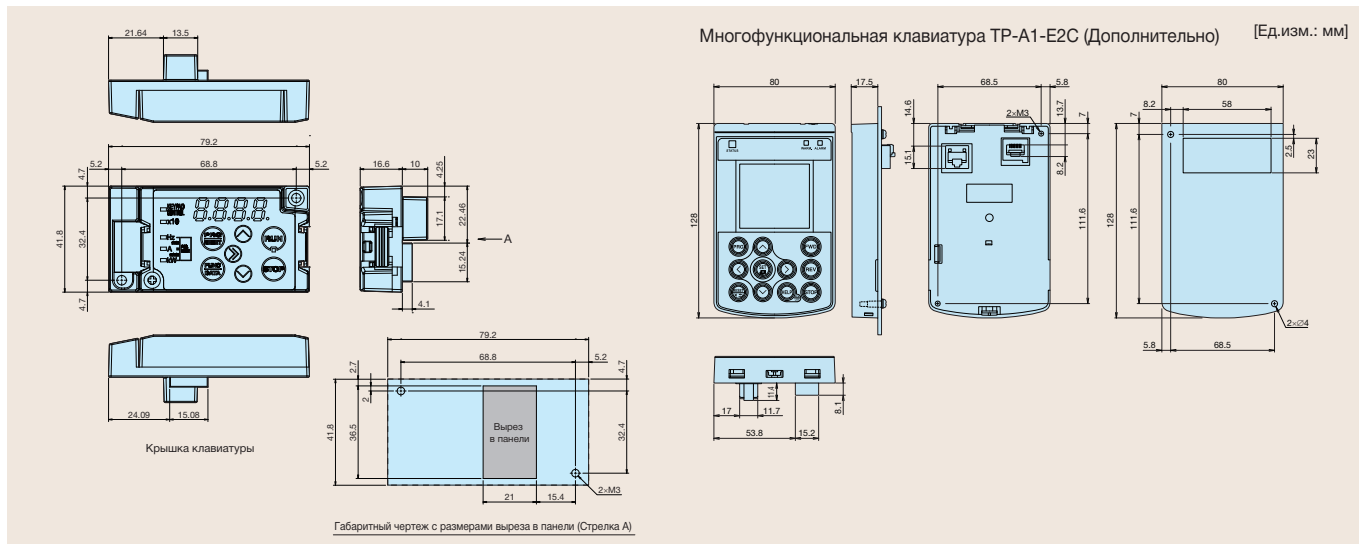
Питающее напряжение	Тип ПЧ
3 фазы 400 В	FRN0022E2E-4E
	FRN0029E2E-4E



Питающее напряжение	Тип ПЧ
3 фазы 400 В	FRN0037E2E-4E
	FRN0044E2E-4E



Клавиатура



Основные функции

Характеристики стандартных моделей

Общие характеристики

Основная схема электрических соединений

Назначения клемм

Внешние габариты

Опции

Опции

Адаптер

Тип	Опция	Функции
OPC-E2-ADP1	Монтажный адаптер для дополнительной платы	ADP1: Адаптер устанавливается на фронтальную сторону ПЧ. Адаптер используется на моделях FRENIC-Ace с 0002 по 0044 для напряжения 400 В, а также с 0001 по 0069 для напряжения 200 В.
OPC-E2-ADP2		ADP2: Адаптер устанавливается внутри ПЧ. Адаптер используется на моделях FRENIC-Ace с 0059 по 0072 для напряжения 400 В, а также с 0069 по 0115 для напряжения 200 В.
OPC-E2-ADP3		ADP3: Адаптер устанавливается внутри ПЧ. Адаптер используется на моделях FRENIC-Ace свыше 0085 для напряжения 400 В.

Компоненты связи, входа/выхода

Тип	Опция	Функции
OPC-DEV	Коммуникационная плата DeviceNet	Дополнительный интерфейс DeviceNet позволяет ПЧ серии FRENIC-Ace устанавливать связь по DeviceNet, при этом инвертором FRENIC-Ace можно управлять как ведомым устройством.
OPC-CCL	Коммуникационная плата CC-Link	Дополнительный интерфейс CC-Link позволяет ПЧ серии FRENIC-Ace устанавливать связь по CC-Link, при этом инвертором FRENIC-Ace можно управлять как ведомым устройством.
OPC-DIO	Интерфейсная плата дискретных входов/выходов	Дискретный вход (DI): Уставка частоты может быть задана 8,12 битами и кодом BCD (0 ... 99,9/0 ... 999), и при установке данной платы в инвертор становятся доступными дополнительные 13 дискретных входов. Дискретный выход (DO): Доступны мониторинг с помощью 8-битового бинарного кода и дискретные выходы (дополнительно 8 точек).
OPC-AIO	Интерфейсная плата аналоговых входов/выходов	Интерфейсная плата аналоговых входов/выходов позволяет ПЧ серии FRENIC-Ace вести заданные аналоговые значения в ПЧ и вывести аналоговые данные мониторинга из ПЧ.

* В случае установки необходим адаптер для деталей.

Компоненты, использующие стенд с терминалом управления

Тип	Опция	Функции
OPC-E2-RS	Коммуникационная плата RS485	Коммуникационная плата RS-485 имеет два порта, специально сконструированных для использования с инверторами серии FRENIC-Ace.
OPC-E2-PG	Интерфейсная плата PG (5 В)	При установке данной платы в инвертор становятся доступными функции управления скоростью, управления положением и синхронный привод. <ul style="list-style-type: none"> Открытый коллектор (повышающий резистор: 620 Ом): 30 кГц Полупроводниковая ИС с дополняющими транзисторами (каскадный двухтактный) Выход напряжения
OPC-E2-PG3	Интерфейсная плата PG (12/15 В)	При установке данной платы в инвертор становятся доступными функции управления скоростью, управления положением и синхронный привод. <ul style="list-style-type: none"> Открытый коллектор (повышающий резистор: 2350 Ом): 30 кГц Полупроводниковая ИС с дополняющими транзисторами (каскадный двухтактный) Выход напряжения: 100 кГц

Клавиатура

Тип	Опция	Функции
TP-A1-E2C	Универсальная клавиатура	LCD (жидко-кристаллический дисплей) с фоновой подсветкой.

Комплект NEMA1

Питающее напряжение	Тип ПЧ	Тип опции
Трёхфазный 400 В	FRN0059E2■-4#	NEMA1-72E2-4
	FRN0072E2■-4#	
	FRN0085E2■-4#	NEMA1-105E2-4
	FRN0105E2■-4#	
	FRN0139E2■-4#	NEMA1-203E2-4
	FRN0168E2■-4#	
	FRN0203E2■-4#	NEMA1-110G1-4
	FRN0240E2■-4#	
	FRN0290E2■-4#	NEMA1-160G1-4
	FRN0361E2■-4#	
	FRN0415E2■-4#	NEMA1-590E2-4
	FRN0520E2■-4#	
FRN0590E2■-4#		

#: Место назначения (A: для Азии, E: для Европы, K: для Кореи)

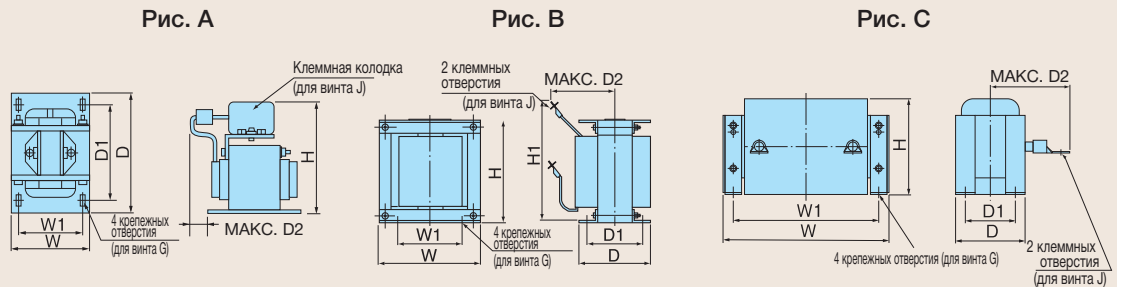
■: S: Стандартный (основной тип), E: встроенный ЭМС-фильтр (0059 ... 0590)



Дроссель постоянного тока (DCR □ - □□□)



*Для моделей со стандартным двигателем мощностью 75 кВт или выше – включено в качестве стандартного.



Напряжение	Номинал применимого двигателя [кВт]	Тип ПЧ				Тип дросселя	Рис.	Габариты										Приблизительный вес (кг)
		ND	HD	HND	HHD			W	W1	D	D1	D2	H	H1	G	J		
3-фазный 400 В	0.4	—	—	—	FRN0002E2-4#	DCR4-0.4	A	66	56	90	72	15	94	M4(5.2×8)	M4	1		
	0.75	FRN0002E2-4#	FRN0002E2-4#	FRN0002E2-4#	FRN0004E2-4#	DCR4-0.75										1.4		
	1.1	—	FRN0004E2-4#	FRN0004E2-4#	—	DCR4-1.5										1.6		
	1.5	FRN0004E2-4#	—	—	FRN0006E2-4#	DCR4-1.5										2		
	2.2	FRN0006E2-4#	FRN0006E2-4#	FRN0006E2-4#	FRN0007E2-4#	DCR4-2.2										2.6		
	3	FRN0007E2-4#	FRN0007E2-4#	FRN0007E2-4#	—	DCR4-3.7												
	3.7	—	—	—	FRN0012E2-4#	DCR4-3.7										M5		
	5.5	FRN0012E2-4#	FRN0012E2-4#	FRN0012E2-4#	FRN0022E2-4#	DCR4-5.5												
	7.5	—	FRN0022E2-4#	FRN0022E2-4#	FRN0029E2-4#	DCR4-7.5												
	11	FRN0022E2-4#	FRN0029E2-4#	FRN0029E2-4#	FRN0037E2-4#	DCR4-11												
	15	FRN0029E2-4#	FRN0037E2-4#	FRN0037E2-4#	FRN0044E2-4#	DCR4-15	M6											
	18.5	FRN0037E2-4#	FRN0044E2-4#	FRN0044E2-4#	FRN0059E2-4#	DCR4-18.5												
	22	FRN0044E2-4#	FRN0059E2-4#	FRN0059E2-4#	FRN0072E2-4#	DCR4-22A	M8											
	30	FRN0059E2-4#	FRN0072E2-4#	FRN0072E2-4#	FRN0085E2-4#	DCR4-30B												
	37	FRN0072E2-4#	FRN0085E2-4#	FRN0085E2-4#	FRN0105E2-4#	DCR4-37C	M10											
	45	FRN0085E2-4#	FRN0105E2-4#	FRN0105E2-4#	FRN0139E2-4#	DCR4-45B												
	3-фазный 200 В	0.1	—	—	—	FRN0001E2-2#	DCR2-0.2	A	66	56	90	72	5	94	M4(5.2×8)	M4	0.8	
		0.2	—	—	FRN0001E2-2#	FRN0002E2-2#	DCR2-0.2										1	
		0.4	—	—	FRN0002E2-2#	FRN0004E2-2#	DCR2-0.4										1.4	
		0.75	—	—	FRN0004E2-2#	FRN0006E2-2#	DCR2-0.75										1.6	
1.1		—	—	FRN0006E2-2#	—	DCR2-1.5	1.8											
1.5		—	—	—	FRN0010E2-2#	DCR2-1.5												
2.2		—	—	FRN0010E2-2#	FRN0012E2-2#	DCR2-2.2	2.6											
3		—	—	FRN0012E2-2#	—	DCR2-3.7												
3.7		—	—	—	FRN0020E2-2#	DCR2-3.7	3.6											
5.5		—	—	FRN0020E2-2#	FRN0030E2S-2#	DCR2-5.5												
7.5	—	—	FRN0030E2S-2#	FRN0040E2S-2#	DCR2-7.5	3.8												
11	—	—	FRN0040E2S-2#	FRN0056E2S-2#	DCR2-11	4.3												
15	—	—	FRN0056E2S-2#	FRN0069E2S-2#	DCR2-15	5.9												
18.5	—	—	FRN0069E2S-2#	FRN0088E2S-2#	DCR2-18.5	7.4												
22	—	—	FRN0088E2S-2#	FRN0115E2S-2#	DCR2-22A	7.5												
30	—	—	FRN0115E2S-2#	—	DCR2-30B	12												
Одно-фазный 200 В	0.1	—	—	—	FRN0001E2-7#	DCR2-0.2	A	66	56	90	72	5	94	M4(5.2×8)	M4	0.8		
	0.2	—	—	—	FRN0002E2-7#	DCR2-0.4										1.4		
	0.4	—	—	—	FRN0003E2-7#	DCR2-0.75										1.6		
	0.75	—	—	—	FRN0005E2-7#	DCR2-1.5										2.6		
	1.5	—	—	—	FRN0008E2-7#	DCR2-3.7												
	2.2	—	—	—	FRN0011E2-7#	DCR2-3.7												

■ : S: Стандартный (основной тип), E: встроенный ЭМС-фильтр
: Место назначения GA: для всего мира без клеммной колодки, A: для Азии, E: для Европы, K: для Кореи, U: Америка.

Основные функции

Характеристики стандартных моделей

Общие характеристики

Основная схема электрических соединений

Назначения клемм

Внешние габариты

Опции



ПРИМЕЧАНИЯ

При запуске двигателей общего назначения

• Управление двигателем общего назначения мощностью 400 В

При управлении двигателем общего назначения мощностью 400 В с ПЧ с использованием удлиненных кабелей может произойти повреждение изоляции двигателя. При необходимости следует использовать фильтр выходной цепи (OFL) после проверки с производителем двигателя. Двигатели Fuji не требуют использования выходных фильтров благодаря своей усиленной изоляции.

• Характеристики крутящего момента и рост температуры

Когда ПЧ используется для запуска двигателя общего назначения, температура двигателя становится выше, чем при питании двигателя от промышленной сети. В низкоскоростном диапазоне эффект охлаждения будет ослаблен, поэтому выходной крутящий момент двигателя следует уменьшить. Если в низкоскоростном диапазоне требуется постоянный крутящий момент, следует использовать двигатель Fuji для ПЧ или двигатель, оборудованный вентилятором с внешним питанием.

• Вибрация

Когда двигатель монтируется на машине, резонанс может быть вызван естественными частотами, в том числе и частотами машины. Работа двухполюсного двигателя с частотой 60 Гц и более может вызвать аномальную вибрацию.

* Необходимо рассмотреть вопрос использования соединительной муфты или амортизирующей резиновой прокладки.

* Также рекомендуется использовать управление частотой вращения ПЧ, чтобы избежать появления резонансных точек.

• Шум

Когда ПЧ используется с двигателем общего назначения, уровень шума двигателя выше, чем при питании двигателя от промышленной сети. Чтобы уменьшить шум, необходимо увеличить несущую частоту ПЧ. Высокоскоростная работа при 60 Гц и более может также приводить к большему количеству шума.

При запуске специализированных двигателей

• Взрывозащищенные двигатели

При управлении взрывозащищенным двигателем с ПЧ необходимо использовать заранее одобренную комбинацию двигателя и ПЧ.

• Тормозные двигатели

Для двигателей, оборудованных параллельно подключенными тормозами, их тормозная мощность должна подаваться от первичного контура (промышленная сеть). Если питание тормоза ошибочно подключено к выходной цепи ПЧ (вторичная цепь), могут возникнуть проблемы.

Нельзя использовать ПЧ для приводных двигателей, оснащенных последовательно подключенными тормозами.

• Редукторные электродвигатели

Если в механизме передачи энергии используется коробка передач или переключатель скоростей / редуктор с масляной смазкой, то непрерывная работа двигателя на низких оборотах может привести к плохому распределению смазки. Поэтому такого режима работы следует избегать.

• Однофазные двигатели

Однофазные двигатели не подходят для работы с ПЧ. Для этих целей используют трехфазные двигатели.

Окружающая среда

• Место установки

ПЧ следует использовать в таких местах, где диапазон температур окружающей среды составляет -10 ... 50°C. При определенных рабочих режимах поверхности ПЧ и тормозного резистора сильно нагреваются. Поэтому ПЧ необходимо устанавливать на негорючий материал, например, на металл.

Следует убедиться, что место установки соответствует условиям окружающей среды, указанным в спецификациях ПЧ в разделе «Окружающая среда».

Комбинация с периферийными устройствами

• Установка автоматического выключателя в литом корпусе (АВЛК)

Установить автоматический выключатель в литом корпусе (АВЛК) или устройство защитного отключения от утечки токов на землю (УЗО) в первичной цепи каждого ПЧ для защиты проводки. Убедиться, что мощность автоматического выключателя эквивалентна или ниже рекомендуемой мощности.

• Установка магнитного контактора (МК) в выходной (вторичной) цепи

Если магнитный контактор (МК) установлен во вторичной цепи ПЧ для переключения двигателя на промышленную сеть или для любых других целей, следует убедиться до включения или выключения МК С, что ПЧ и двигатель полностью остановлены. Необходимо удалить устройство защиты от бросков тока, интегрированное с МК.

• Установка магнитного контактора (МК) во входной (первичной) цепи

Нельзя включать или выключать магнитный контактор (МК) в первичной цепи чаще одного раза в час, так как может произойти ошибка ПЧ. Если во время работы двигателя требуются частые пуски или остановки, следует использовать сигналы вращения вперед и назад FWD / REV.

• Защита двигателя

Электронный тепловой блок ПЧ может защитить двигатель общего назначения. Для этого следует установить рабочий уровень и тип двигателя (двигатель общего назначения, двигатель ПЧ). Для высокооборотных двигателей или двигателей с водяным охлаждением следует установить небольшое значение постоянной времени нагрева с целью защиты двигателя.

Если термореле двигателя подключается к двигателю с помощью длинного кабеля, то высокочастотный ток может влиять в паразитную емкость монтажа проводки. Это может привести к отключению реле при токе ниже заданного значения для теплового реле. Если это произойдет, следует уменьшить несущую частоту или использовать фильтр выходной цепи (OFL).

• Отключение статического конденсатора

Нельзя устанавливать конденсаторы, корректирующие коэффициент мощности, в цепь ПЧ (первичную цепь). (Следует использовать дроссель постоянного тока для повышения коэффициента мощности ПЧ.) Также нельзя использовать конденсаторы с компенсацией коэффициента мощности в выходной цепи ПЧ (вторичной цепи). Произойдет перегрузка по току, ведущая к прекращению работы двигателя.

• Отключение устройства защиты от бросков тока

Нельзя монтировать устройства защиты от бросков тока в выходной (вторичной) цепи ПЧ.

• Снижение шума

Для обеспечения соответствия Директиве по ЭМС необходимо в качестве стандартных мер против шума использовать фильтры и экранированные провода.

• Меры против токов перегрузки

Если аварийный останов из-за перенапряжения происходит, когда ПЧ остановлен или работает под малой нагрузкой, предполагается, что ток перегрузки генерируется открытием / закрытием фазоопережающего конденсатора в энергосистеме.

Рекомендуется подключить к ПЧ дроссель постоянного тока.

• Испытание изоляции мегаомметром

При проверке сопротивления изоляции ПЧ необходимо использовать мегаомметр на 500 В и следовать инструкциям, содержащимся в Руководстве по эксплуатации.

Проводка

• Длина проводов в управляющей цепи

При выполнении дистанционного управления необходимо использовать скрученный экранирующий провод и ограничить расстояние между ПЧ и блоком управления до 20 м.

• Длина проводов между ПЧ и двигателем

Если между ПЧ и двигателем использовать длинные провода, ПЧ перегреется или отключится в результате перегрузки по току (высокочастотный ток, протекающий в паразитную емкость) в проводах, подключенных к фазам. Следует убедиться, что провода короче 50 м. Если есть необходимость превысить эту длину, следует уменьшить несущую частоту или установить фильтр выходной цепи (OFL).

Если провода длиннее 50 м и выбрано бездатчиковое векторное управление или векторное управление с датчиком скорости, необходимо выполнить автономную настройку.

• Сечение проводов

Выбрать кабели с достаточными характеристиками, указав текущее значение или рекомендуемое сечение провода.

• Тип проводки

Не использовать многожильные кабели, которые обычно применяются для подключения нескольких ПЧ и двигателей.

• Заземление

Надежно заземлить ПЧ с помощью клеммы заземления.

Выбор мощности ПЧ

• Управление двигателями общего назначения

Выбрать ПЧ в соответствии с номинальными характеристиками применяемого двигателя, указанными в таблице стандартных спецификаций для ПЧ. Когда требуются высокий пусковой момент или быстрое ускорение либо замедление, необходимо выбрать ПЧ с мощностью, на один размер превышающей стандартное значение.

• Управление специализированными двигателями

Выбрать ПЧ, который удовлетворяет следующим условиям: Номинальный ток ПЧ больше номинального тока двигателя.

Транспортировка и хранение

При транспортировке или хранении ПЧ необходимо следовать предписанным процедурам и выбирать места, соответствующие условиям окружающей среды, указанным в спецификациях ПЧ.

Центральный офис:

г. Москва, 123290, 1-й
Магистральный тупик, д.5А
БЦ «Магистраль-Плаза», блок А, этаж
6
Тел./факс: +7 495 777 51 58
e-mail: service@nationalelectric.ru
www.nationalelectric.ru



Региональные офисы:

г. Санкт-Петербург
тел. +7 952 233 73 98,
+7 911 000 70 97

г. Чебоксары
тел. +7 903 358 95 88

г. Самара
тел. +7 996 745 66 70

г. Екатеринбург
тел. +7 992 344 89 85

г. Новокузнецк
тел. +7 960 934 82 83

ООО «Национал электрик» - Официальный Дистрибьютор и Сервисный Партнер Fuji Electric в РФ

Требования обеспечения безопасности

- Изделие следует эксплуатировать и хранить в условиях окружающей среды, определенных в инструкции и руководстве по эксплуатации. Высокая температура, высокая влажность, конденсация, пыль, агрессивные газы, масло, органические растворители, чрезмерная вибрация или ударное воздействие могут привести к поражению электрическим током, пожару, перебоям в работе или отказу.
- Для обеспечения безопасной эксплуатации изделия перед его использованием следует внимательно ознакомиться с инструкцией по эксплуатации или руководством пользователя, которые прилагаются к изделию, или проконсультироваться с торговым представителем компании Fuji, у которого оно было приобретено.
- Изделия, представленные в этом каталоге, не предназначены для такого применения в системах или оборудовании, при котором существует вероятность воздействия на тело или жизнь человека.
- Клиентам, желающим использовать изделия, представленные в этом каталоге, в специальных системах или устройствах, предназначенных для таких областей, как управление атомной энергетикой, авиационно-космическое оборудование, медицинская техника, пассажирские транспортные средства и системы управления движением, необходимо проконсультироваться со специалистами компании Fuji Electric FA.
- Клиенты должны предусмотреть меры безопасности при использовании изделий, представленных в этом каталоге, в таких системах или устройствах, отказ которых в случае неисправности данных изделий может причинить вред здоровью людей или нанести серьезный материальный ущерб.
- Для обеспечения безопасной эксплуатации изделий, представленных в этом каталоге, монтажные работы должны выполняться только квалифицированными техниками, обладающими необходимыми техническими знаниями для проведения электротехнических или электромонтажных работ.
- При утилизации изделия следует соблюдать правила обращения с промышленными отходами.
- Для получения дополнительной информации следует обратиться к местному торговому представителю или непосредственно в компанию Fuji Electric FA.



ООО «Национал электрик» - Официальный Дистрибьютор Fuji Electric в РФ
123290, г. Москва, 1-й Магистральный туп, д. 5А
БЦ «Магистраль-Плаза» блок А, эт. 6
Тел. / факс: 8 (495) 777-51-58
e-mail: em@nationalelectric.ru
Техническая поддержка: service@nationalelectric.ru
www.nationalelectric.ru