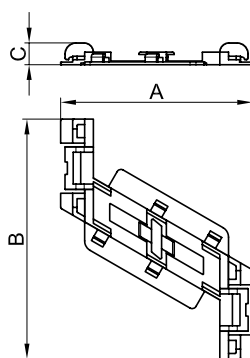


### Фиксатор кабеля (повышенной жесткости), TR-E



**Назначение:**

- организация внутреннего пространства кабельного короба – удерживает кабели внутри короба при снятой крышке для удобства монтажа (процесса укладки) кабелей в короб.

**Монтаж:**

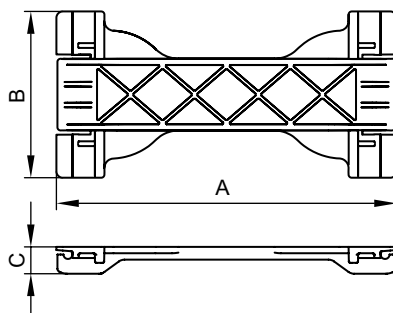
- фиксатор устанавливается защелкиванием на направляющие на бортах короба;
- ребра жесткости, расположенные по бокам фиксатора, приводятся в рабочее положение путем загиба на центральную часть фиксатора и защелкивания соответствующих замков.

**Характеристики:**

- материал – полипропилен.

| Типоразмер короба, мм  | Обозначение фиксатора | Размеры, мм |     |    | Вес, кг | Код   |
|------------------------|-----------------------|-------------|-----|----|---------|-------|
|                        |                       | A           | B   | C  |         |       |
| 40x40                  | TR-E 40               | 33          | 78  | 10 | 0,005   | 07711 |
| 60x40, 60x60           | TR-E 60               | 47          | 86  | 10 | 0,009   | 07712 |
| 80x40, 80x60           | TR-E 80               | 67          | 100 | 10 | 0,010   | 07713 |
| 100x40, 100x60, 100x80 | TR-E 100              | 88          | 110 | 10 | 0,013   | 07714 |
| 120x40, 120x60, 120x80 | TR-E 120              | 105         | 114 | 10 | 0,016   | 07715 |
| 150x60, 150x80         | TR-E 150              | 135         | 124 | 10 | 0,024   | 07716 |
| 200x60, 200x80         | TR-E 200              | 185         | 140 | 10 | 0,043   | 07717 |

### Фиксатор кабеля (средней жесткости), TR-ER



**Назначение:**

- организация внутреннего пространства кабельного короба – удерживает кабели внутри короба при снятой крышке для удобства монтажа (процесса укладки) кабелей в короб.

**Монтаж:**

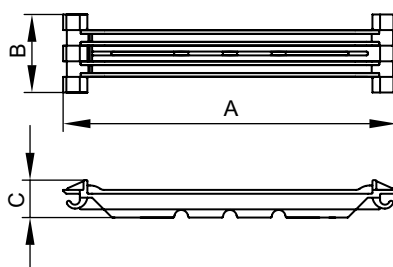
- фиксатор устанавливается защелкиванием на направляющие на бортах короба.

**Характеристики:**

- материал – полипропилен.

| Типоразмер короба, мм  | Обозначение фиксатора | Размеры, мм |    |     | Вес, кг | Код    |
|------------------------|-----------------------|-------------|----|-----|---------|--------|
|                        |                       | A           | B  | C   |         |        |
| 120x40, 120x60, 120x80 | TR-ER 120             | 106,4       | 52 | 8,4 | 0,015   | 07715R |
| 150x60, 150x80         | TR-ER 150             | 136,4       | 52 | 8,4 | 0,023   | 07716R |
| 200x60, 200x80         | TR-ER 200             | 186,4       | 52 | 8,4 | 0,044   | 07717R |

### Фиксатор кабеля (облегченный), TR-ER



**Назначение:**

- организация внутреннего пространства кабельного короба – удерживает кабели внутри короба при снятой крышке для удобства монтажа (процесса укладки) кабелей в короб, расположенный на стене.

**Монтаж:**

- фиксатор устанавливается защелкиванием на направляющие на бортах короба.

**Характеристики:**

- материал – полипропилен.

| Типоразмер короба, мм  | Обозначение фиксатора | Размеры, мм |    |      | Вес, кг | Код    |
|------------------------|-----------------------|-------------|----|------|---------|--------|
|                        |                       | A           | B  | C    |         |        |
| 40x40                  | TR-E 40               | 29          | 24 | 14,6 | 0,004   | 07711R |
| 60x40, 60x60           | TR-E 60               | 45,6        | 12 | 7,3  | 0,009   | 07712R |
| 80x40, 80x60           | TR-E 80               | 65,6        | 20 | 9,6  | 0,010   | 07713R |
| 100x40, 100x60, 100x80 | TR-E 100              | 85,6        | 20 | 9,6  | 0,013   | 07714R |