

ЛСП11, НСП11

каталог 2013



ТУ У 3.62-00214267-044-97

мощность ИС, Вт	20, 32, 100, 200
напряжение, В	220
частота, Гц	50
степень защиты	IP52
климат. исполнение	УЗ, ХЛЗ

НАЗНАЧЕНИЕ: Для общего освещения производственных, сельскохозяйственных, складских, вспомогательных и других помещений.

Температура окружающей среды при эксплуатации НСП от -40°C до +40°C, ЛСП от -10°C до +40°C.

КОНСТРУКЦИЯ: Корпусные детали из стального проката (модификации -214, -314, -614), или полипропилена (модификации -414), или фенoplastа (модификация -714). Светопротускающий защитный колпак из силикатного прозрачного стекла. По отдельному заказу защитная сетка (кроме модификации -614). Модификации -214, -314, -414, -614 с одним сальниковым вводом для электрокабеля, модификация -714 - с двумя.

Класс защиты от поражения электрическим током I (модификация -414 - II) по ГОСТ 12.2.007.0-75

Группа механического исполнения М1 по ГОСТ 30631-99

ИСТОЧНИКИ СВЕТА: Люминесцентные с встроенным ЭПРА компактные лампы 1-ESL-019-E27-32 spiral, 1-ESL-020-E27-32 spiral (Maxus), 10YSP32 E27, 10SSP32 E27, 10WSP32 E27 (Wolta), R7SW20 ECD-6U, R7SV20 ECD-6U, Z7NW20 ECL spiral, ZNV20 ECL spiral (Ecola). Лампы накаливания 100, 200Вт. Цоколь - E27. А также другие лампы с аналогичными электрическими параметрами и габаритными размерами.

МОНТАЖ: Крепятся на трубу G3/4-В, вертикальный монтажный профиль или крюк в зависимости от исполнения.

Рекомендуемая высота установки: 3...6м.

КОМПЛЕКТ ПОСТАВКИ: Светильник. Лампа по отдельному заказу.

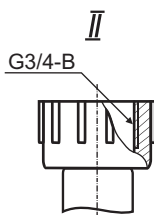
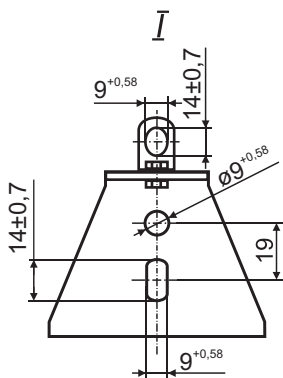
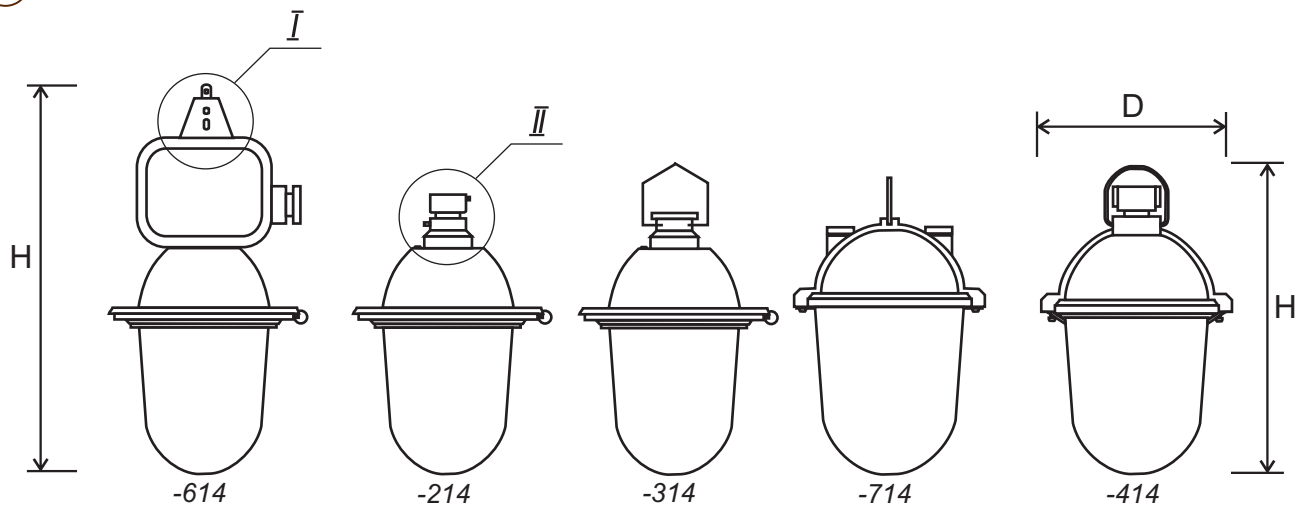
ОСОБЕННОСТИ:

- в ЛСП энергоэкономная компактная люминесцентная лампа: высокая энергоэффективность и светоотдача, нет стробоскопического эффекта, срок службы ок. 10тыс. часов;
- в модификации -714 два сальниковых ввода для электрокабеля - транзитное (магистральное) электроподключение в линию;
- атмосферостойкий - длительный срок службы.

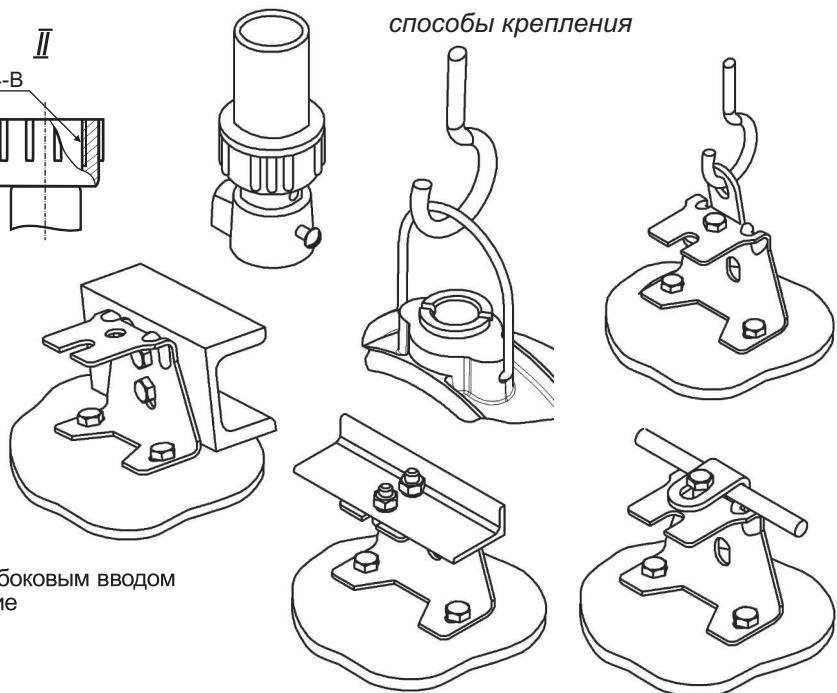
ЛСП11, НСП11



ЛСП11, НСП11



способы крепления



XXX расшифровка модификации

- 2- на трубу G3/4-B
- 3- на крюк
- 4- на трубу G3/4-B и крюк
- 6- на монтажный профиль, крюк с боковым вводом
- 7- на крюк, транзитное подключение
- 1- степень защиты IP52
- 4- тип КСС - М (равномерная)

Тип светильника	Климат. исполнение	Напряж., В	Степень защиты	ИС	Цоколь	тип КСС	КПД, %	Габариты, ДхН, мм	Масса, кг*
ЛСП11-20-214	УЗ	220	IP52	cFL	E27	М	75	180x250	1,2
ЛСП11-20-314	УЗ	220	IP52	cFL	E27	М	75	180x270	1,2
ЛСП11-20-414	УЗ	220	IP52	cFL	E27	М	75	158x280	1,1
ЛСП11-32-214	УЗ	220	IP52	cFL	E27	М	75	210x320	2,2
ЛСП11-32-314	УЗ	220	IP52	cFL	E27	М	75	210x340	2,2
ЛСП11-32-414	УЗ	220	IP52	cFL	E27	М	75	185x330	1,8
НСП11-100-214	УЗ	220	IP52	IncL	E27	М	77	180x250	1,2
НСП11-100-314	УЗ	220	IP52	IncL	E27	М	77	180x270	1,2
НСП11-100-414	УЗ	220	IP52	IncL	E27	М	77	158x280	1,1
НСП11-100-614	УЗ, ХЛЗ	220	IP52	IncL	E27	М	77	175x390	2
НСП11-100-714	УЗ	220	IP52	IncL	E27	М	77	158x280	1,1
НСП11-200-214	УЗ	220	IP52	IncL	E27	М	77	210x320	2,2
НСП11-200-314	УЗ	220	IP52	IncL	E27	М	77	210x340	2,2
НСП11-200-414	УЗ	220	IP52	IncL	E27	М	77	185x330	1,8
НСП11-200-614	УЗ, ХЛЗ	220	IP52	IncL	E27	М	77	205x450	2,6
НСП11-200-714	УЗ	220	IP52	IncL	E27	М	77	185x330	1,8

* отклонение массы ±10%

ЛСП11, НСП11

каталог 2013



ТУ У 3.62-00214267-044-97

мощность ИС, Вт	23, 27, 100, 200
напряжение, В	220
частота, Гц	50
степень защиты	IP54
климат. исполнение	У3.1, У2

НАЗНАЧЕНИЕ: Для общего освещения производственных, сельскохозяйственных, складских, вспомогательных и других помещений пожароопасных зон классов П-I, П-II, а также влажных помещений.

Температура окружающей среды при эксплуатации:

для ЛСП с лампой КЛБ23/ТБ-E27 Люммакс: от -10°C до +40°C;

для ЛСП с лампой MASTER PL Electronic 27W/865: от -15°C до +40°C;

для НСП: от -40°C до +40°C.

КОНСТРУКЦИЯ: Корпусные детали из трудногорючего стеклонаполненного пластика. Светопроникающий защитный колпак из силикатного прозрачного стекла. Крепление колпака к корпусу резьбовое (резьба А85 для 23Вт и 100Вт или А100 для 27Вт и 200Вт по ГОСТ 9503-86). Все исполнения с одним сальниковым вводом для электрокабеля.

Класс защиты от поражения электрическим током II по ГОСТ 12.2.007.0-75

Группа механического исполнения М1 по ГОСТ 30631-99

ИСТОЧНИКИ СВЕТА: Люминесцентные с встроенным ЭПРА компактные лампы типа КЛБ23/ТБ-E27 Люммакс (*Газотрон-люкс*), MASTER PL Electronic 27W/865 (*Philips*). Лампы накаливания 100, 200Вт. Цоколь - E27. А также другие лампы с аналогичными электрическими параметрами и габаритными размерами.

МОНТАЖ: Крепятся на крюк или на трубу G3/4-В.

Рекомендуемая высота установки: 3...4м.

КОМПЛЕКТ ПОСТАВКИ: Светильник. Лампа по отдельному заказу.

ОСОБЕННОСТИ:

- класс защиты II позволяет использовать светильник без заземления;
- резьбовое соединение защитного колпака с корпусом - быстрая замена ламп без применения инструмента;
- в ЛСП энергоэкономная компактная люминесцентная лампа: высокая энергоэффективность и светоотдача, нет стробоскопического эффекта, срок службы ок. 10тыс. часов;
- атмосферостойкий - длительный срок службы.

ЛСП11, НСП11

ЛСП
23Вт



-804

НСП
100Вт



-801

ЛСП
27Вт

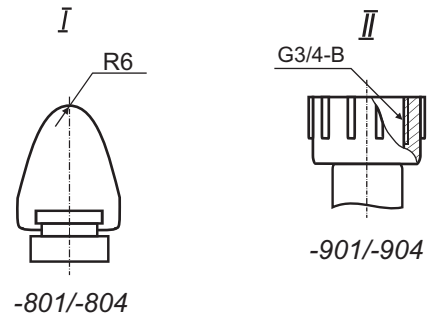
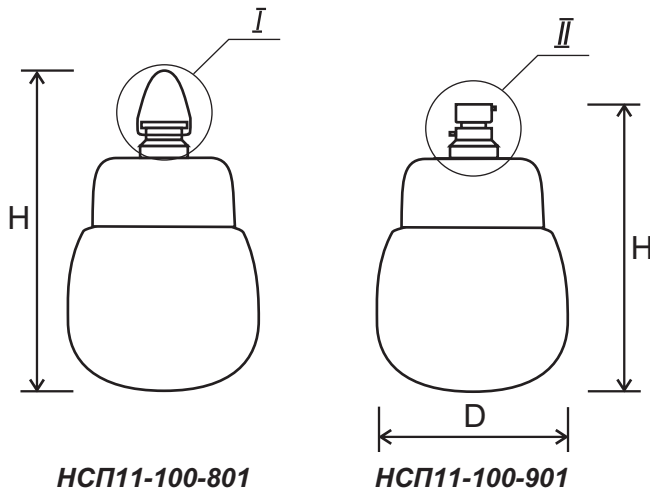
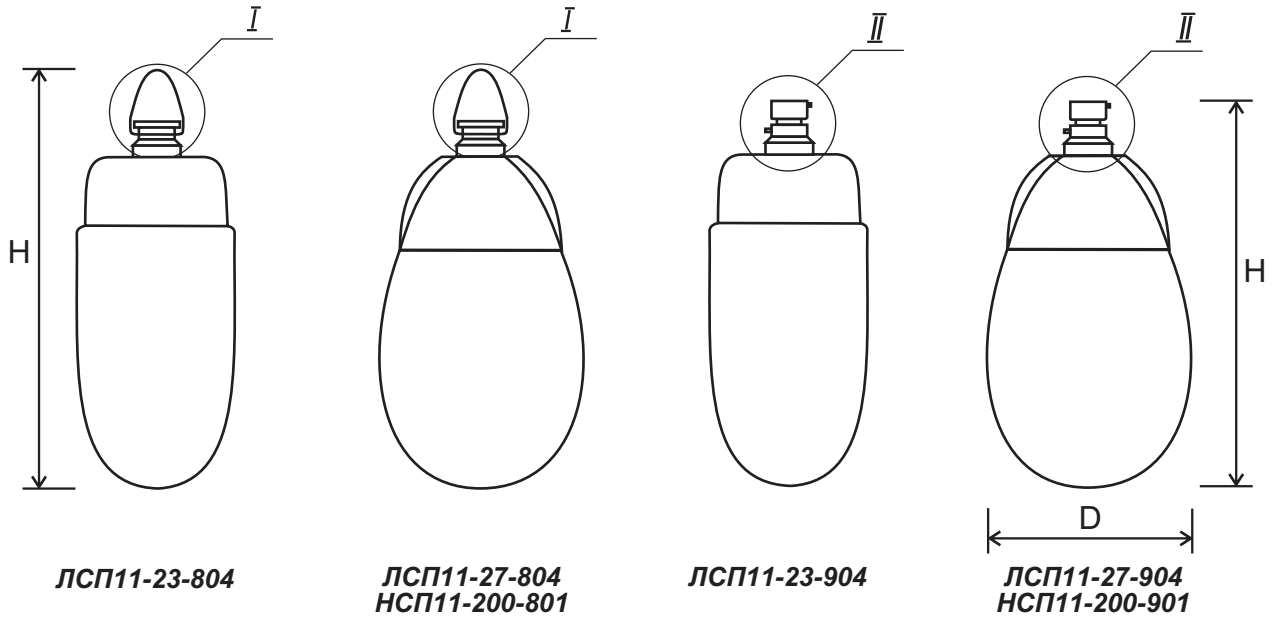


-804

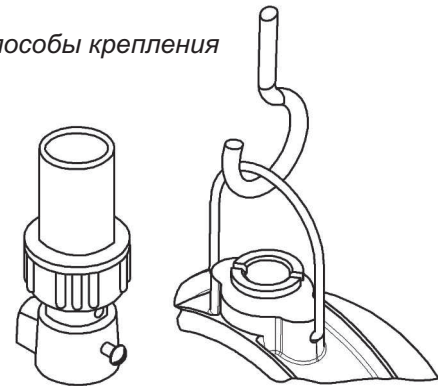
НСП
200Вт

-801

ЛСП11, НСП11



способы крепления



XXX расшифровка модификации

- 8- крепление на крюк
- 9- крепление на трубу G3/4-B
- 0- степень защиты IP54
- тип КСС:
 - 1- Д (косинусная)
 - 4- М (равномерная)

Тип светильника	Климат. исполнение	Напряж., В	Степень защиты	ИС	Цоколь	тип КСС	КПД, %	Габариты, DxH, мм	Масса, кг*
ЛСП11-23-804	УЗ.1	220	IP54	cFL	E27	М	80	110x325	1,02
ЛСП11-23-904	УЗ.1	220	IP54	cFL	E27	М	80	110x325	1,02
ЛСП11-27-804	У2	220	IP54	cFL	E27	М	80	155x310	1,2
ЛСП11-27-904	У2	220	IP54	cFL	E27	М	80	155x310	1,2
НСП11-100-801	У2	220	IP54	IncL	E27	Д	65	130x240	0,7
НСП11-100-901	У2	220	IP54	IncL	E27	Д	65	130x240	0,7
НСП11-200-801	У2	220	IP54	IncL	E27	Д	65	155x310	1,2
НСП11-200-901	У2	220	IP54	IncL	E27	Д	65	155x310	1,2

* отклонение массы ±10%