

## СВЕТИЛЬНИКИ пылевлагозащищенные для люминесцентных ламп серии ЛСП

**Инструкция по монтажу. Паспорт**  
3461-3901-18461115-2009 ИМ, ПС

### **1 Назначение и область применения**

1.1 Светильники пылевлагозащищенные для люминесцентных ламп мощностью от 18 до 58 Вт серии ЛСП торговой марки IEK® (далее светильники) предназначены для работы в однофазных сетях переменного тока напряжением 230 В частоты 50 Гц соответствуют ГОСТ Р МЭК 60598-1.

1.2 Область применения светильников:

– для общего освещения общественных, производственных и подсобных помещений с повышенным содержанием пыли и влаги (прачечных, теплиц, цехов предприятий, гаражей, подвалов и т.п.);

– для наружного освещения на открытых строительных и производственных площадках.

1.3 Светильники оснащены ПРА со стартером и предназначены для установки трубчатых люминесцентных ламп Т8/цоколь G13 (в комплект не входят).

1.4 Светильники соответствуют:

– по классу защиты от поражения электрическим током: класс I;

– по степени защиты от проникновения пыли, твердых частиц и влаги: IP 65;

– по способу установки: на стене, потолке;

– по материалу опорной поверхности, на которые устанавливаются светильники: для непосредственной установки на поверхности из нормально воспламеняемого материала ( $\nabla F$ ). Например, дерево и материалы на его основе толщиной более 2 мм.

**Внимание!** Светильники нельзя устанавливать на воспламеняемые и легковоспламеняемые материалы, например, такие как древесный шпон и материалы на основе дерева толщиной менее 2 мм.

### **2 Технические параметры**

2.1 Типоисполнения и основные технические параметры светильников приведены в таблице 1.

Таблица 1

Типоисполнение	ЛСП 3901	ЛСП 3901А	ЛСП 3902	ЛСП 3902А	ЛСП 3903	ЛСП 3903А
Номинальное напряжение светильника, В	230 ~					
Номинальная частота сети, Гц	50					
Номинальная мощность устанавливаемых люминесцентных ламп (цоколь G13), Вт	18	2x18	36	2x36	1x58	2x58
Номинальное напряжение устанавливаемых люминесцентных ламп, В	230					
Коэффициент мощности, cosφ, не менее	0,85					
Климатическое исполнение и категория размещения по ГОСТ 15150-69	У1					
Диапазон рабочих температур, °С	от -45 до +40					
Материал корпуса	пластик					
Материал рассеивателя	полистирол					

По отдельному заказу могут предоставляться некомпенсированные светильники для осветительных установок с групповой компенсацией реактивной мощности.

2.2 Кривые светораспределения светильников по ГОСТ 17677

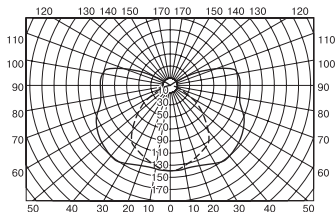


Рисунок 1. ЛСП 1x18 Вт

приведены на рисунках 1 + 6 (кривая светораспределения – П, тип кривой силы света – Д).

2.3 Габаритные размеры светильников приведены на рисунках 7 + 8 и в таблице 2.

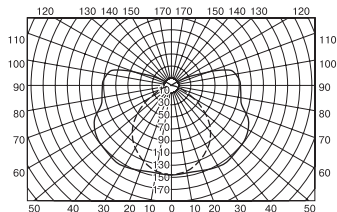


Рисунок 2. ЛСП 1x36 Вт

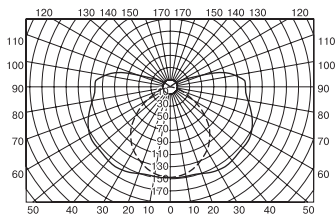


Рисунок 3. ЛСП 1x58 Вт

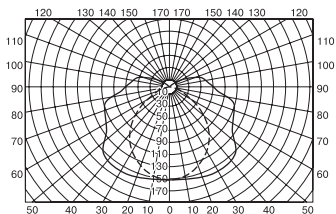


Рисунок 4. ЛСП 2x18 Вт

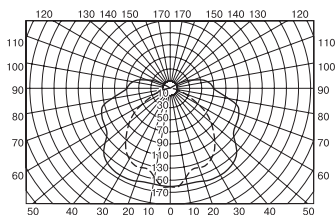


Рисунок 5. ЛСП 2x36 Вт

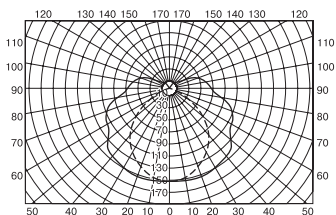


Рисунок 6. ЛСП 2x58 Вт

Таблица 2

Типоисполнение	ЛСП 3901	ЛСП 3902	ЛСП 3903	ЛСП 3901А	ЛСП 3902А	ЛСП 3903А
Мощность, Вт	1x18	1x36	1x58	2x18	2x36	2x58
L, мм	675	1280	1580	675	1280	1580
L1, мм	625	1230	1530	625	1228	1540
A, мм	434±2	964±2	973±2	500±2	958±2	973±2
A1, мм	476±2	1006±2	1015±2	542±2	1000±2	1015±2
A2, мм	25±2	25±2	25±2	25±2	25±2	25±2
A3, мм	500±2	1030±2	1120±2	500±2	1034±2	1120±2
A4, мм	—	—	—	80±2	80±2	80±2
B, мм	—	—	—	—	—	—

## 2.4 Комплектность

Таблица 3

Типоисполнение	ЛСП 3901	ЛСП 3901А	ЛСП 3902	ЛСП 3902А	ЛСП 3903	ЛСП 3903А
Светильник	1	1	1	1	1	1
Рассеиватель	1	1	1	1	1	1
Защелки для крепления рассеивателя	4	4	8	8	10	10
Рым-болты	2	4	2	4	2	2
Саморезы	2	4	2	4	2	4
Хомут пластиковый для подвеса панели с ПРА	2	2	2	2	2	2
Термостойкие трубки для проводов	2	4	2	4	2	4
Дополнительный резиновый сальник	1	1	1	1	1	1
Упаковочный полиэтиленовый пакет	1	1	1	1	1	1
Упаковочная коробка	1	1	1	1	1	1
Инструкция по монтажу и паспорт	1	1	1	1	1	1

### 3 Требования безопасности

3.1 Присоединение светильников к поврежденной электропроводке запрещено.

3.2 Перед установкой убедиться в наличии защитного устройства в сети (автоматический выключатель, предохранитель).

3.3 Работы по ремонту светильников и замене люминесцентных ламп необходимо проводить при отключенных от сети питания светильниках.

**Внимание!** Металлическая часть светильников (внутренняя алюминиевая панель с ПРА и стартером)

подлежит обязательному заземлению посредством присоединения к защитному проводнику РЕ.

3.4 Светильники с треснувшим рассеивателем эксплуатировать нельзя.

### 4 Инструкция по монтажу

4.1 Перед установкой светильника необходимо рассчитать длину подводящих проводов для монтажа (сечение подключаемых проводов  $3 \times 0,75 \text{ мм}^2$ ).

Светильник предназначен для подключения к электрической цепи с выключателем.

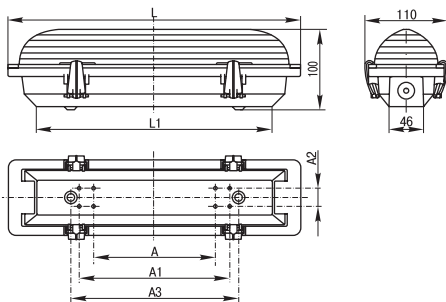


Рисунок 7  
ЛСП 3901  
ЛСП 3902  
ЛСП 3903

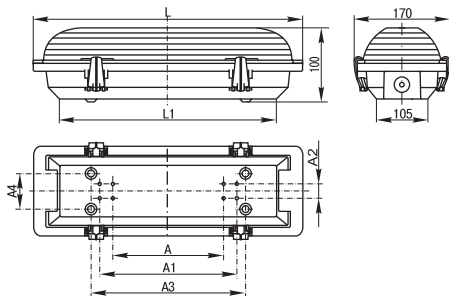


Рисунок 8  
ЛСП 3901А  
ЛСП 3902А  
ЛСП 3903А

#### 4.2 Установка светильника:

– выньте из корпуса светильника внутреннюю панель с ПРА и стартером, предварительно повернув защелку крепления на  $90^\circ$  (рисунок 9);

– при монтаже на стену закрепите корпус светильника саморезами через отверстия, указанные на рисунке 10;

– при монтаже на потолок светильников вверните рым-болты в отверстия корпуса светильника (рисунок 11), закрепите корпус светильника на предварительно установленные на потолке крепежные элементы;

– пропустите провода через резиновый сальник в корпусе светильника;

– присоедините подготовленные концы проводов к позициям L, N и  $\oplus$  в клеммном зажиме, затяните винты;

– установите панель с ПРА и стартером в корпус светильника и поверните защелку крепления на 90°;

– установите на светильник люминесцентную(ые) лампу(ы);

– установите на светильник защелку для крепления рассеивателя, зафиксируйте рассеиватель защелками.

Светильник готов к эксплуатации.

#### 4.3 Замена люминесцентных ламп:

– отключите светильник от сети питания;

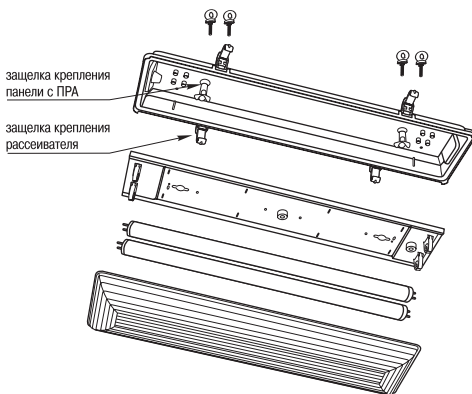


Рисунок 9

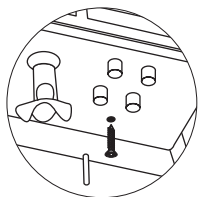


Рисунок 10

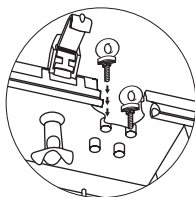


Рисунок 11

– снимите со светильника рассеиватель, выньте перегоревшую лампу;

– вставьте новую люминесцентную лампу штырями обеих цоколей в пазы держателей и поверните ее двумя руками на 90° до щелчка.

Установите на светильник рассеиватель.

## **5 Условия транспортирования и хранения**

5.1 Транспортирование и хранение светильников осуществляется по ГОСТ 23216 и ГОСТ 15150.

5.2 Транспортирование светильников допускается любым видом крытого транспорта, обеспечивающим предохранение упакованных светильников от механических повреждений и ударных нагрузок, при тряске с ускорением не более 30 м/с<sup>2</sup>.

5.3 Хранение светильников осуществляется в упаковке изготовителя в закрытых помещениях с естественной вентиляцией при температуре окружающего воздуха от –50 до +45 °С и относительной влажности 98% при 25 °С

При хранении на стеллажах или полках светильники (только в потребительской таре) должны

быть сложены не более чем в 5 рядов по высоте.

## **6 Гарантийные обязательства**

6.1 Гарантийный срок эксплуатации светильников – 3 года со дня продажи при условии соблюдения потребителем правил эксплуатации, транспортирования и хранения.

6.2 При обнаружении неисправностей в период гарантийных обязательств обращаться по адресу:

**ООО «ИНТЕРЭЛЕКТРОКОМПЛЕКТ»**  
**117545, Москва, 1-й Дорожный проезд, д. 4, строение 1**  
**Тел.: 788-8845, 788-8846**  
**Факс: 788-8847**  
**www.iek.ru**

**ДП «ИЭК УКРАИНА»**  
**Украина, 08132,**  
**Вишневое, ул. Киевская, 6В**  
**т. +38 (044) 536-9900**  
**www.iek.com.ua**

**ПСИК «ИЭК МОЛДОВА»**  
**Молдова, MD-2023, Кишинев,**  
**ул. Мештерул Маноле, д.9**  
**т. +(37322) 479-067, 479-066**  
**www.iek.md**

**7 Свидетельство о приемке**

7.1 Светильник типа ЛСП \_\_\_\_/\_\_\_\_ Вт соответствует требованиям ГОСТ Р МЭК 60598-1 и признан годным для эксплуатации.

Дата изготовления « \_\_\_\_ » \_\_\_\_\_ 20 \_\_\_\_ г.

Штамп технического контроля изготовителя \_\_\_\_\_

Дата продажи \_\_\_\_\_ штамп магазина



Изделие компании «ИЭК».

Произведено:  Сіхі, КНР.

ІVУ, КНР.