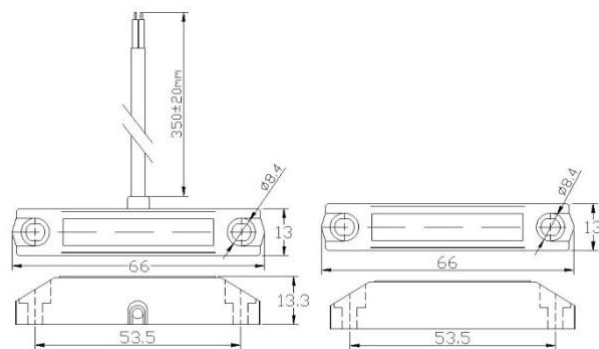


## Извещатель магнитоконтактный ST-DM125NO-WT

- Подходит для деревянных или пластиковых конструкций
- Накладной тип установки
- Кабельный отвод для подключения



Извещатель магнитоконтактный ST-DM125NO-WT предназначен для контроля положения различных строительных конструкций (дверей, окон, люков, ворот и т.д.). Данное устройство может использоваться в системах охранной сигнализации или контроля и управления доступом.

### Технические характеристики

|                                     |                                   |
|-------------------------------------|-----------------------------------|
| <b>Модель:</b>                      | <b>ST-DM125NO-WT</b>              |
| <b>Материал:</b>                    | Пластик                           |
| <b>Цвет:</b>                        | Белый                             |
| <b>Тип монтажа:</b>                 | Накладной                         |
| <b>Выход:</b>                       | НР, ОБЩ; 3 Вт, 30 В DC            |
| <b>Рабочий зазор:</b>               | 20–30 мм                          |
| <b>Класс защиты:</b>                | IP66                              |
| <b>Диапазон рабочих температур:</b> | от -30 до +65 °С                  |
| <b>Диапазон рабочей влажности:</b>  | 10%–98%                           |
| <b>Габариты:</b>                    | 66 x 13 x 13 мм / 66 x 13 x 13 мм |