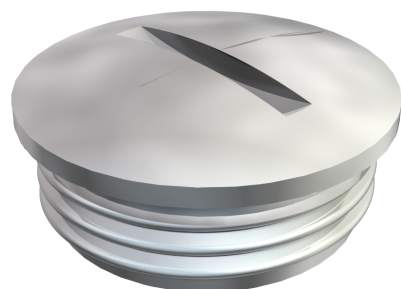
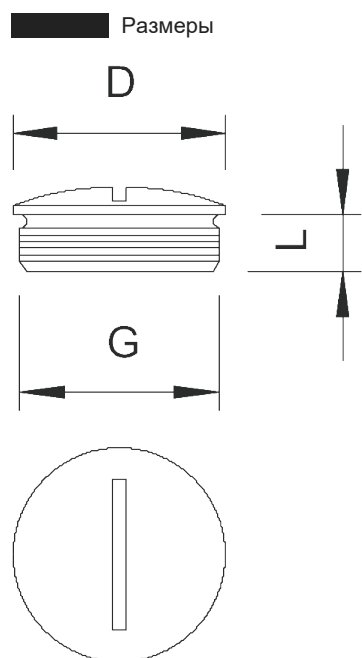


Заглушка с метрической резьбой



Артикул: 2090511
Тип: 168 MS M12

Заглушка N согласно DIN 46320, с метрической резьбой согласно DIN EN 60423 или ISO 68. Цены согласно DEL



Тип	Резьба	Размер D, мм	Размер L, мм	Упаковка, шт.	Вес, кг/100 шт.	Арт. №
168 MS M12	M12 x 1,5	16	5	100	0,390	2090511
168 MS M16	M16 x 1,5	20	6	100	0,640	2090538
168 MS M20	M20 x 1,5	22	6,5	100	0,930	2090546
168 MS M25	M25 x 1,5	28	7	50	1,850	2090554
168 MS M32	M32 x 1,5	35	8	50	2,810	2090562
168 MS M40	M40 x 1,5	45	8	50	5,290	2090570
168 MS M50	M50 x 1,5	55	9	25	6,310	2090589
168 MS M63	M63 x 1,5	68	10	25	12,570	2090597