



CRUISER



Артикул	Наименование позиции	Режим работы	Источник питания	Срок службы источника света, ч	Время работы в аварийном режиме, ч	Яркость светового указателя, кд/м ²		Номинальная потребляемая мощность, Вт	Коэффициент мощности	Масса, кг
						минимальная	средняя			

№1 Автономная система аварийного освещения с функцией TELECONTROL

Автономный световой указатель с функцией TELECONTROL

a16773	BS-CRUISER-53-S1-INEXI2	универсальный	INEXI-2C	100 000	3	80	190	13,4	0,9	8,50
a16774	BS-CRUISER-83-S1-INEXI2	непостоянный	INEXI-2C	100 000	3	80	190	4,7	0,9	8,50

№2 Автономная система аварийного освещения с функциями AUTOTEST, TELECOMAND, FELS и MSS

Автономный световой указатель с функциями AUTOTEST и TELECOMAND

a15562	BS-CRUISER-51-S1-INEXI3	универсальный	INEXI-3C	100 000	1	80	190	11,4	0,9	8,50
a15564	BS-CRUISER-53-S1-INEXI3	универсальный	INEXI-3C	100 000	3	80	190	13,4	0,9	8,50

Автономный световой указатель с функциями AUTOTEST, TELECOMAND, MSS

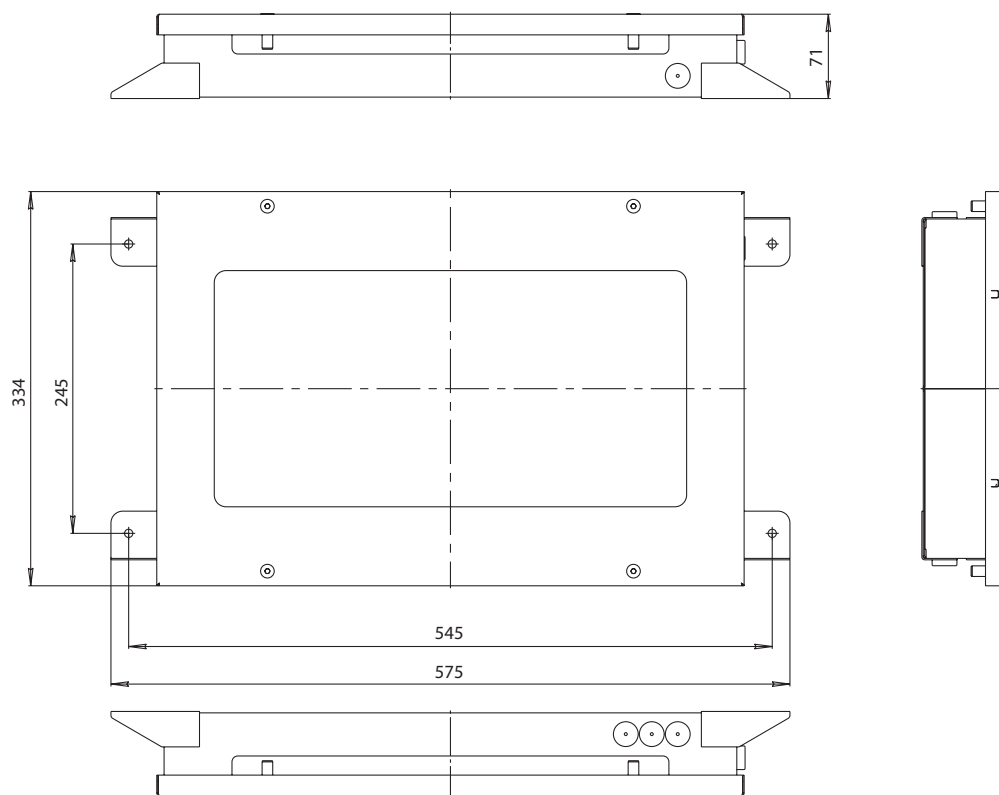
a15563	BS-CRUISER-51-S1-INEXI3-MSS3	универсальный	INEXI-3C	100 000	3	80	190	13,4	0,9	9,00
--------	------------------------------	---------------	----------	---------	---	----	-----	------	-----	------

№3 Автономная система аварийного освещения ZARIUS DALI

Автономный световой указатель, совместимый с системой ZARIUS DALI

a15568	BS-CRUISER-71-S1-DALI	постоянный	STABILAR.DALI	100 000	1	80	190	11	0,55	9,00
--------	-----------------------	------------	---------------	---------	---	----	-----	----	------	------

Габаритные размеры



Знак безопасности: PS-40206.ON

Для выбора артикула смотрите стр. 41–46

Аксессуары не предусмотрены