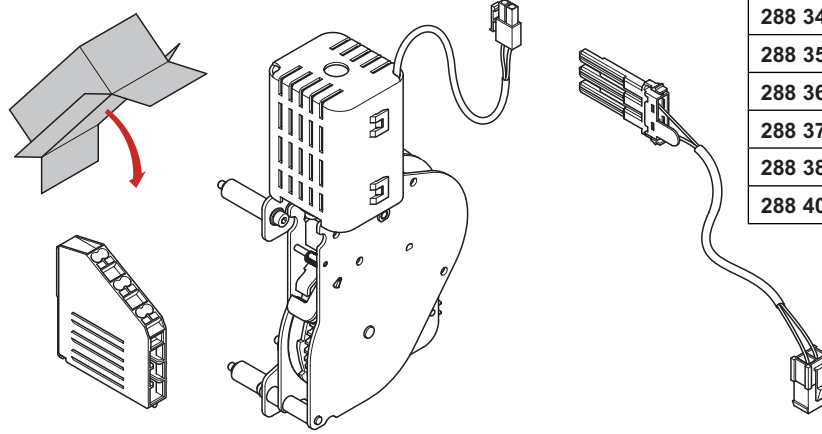


- Commande motorisée et compteur de manoeuvre
- Gemotoriseerde bedieningen en manoeuvre teller
- Motor operator and operation counter
- Accionamientos motorizados y contador de maniobras
- Comandos motorizados e contador de manobras
- Μηχανοκίνητοι μηχανισμοί και μετρητής χειρισμών
- Электродвигательные приводы и счетчик операций
- Napęd silnikowy i licznik załączeń
- Motorize kumandalar ve manevara sayacı

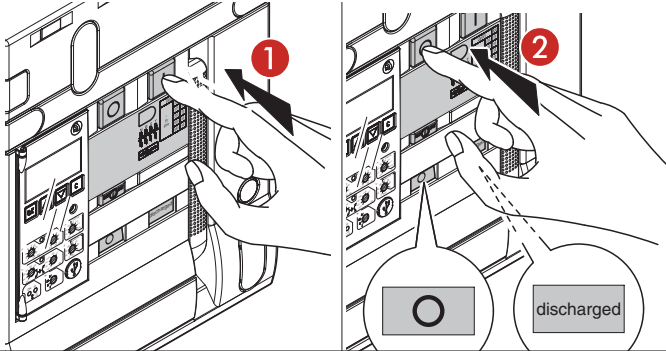
Commande motorisée
Gemotoriseerde bedieningen
Motor operator
Accionamientos motorizados
Comandos motorizados
Μηχανοκίνητοι μηχανισμοί
Электродвигательные приводы
Napęd silnikowy
Motorize kumandalar



288 34	24 V ac/dc
288 35	48 V ac/dc
288 36	110 V - 130 V ac/dc
288 37	220 V - 250 V ac/dc
288 38	400 V - 440 V ac
288 40	480 V ac

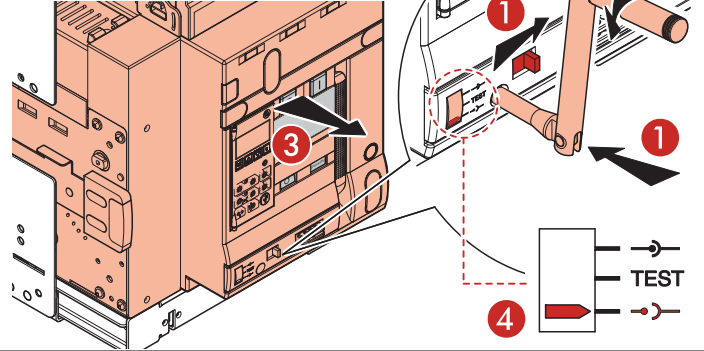
Version fixe et débrochable
Vaste en wegneembare versie
Fix and draw-out version
Versión fija y móvil
Versão fixa e com dispositivo de disparo
Εκδοχή σταθερή και εξαγωγής
Стационарное и выкатное исполнения
Wykonanie stacjonarne i wysuwne
Sabit ve çıkartılabilir versiyon

①

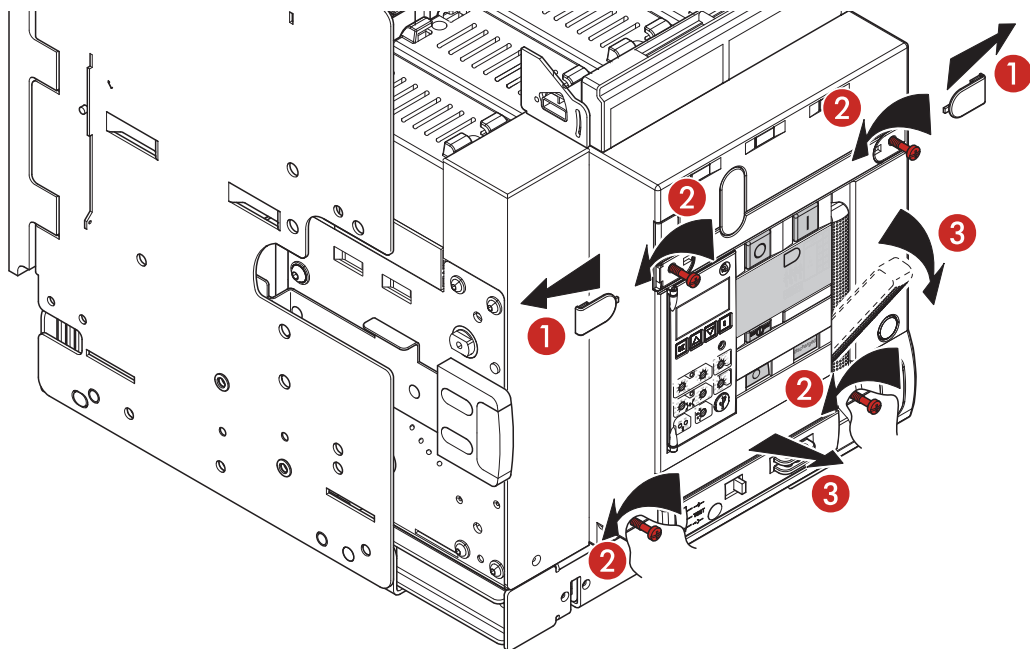


Seulement pour version débrochable
Alleen voor wegneembare versie
Only for draw-out version
Sólo para versión móvil
Somente para versão com dispositivo de disparo
Μόνο για εκδοχή εξαγωγής
Только для выкатного исполнения
Tylko dla wykonania wysuwne
Sadece çıkartılabilir versiyon için

②

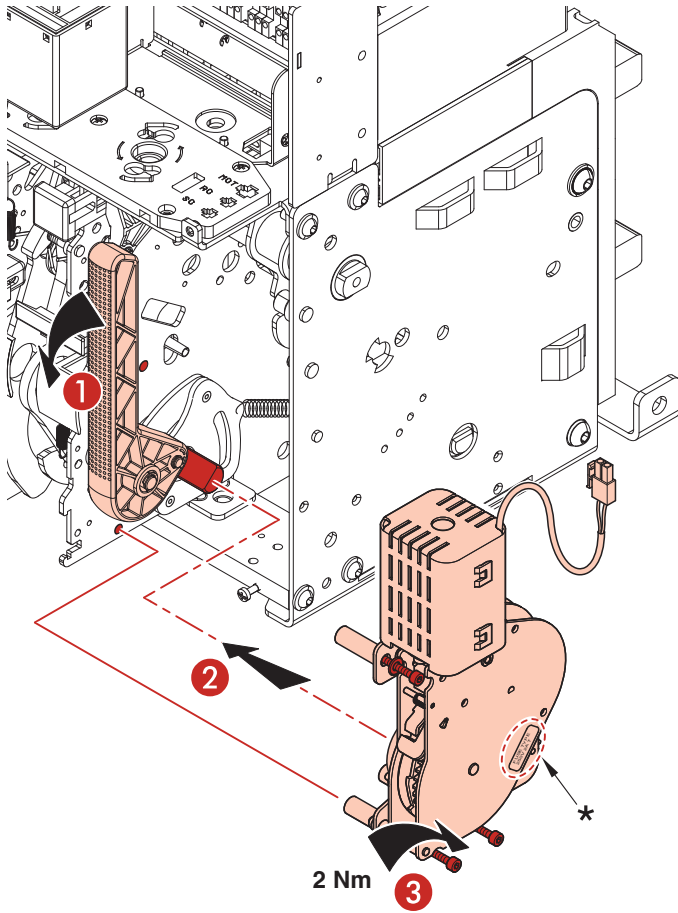


③



Seulement pour version fixe
 Alleen voor vaste versie
 Only for fix version
 Sólo para versión fija
 Somente para versão fixa
 Μόνο για σταθερή έκδοση
 Только для стационарного исполнения
 Tylko dla wykonania stacjonarnego
 Sadece sabit versiyon için

4



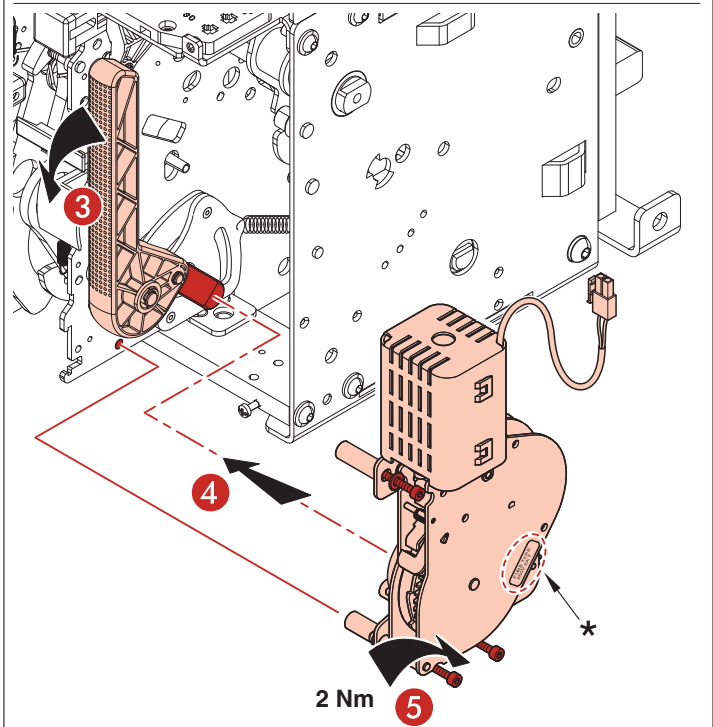
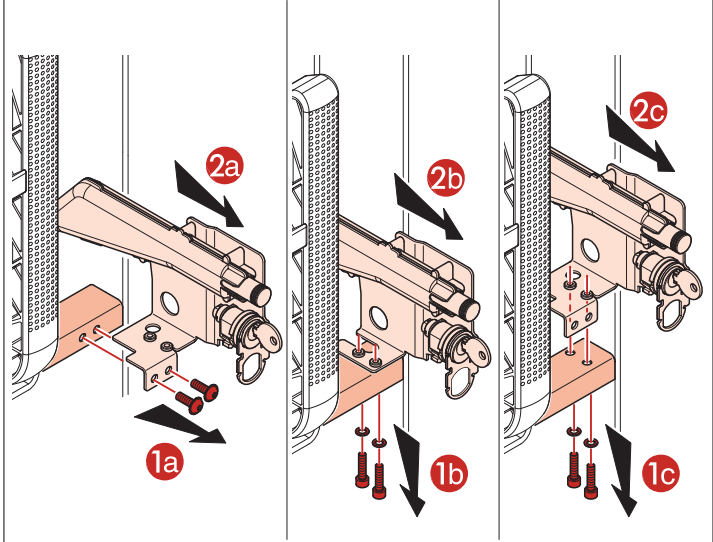
2 Nm

*

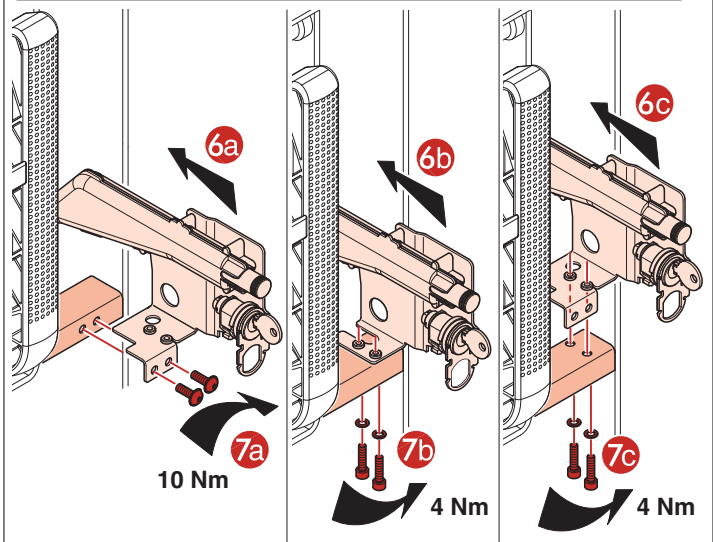
Commande motorisée Gemotoriseerd e bedieningen Motor operator Accionamientos motorizados Comandos motorizados Μηχανοκίνητοι μηχανισμοί Моторизованные устройства управления Polecenia napędzane silnikiem Motorize kumandalar	Type de fusible Type van zekering Fuse type Tipo de fusível Tipo de fusível Τύπος ασφάλειας Тип плавкого предохранителя Typ bezpiecznika topikowego Sigorta tipi
288 34	250V - 10A T - 5 x 20 mm
288 35	250V - 8A T - 5 x 20 mm
288 36	250V - 4A T - 5 x 20 mm
288 37	250V - 2A T - 5 x 20 mm
288 38	500V - 1A T - 6.3 x 32 mm
288 40	500V - 0,63A T - 6.3 x 32 mm

Seulement pour version débrochable
 Alleen voor wegneembare versie
 Only for draw-out version
 Sólo para versión móvil
 Somente para versão com dispositivo de disparo
 Μόνο για εκδοχή εξαγωγής
 Только для выкатного исполнения
 Tylko dla wykonania wysuwnego
 Sadece çıkartılabilir versiyon için

4



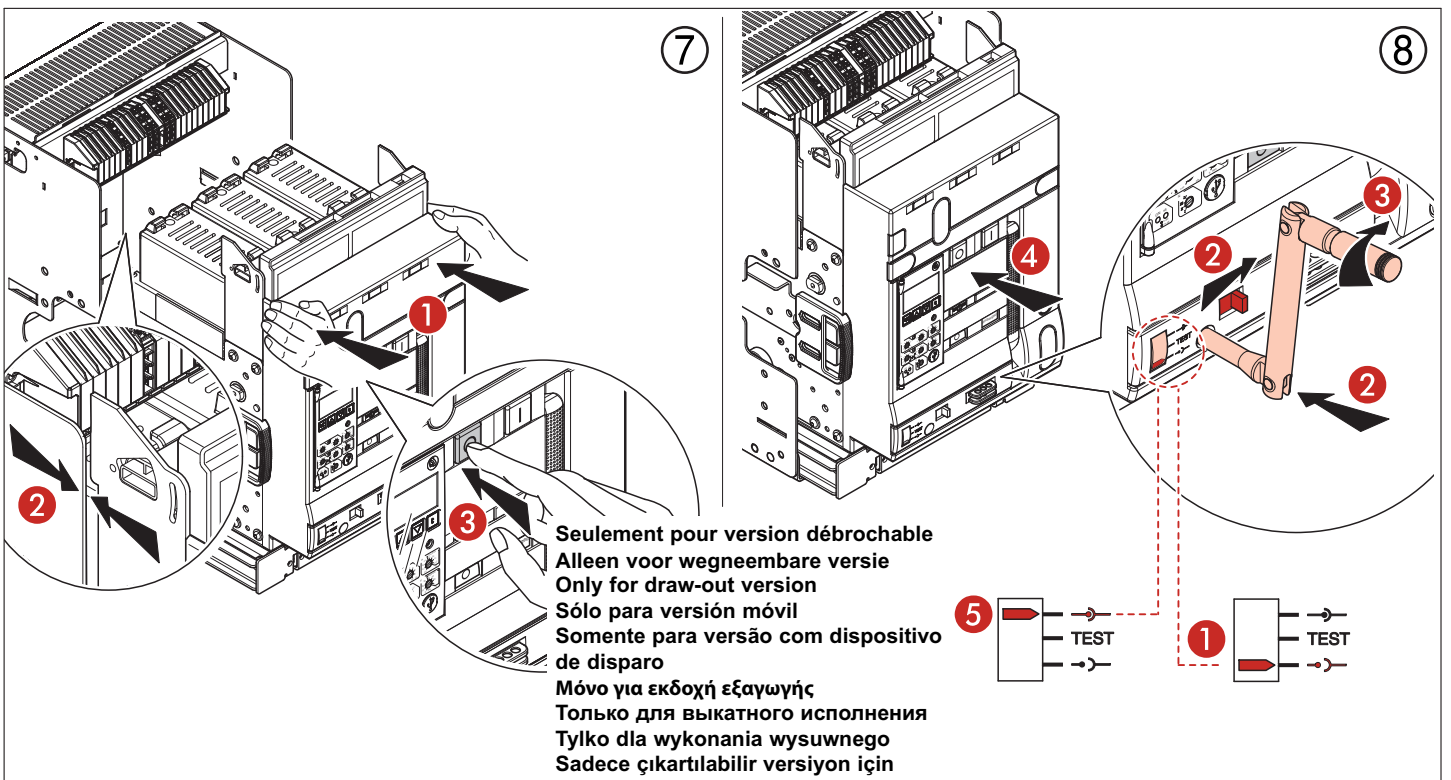
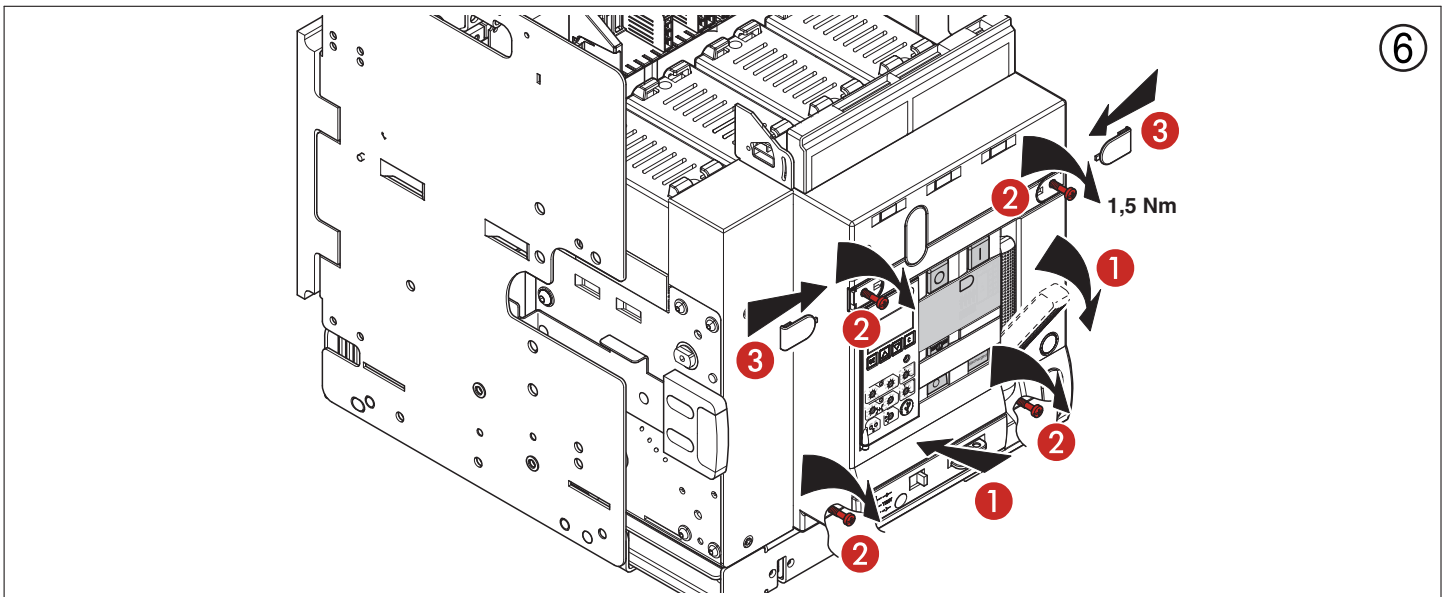
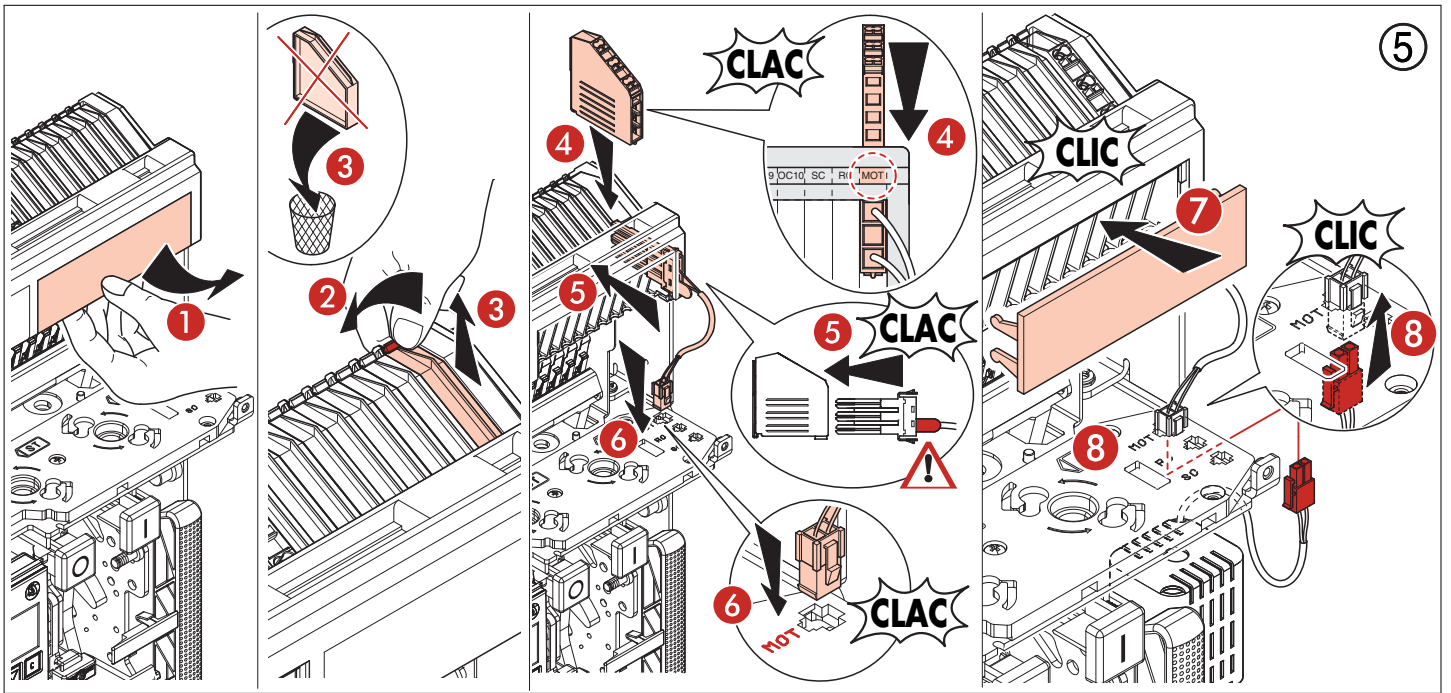
2 Nm



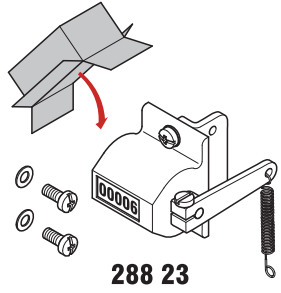
10 Nm

4 Nm

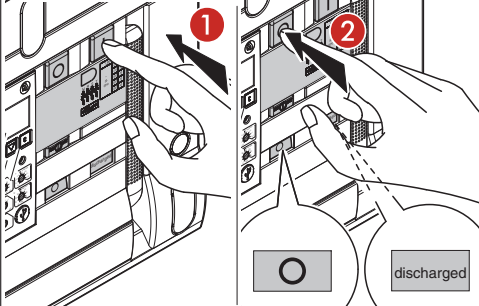
4 Nm



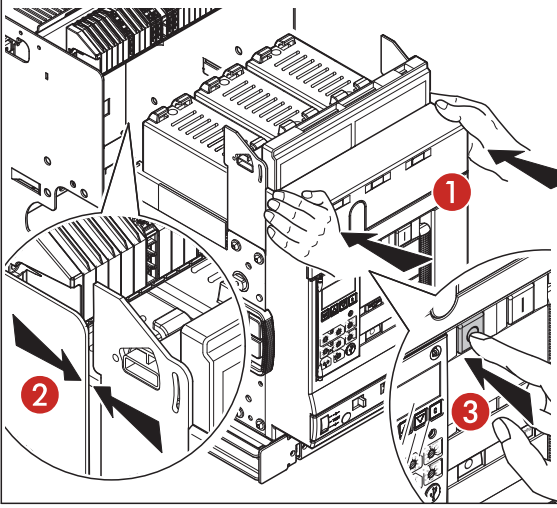
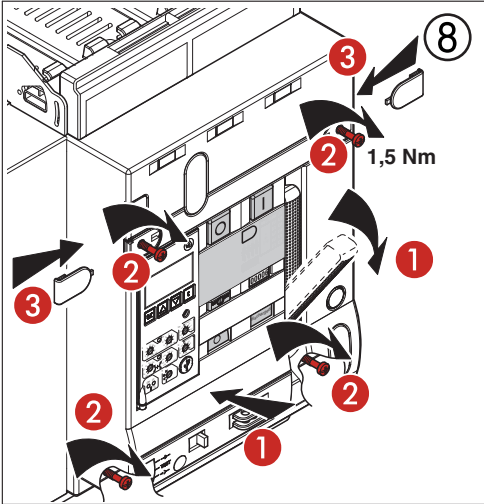
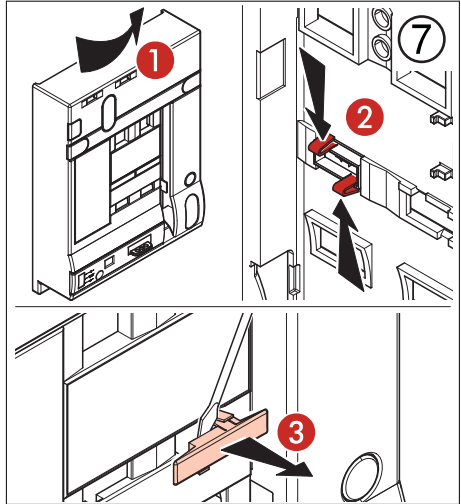
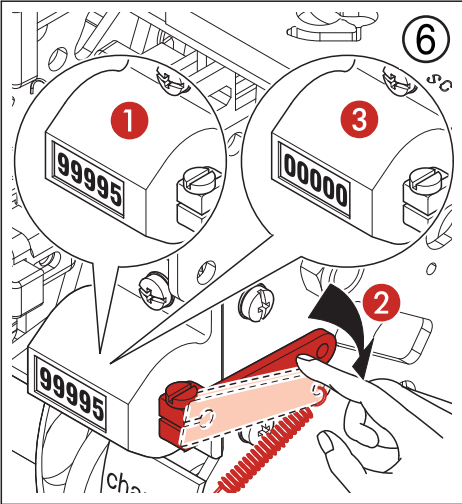
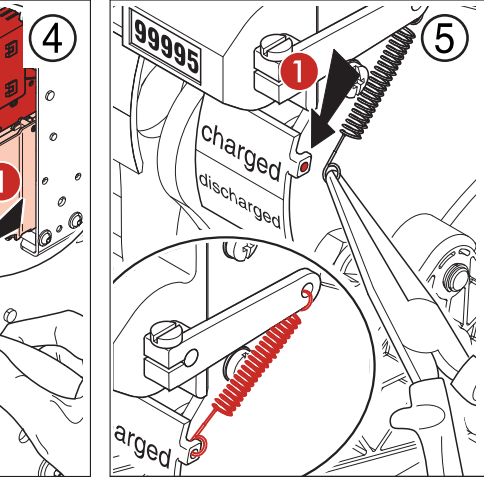
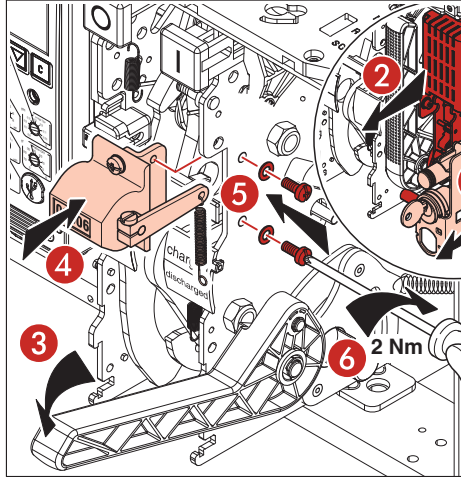
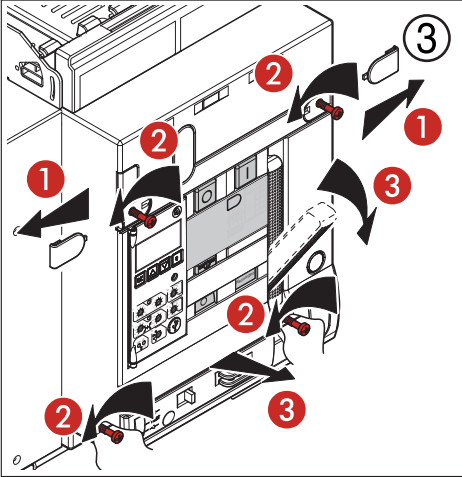
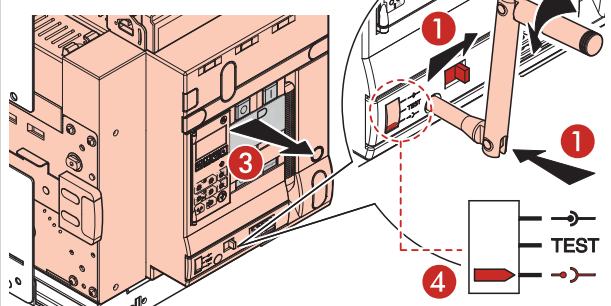
Compteur de manoeuvre
 Manoeuvre counter
 Contador de maniobras
 Contador de manobras
 Μετρητής χειρισμών
 Счетчик операций
 Licznik załączeń
 Manevra sayacı



Version fixe et débrochable
 Vaste en wegneembare versie
 Fix and draw-out version
 Versión fija y móvil
 Versão fixa e com dispositivo de disparo
 Εκδοχή σταθερή και εξαγωγής
 Стационарное и выкатное исполнения
 Wykonanie stacjonarne i wysuwne
 Sabit ve çıkartılabilir versiyon



Seulement pour version débrochable
 Alleen voor wegneembare versie
 Only for draw-out version
 Sólo para versión móvil
 Somente para versão com dispositivo de disparo
 Μόνο για εκδοχή εξαγωγής
 Только для выкатного исполнения
 Tylko dla wykonania wysuwne
 Sadece çıkartılabilir versiyon için



Seulement pour version débrochable
 Alleen voor wegneembare versie
 Only for draw-out version
 Sólo para versión móvil
 Somente para versão com dispositivo de disparo
 Μόνο για εκδοχή εξαγωγής
 Только для выкатного исполнения
 Tylko dla wykonania wysuwne
 Sadece çıkartılabilir versiyon için

