



Конструкция

- ▶ Корпус алюминиевый литой радиатор (окрашен порошковой краской), декоративное кольцо из поликарбоната белого цвета (под заказ возможен цвет по шкале RAL), кронштейн крепления источника питания из листовой стали (в некоторых модификациях светильников для источника питания и аварийного блока поставляется отдельный от корпуса - светильника - алюминиевый корпус-бокс).
- ▶ Оптическая система - рассеиватель:
 - прозрачный из поликарбоната (PC - 05);
 - опаловый из поликарбоната (OL - 06);
 - призматический (CLM - 07) из полиметилметакрилата (PMMA), либо поликарбоната (PC).
- ▶ Источник питания (драйвер) Helvar, TCI, Vossloh Schwabe, Osram, Philips или аналогичный; $\cos \varphi \geq 0,98$, коэффициент пульсаций $< 5\%$. В модификации EM - светильнику комплектуется блоком аварийного питания (БАП) на 1 час (базовое исполнение) или 3 часа (под заказ). Возможна поставка светильников по отдельному заказу с регулируемым ЭПРА (RA-аналоговое 1-10В, либо RD-DALI).
- ▶ Источник света - светодиоды Osram OS или аналогичные.
- ▶ Клеммная колодка — Tridonic.

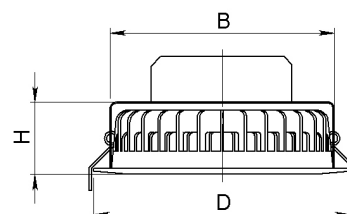
Область применения

- ▶ Офисы, административные здания;
- ▶ Торговые залы, магазины;
- ▶ Автомобильные салоны.
- ▶ Конференц-залы.
- ▶ Кинотеатры.
- ▶ Помещения общественного питания.

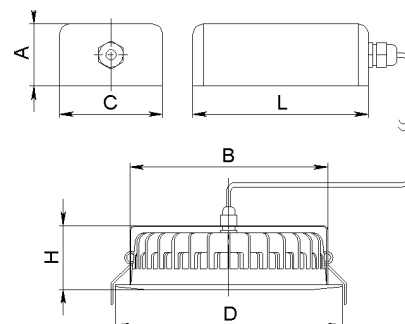
Установка

- ▶ Встраиваются в подвесные потолки типа Армстронг, Грильято, либо Гипсокартон.
- ▶ Для уменьшения высоты светильника и равномерного распределения весовой нагрузки на потолок, предусмотрена возможность установки блока с источником питания и/или аварийным блоком за пределами корпуса светильника.

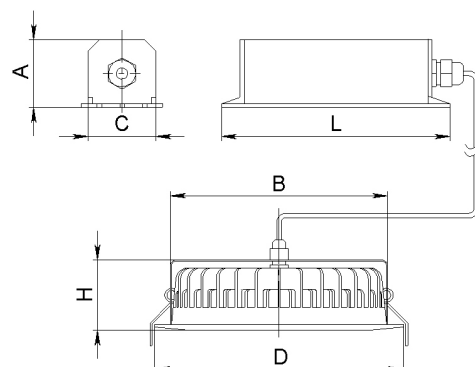
Корпус светильника



Светильник с БАП (в отдельном корпусе IP44)



Светильник с источником питания (в отдельном корпусе IP65)



Характеристики моделей

Модель	D, мм	H, мм	Установочный размер, В, мм
TLDR06	170	74	156
TLDR08	220	79	206



Характеристики моделей и коды для заказа

Модель	Потребляемая мощность*, Вт	Световой поток*, лм			Коды для заказа**					
					Стандарт/RA			EM		
		05 (PC)	06 (OL)	07 (CLM)	05 (PC)	06 (OL)	07 (CLM)	05 (PC)	06 (OL)	07 (CLM)
TLDR08 1	28	2920	2560	2510	83650	83681	83711	-	-	-
TLDR08 2	25	2420	2130	2090	83667	83698	83728	-	-	-
TLDR08 3	20	1955	1755	1695	83674	83704	83735	83742	83759	83766
TLDR06 1	15	1375	1190	1130	83773	83797	83810	83834	83841	83658
TLDR06 2	10	920	790	765	83780	83803	83827	-	-	-

* Приведены типичные значения в устойчивом (рабочем) режиме работы светильника. Прогноз Osram Opto Semiconductors по сроку службы LED при стандартных условиях эксплуатации составляет более 50 000 часов при условии сохранения 70% начальной яркости в конце периода 50 000 часов у 50% образцов (методика LM-80, критерий L70/B50).

В связи с постоянным процессом улучшения параметров LED, источников питания и оптической части, актуальные значения параметров светильников необходимо уточнять на сайте www.technoluxtm.ru.

** Коды для заказа сформированы для Цветовой температуры LED - 4000 К с Индексом цветопередачи, Ra - 85.

Доступны для заказа светильники с цветовой температурой и индексом цветопередачи в соответствии со спецификацией производителя LED (см. таблицу ниже).

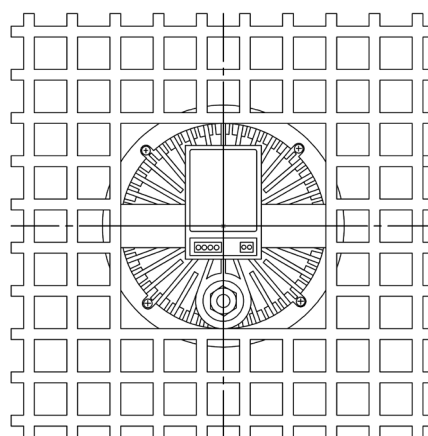
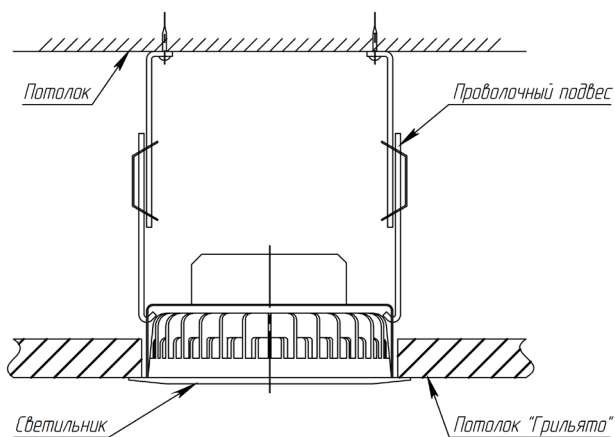
Цветовая температура, К	Индекс цветопередачи, Ra		Пример доп. характеристики светильника для заказа	Цветность излучения ИС
	Min. CRI	Typ. CRI***		
6500	80	85	6500 К, 85 Ra	Холодные
5700	80	85	5700 К, 85 Ra	T _ц > 5300 К
5000	80	85	5000 К, 85 Ra	Средние
4000	80	85	4000 К, 85 Ra	T _ц = 3300 ÷ 5300 К
3500	80	85	3500 К, 85 Ra	
3000	80	85	3000 К, 85 Ra	Теплые
2700	80	85	2700 К, 85 Ra	T _ц < 3300 К

*** Возможно производство светильников со светодиодами с CRI 95.

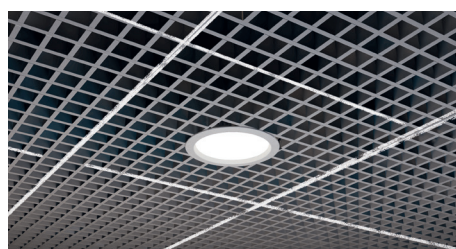
Установка светильников в потолки типа "Грильято"

Тип св-ка	Тип установки	Размеры ячеек потолка Грильято, мм									
		30x30	40x40	50x50	60x60	75x75	86x86	100x100	120x120	150x150	200x200
TLDR06 LED	Без переходника (в центре секции)	-	-	-	-	+	-	-	-	-	-
	Без переходника (не в центре секции)	+	-	+	-	+	-	-	-	+	-
	С переходником 300x300 (в центре)	+	-	+	-	+	-	-	-	+	-
	С переходником 360x360 (в центре)	+	+	-	+	-	-	-	+	-	-
	С переходником 400x400 (в центре)	-	-	+	-	-	-	+	-	-	-
	С переходником 600x600 (в центре)	+	+	+	+	+	+	+	+	+	+
TLDR08 LED	Без переходника (в центре секции)	-	+	+	-	-	-	+	-	-	+
	Без переходника (не в центре секции)	-	+	+	-	-	-	+	-	-	-
	С переходником 300x300 (в центре)	+	-	+	-	+	-	-	-	-	-
	С переходником 360x360 (в центре)	+	+	-	+	-	-	-	+	+	-
	С переходником 400x400 (в центре)	-	-	+	-	-	-	+	-	-	-
	С переходником 600x600 (в центре)	+	+	+	+	+	+	+	+	+	+

Установка светильника в потолки грильято



Установка светильника без переходника

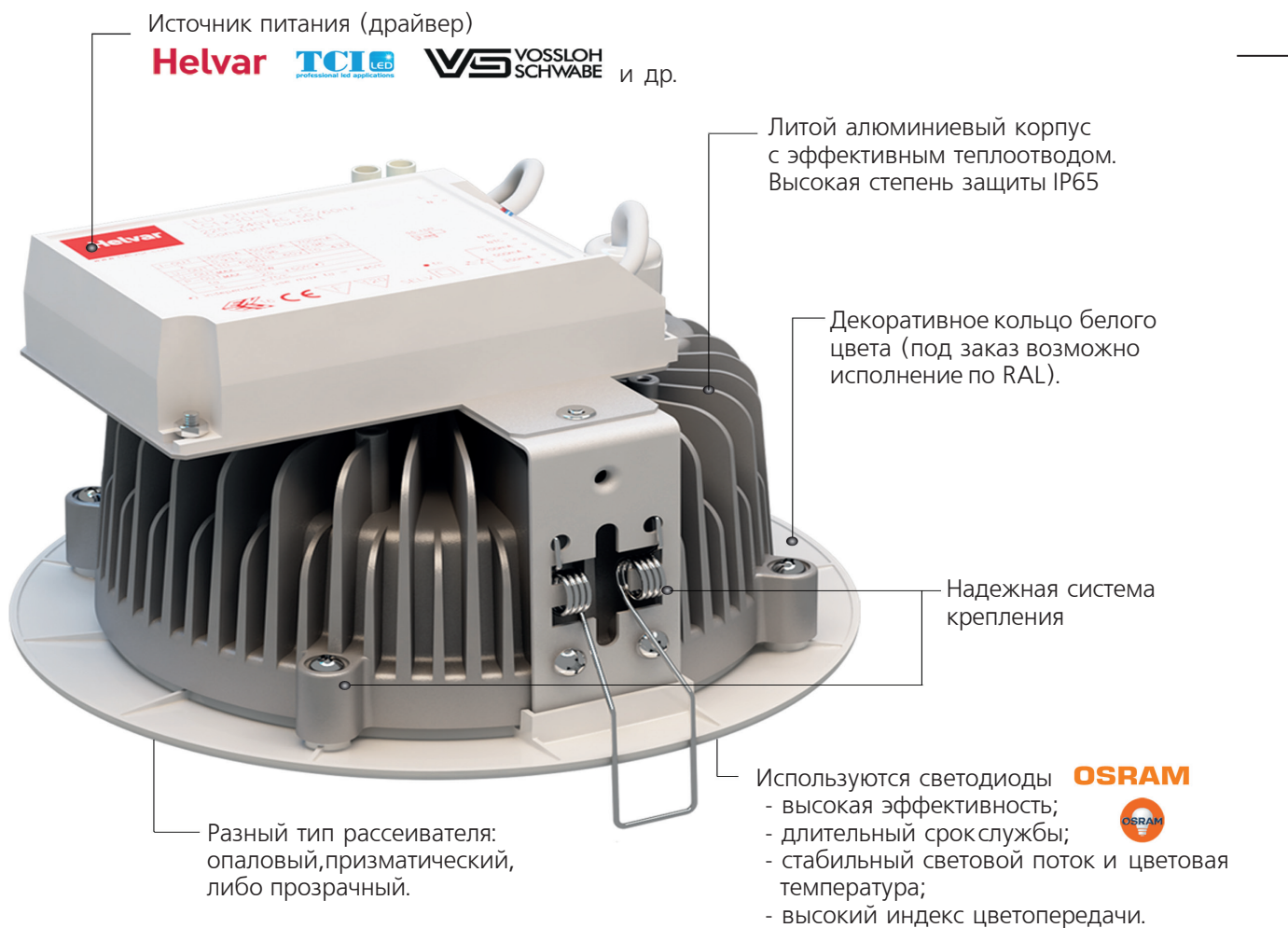


Установка светильника с переходником 300x300



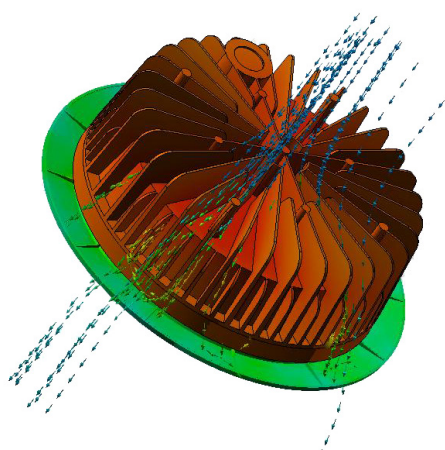
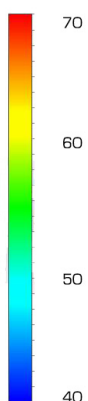
Установка светильника с переходником 600x600



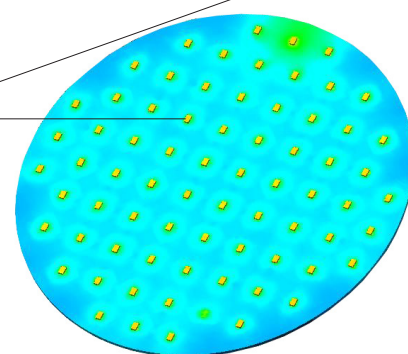
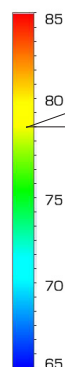


Результат теплового расчета радиатора и LED модуля светильника TLDR08 1 при температуре окружающей среды, $T_a=45^{\circ}\text{C}$

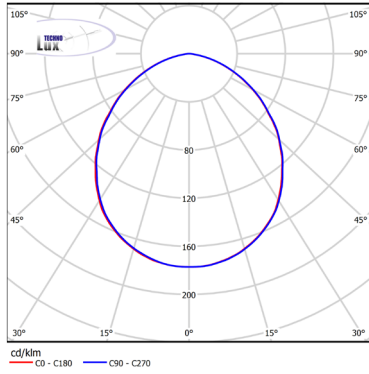
Температура, $^{\circ}\text{C}$



$T_j=77^{\circ}\text{C}$



TLDR06 OL



Спектральное распределение

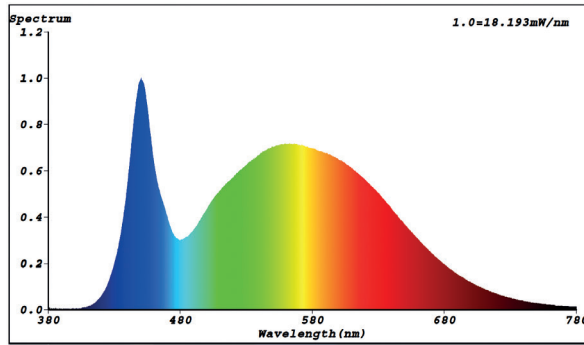
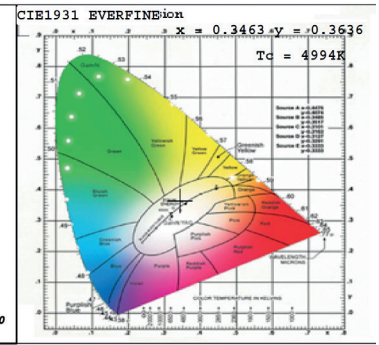
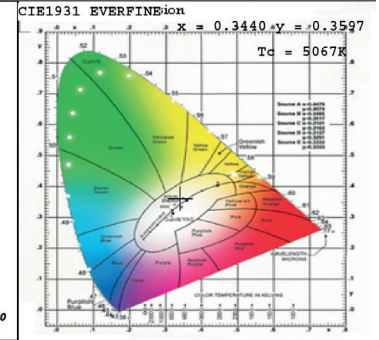
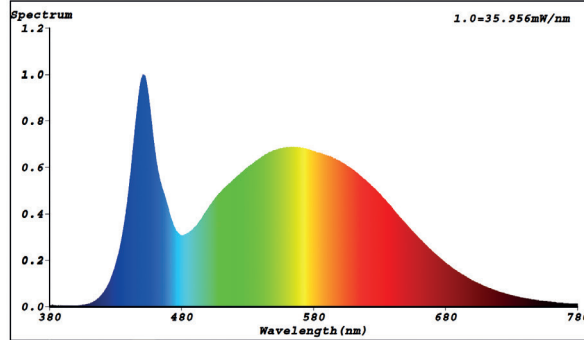
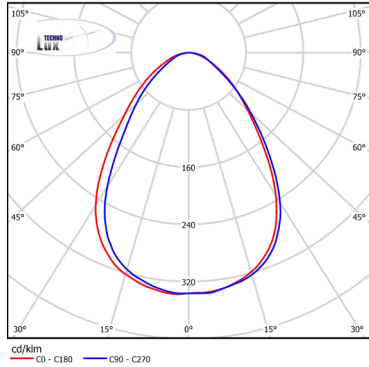


Диаграмма цветности *



TLDR08 CLM



Дополнительные принадлежности

	Наименование	Код для заказа
1	Кабельный гермоввод IP65 PG7	83605



Кабельный гермоввод
IP65 PG7
(арт. 83605)