



MASTERColour CDM-T Mini

MASTERC CDM-TM MINI 20W/830 PGJ5 1CT/12

Миниатюрная одноцокольная эффективная металлогалогенная лампа с керамической горелкой, обеспечивающая сияющий белый свет

Данные о продукции

Общая информация	
Цоколь	PGJ5 [PGJ5]
Рабочее положение	UNIVERSAL [Any or Universal (U)]
Срок службы до 5 % отказов (ном.)	9000 h
Срок службы до 10 % отказов (ном.)	10000 h
Срок службы до 20 % отказов (ном.)	11000 h
Срок службы до 50 % отказов (ном.)	12000 h
Технические характеристики освещения	
Код цвета	830 [Цветовая температура 3000K]
Светоотдача (номинальная) (ном.)	1650 lm
Обозначение цвета	Warm White (WW)
Стабильность светового потока 1000 ч (ном.)	80 %
Стабильность светового потока 10 000 ч (ном.)	60 %
Стабильность светового потока 2000 ч (ном.)	75 %
Стабильность светового потока 5000 ч (ном.)	65 %
Координата цветности X (ном.)	0.433
Координата цветности Y (ном.)	0.392
Коррелированная цветовая температура (ном.)	3000 K
Эффективность освещения (ном.) (мин.)	75 lm/W
Коэффициент цветопередачи (мин.)	84

Коэффициент цветопередачи (ном.)	87
Эксплуатационные и электрические характеристики	
Power (Rated) (Nom)	22.0 W
Рабочий ток лампы (макс.)	.5 A
Время повторного пуска (мин.) (макс.)	15 min
Время пуска (макс.)	30 s
Напряжение (макс.)	108 V
Напряжение (мин.)	95 V
Напряжение (ном.)	100 V
Системы управления и регулировка яркости света	
Возможность изменения яркости света	No
Время работы 90 % (макс.)	3 min
Механические компоненты и корпус	
Финишная обработка колбы	Clear (CL)
Соответствие требованиям и область применения	
Метка энергоэффективности (EEL)	A
Содержание ртути (Hg) (ном.)	2.4 mg

MASTERColour CDM-T Mini

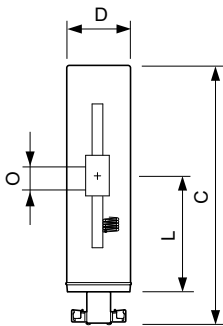
Энергопотребление кВт·час/1000 ч	24 kWh
УФ-излучение	
Время допустимого облучения (NIOSH) (мин.)	8 h/500lx
Степень повреждения D/fc (макс.)	0.5
Требования по дизайну светильника	
Температура колбы (макс.)	380 °C
Температура цоколя (макс.)	250 °C
Данные об изделии	
Полный код продукта	871150020751715

Название продукта для заказа	MASTERColour CDM-Tm Mini 20W/830 PGJ5 1CT/12
EAN/UPC — продукт	8711500207517
Код заказа	20751715
Нумератор — количество на упаковку	1
Нумератор — упаковок на внешний короб	12
Материал № (12NC)	928087905130
Вес нетто (шт.)	0.005 kg
ILCOS Code	MT/UB-20/830-H/L-PGJ5-13.3/52

Предупреждение и условия безопасности

- Даже при проведении испытаний используйте только светильник в корпусе (IEC61167, IEC 62035, IEC60598)
- Светильник должен удерживать горячие осколки лампы в случае ее разрушения
- Использовать только с электронным ПРА
- Контрольный ПРА должен обеспечивать защиту по окончании срока службы (IEC61167, IEC 62035)
- Для лампы PGJ5 на 20 Вт можно использовать только ЭПРА HID PV mini PGJ5 20W производства компании Philips
- Для лампы PGJ5 на 35 Вт можно использовать только ЭПРА HID PV mini PGJ5 35W производства компании Philips
- Крайне маловероятно, что разбитая лампа может представлять какую-либо угрозу вашему здоровью. Если у вас разбилась лампа, проветрите комнату в течение 30 минут и уберите осколки, желательно в перчатках. Положите их в герметичный полиэтиленовый пакет и передайте на местное предприятие по утилизации отходов. Не используйте пылесос.

Чертеж размеров

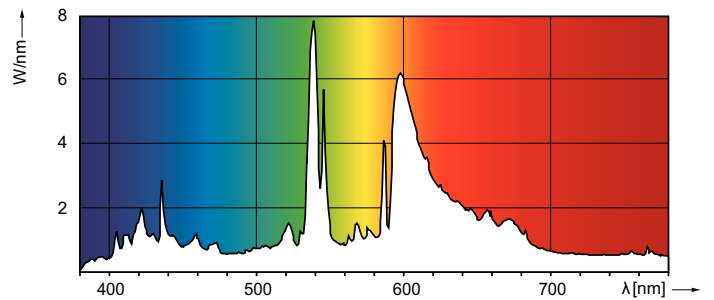
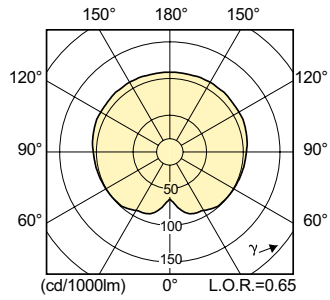
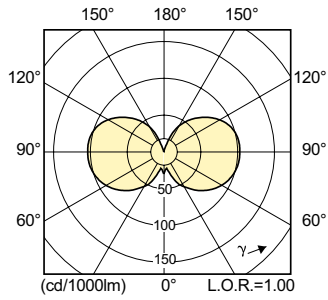


CDM-Tm 20W/830 PGJ5

Product	D (max)	D	O	L (min)	L (max)	L	C (max)
MASTERColour CDM-Tm Mini 20W/830 PGJ5	13.3 mm	0.44 in	3 mm	22.3 mm	22.9 mm	22.6 mm	52 mm
1CT/12							

MASTERColour CDM-T Mini

Фотометрические данные



Срок службы

