

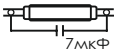

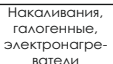


Ток контактов реле	Таблица 1 Мощность нагрузки									
					Категория применения					
					AC-1	AC-3	AC-15	DC-1		Безиндуктивная нагрузка постоянного тока
	Накаливания, галогенные, электронные лампы	Люминисцентные	Люминисцентные, компенсированные	Энергосберегающие лампы, ЭПРА	Активная нагрузка	Электродвигатели	Катушки контакторов	24V	230V	
16A	2000W	1000W	750W	500W	4000VA	0,9kW	750VA	16A	0,35A	

Гарантийные обязательства

Гарантийный срок эксплуатации изделия - 24 месяца с даты продажи.
Срок службы 10 лет.
При отсутствии даты продажи гарантийный срок исчисляется с даты изготовления.
ООО "Евроавтоматика Фиф" гарантирует ремонт или замену вышедшего из строя изделия при соблюдении правил эксплуатации и отсутствии механических повреждений.
В гарантийный ремонт не принимаются:
- изделия, предъявленные без паспорта предприятия;
- изделия, бывшие в негарантийном ремонте;
- изделия, имеющие повреждения механического характера;
- изделия, имеющие повреждения голографической наклейки;
Предприятие изготовитель оставляет за собой право вносить конструктивные изменения, без уведомления потребителя, с целью улучшения качества и не влияющие на технические характеристики и работу изделия.

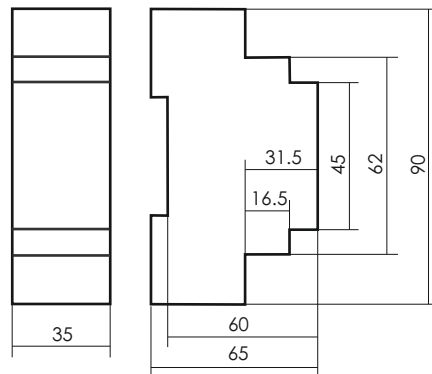
Драгоценные металлы отсутствуют

Свидетельство о приемке

Реле контроля уровня PZ-827 изготовлено и принято в соответствии с требованиями ТУ ВУ 590618749.011-2005, действующей технической документации и признано годным для эксплуатации.

Дата выпуска	Дата продажи	Штамп ОТК

Размеры корпуса



Реле контроля уровня

Руководство по эксплуатации

ЕВРОАВТОМАТИКА «F&F»

Служба технической поддержки:
РБ г. Лида, ул. Минская, 18А, тел./факс: + 375 (154) 65 72 57, 60 03 80,
+ 375 (29) 319 43 73, 869 56 06, e-mail: support@fff.by
Управление продаж:
РБ г. Лида, ул. Минская, 18А, тел./факс: + 375 (154) 65 72 56, 60 03 81,
+ 375 (29) 319 96 22, (33) 622 25 55, e-mail: sales@fff.by

Назначение

Реле контроля уровня PZ-827 предназначено для контроля и поддержания заданного уровня токопроводящих жидкостей в резервуарах, бассейнах, водонапорных башнях и т.п. и управления электродвигателями насосных установок.

Технические характеристики

Напряжение питания, В/Гц	230 / 50
Макс. коммутируемый ток, А	16 AC1/ 250V
Макс. мощность нагрузки	см. табл. 1
Контакт	1NO/NC (1 переключающий)
Количество контролируемых уровней	1...2
Напряжение питания датчика, не более	6 В
Ток потребления датчика, не более	2 мА
Чувствительность, регулируемая	1...150 кОм
Задержка включения/отключения регулируемая, с	0,5...5
Потребляемая мощность, Вт	1
Диапазон рабочих температур, °С	-25... +50
Степень защиты	IP20
Коммутационная износостойкость, циклов	>10 ⁶
Степень загрязнения среды	2
Категория перенапряжения	III
Габариты (ШхВхГ), мм	35x90x65
Подключение	винтовые зажимы 2,5 мм ²
Тип корпуса	2S
Масса, г	190
Монтаж	на DIN-рейке 35 мм

Возможно удлинение проводов датчиков до 50 метров.

ВНИМАНИЕ!

Реле уровня не используются для контроля дистиллированной воды, бензина, масла, керосина, этиленгликоля, сжиженного газа.



ВНИМАНИЕ

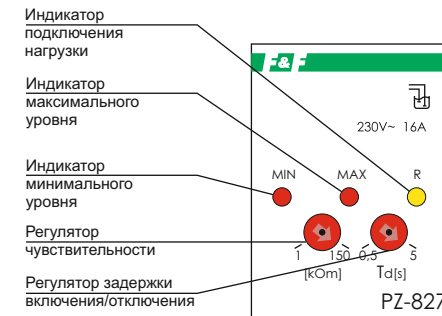
Изделие следует подключать к однофазной сети согласно существующим нормам электробезопасности. Правила подключения описаны в данном руководстве. Работы, связанные с установкой, подключением и регулировкой должны проводиться квалифицированным специалистом после ознакомления с руководством по эксплуатации и функциями устройства. Перед началом установки следует убедиться в отсутствии напряжения на подключаемых проводах. Самовольное вскрытие корпуса влечет за собой утрату права на гарантийное обслуживание изделия, а также может стать причиной поражения электрическим током. Изделие должно использоваться по его прямому назначению. По вопросам монтажа и работы устройства обращаться в службу технической поддержки.

PZ-827



ТУ ВУ 590618749.011-2005

Панель управления



Реле контроля уровня выполнено в двухмодульном корпусе для крепления на DIN-рейку 35мм. На передней панели находятся индикаторы уровней, индикатор подключения нагрузки, регуляторы чувствительности и задержки включения/отключения.

Комплект поставки

Реле контроля уровня..... 1шт
Руководство по эксплуатации..... 1шт
Упаковка..... 1шт

Примечание

Реле контроля уровня может работать с двумя типами датчиков производства Евроавтоматика Фиф:
- PZ - для одноуровневого режима,
- PZ2 - 2 шт. для одноуровневого режима, 3шт. для двухуровневого режима.
Датчики приобретаются отдельно.

Примечание

Реле уровня включается с задержкой в 1-5 секунды во избежание ложного срабатывания в результате случайного замыкания цепи датчиков (наличие брызг, небольших волн и т.п.). Зажимы подключения датчиков гальванически изолированы от цепей питания и контактов реле. В зависимости от жидкости, в которую помещается датчик, необходимо настроить чувствительность входных каскадов изделия. Для нормальной работы, после монтажа, следует отрегулировать чувствительность при помощи воротка на передней панели ("150" - увеличение, "1" - уменьшение).

Реле контроля жидкости может работать в 2-х режимах:
- двухуровневое реле, для поддержания заданного уровня жидкости (водонапорные башни и т.п.)
- одноуровневое реле для контроля и сигнализации наличия жидкости на заданном уровне (датчик затопления, устройство контроля и автоматика и т.д.)

Условия эксплуатации

Климатическое исполнение УХЛ4, диапазон рабочих температур от -25...+50 °С, относительная влажность воздуха до 80% при 25 °С. Рабочее положение в пространстве - произвольное. Высота над уровнем моря до 2000м. Окружающая среда – взрывобезопасная, не содержащая пыли в количестве, нарушающем работу реле, а также агрессивных газов и паров в концентрациях, разрушающих металлы и изоляцию. По устойчивости к перенапряжениям и электромагнитным помехам устройство соответствует ГОСТ IEC 60730-1.

ВНИМАНИЕ!

Перед подключением изделия к электрической сети (в случае его хранения или транспортировки при низких температурах), для исключения повреждений вызванных конденсацией влаги, необходимо выдержать изделие в теплом помещении не менее 2-х часов.

Схемы подключений (двухуровневое реле)

Режим наполнение

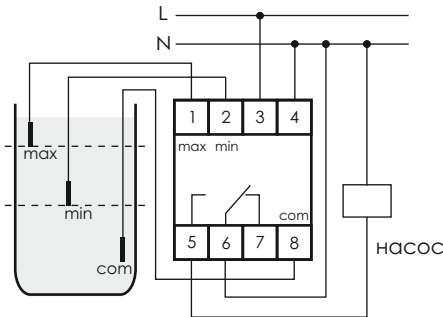


Схема подключения на наполнение резервуара с двумя уровнями контроля

1. Подключить питание к зажимам 3 L(фаза) и 4N(ноль), на зажим 6 подключить L(фаза). Нагрузку подключить к нулю N и к зажиму 5.
2. Датчик COM подключить к зажиму 8 и установить ниже минимального уровня жидкости.
3. Датчик MAX подключить к зажиму 1 и установить на верхнем уровне.
4. Датчик MIN подключить к зажиму 2 и установить на нижнем уровне.
5. При снижении уровня жидкости ниже минимального, контакты исполнительного реле переключаются в позицию 6-5, горит светодиод R. При достижении уровня min загорается светодиод MIN, контакты остаются в позиции 6-5. При достижении уровня max загорается светодиод MAX, контакты переключаются в позицию 6-7, светодиод R гаснет.

Режим откачивание

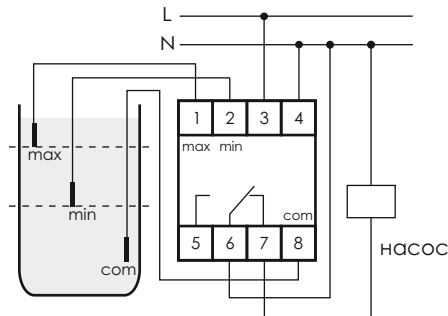
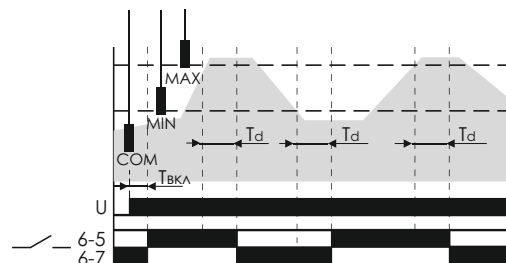


Схема подключения на откачку из резервуара с двумя уровнями контроля

1. Подключить питание к зажимам 3 L(фаза) и 4N(ноль), к зажиму 6 подключить L(фаза). Нагрузку подключить к N(нулю) и к зажиму 7.
2. Датчик COM подключить к зажиму 8 и установить ниже минимального уровня жидкости.
3. Датчик MAX подключить к зажиму 1 и установить на верхнем уровне.
4. Датчик MIN подключить к зажиму 2 и установить на нижнем уровне.
5. При снижении уровня жидкости ниже max, контакты исполнительного реле находятся в позиции 6-7, светодиод MAX гаснет. При снижении уровня жидкости ниже min, гаснет светодиод MIN загорается светодиод R, контакты переключаются в позицию 6-5.

Диаграмма работы двухуровневого реле



Tвкл - время выхода изделия в рабочий режим (1-5 с).
Tд - время задержки включения/отключения (устанавливается на панели управления).

Схема подключения (одноуровневое реле)

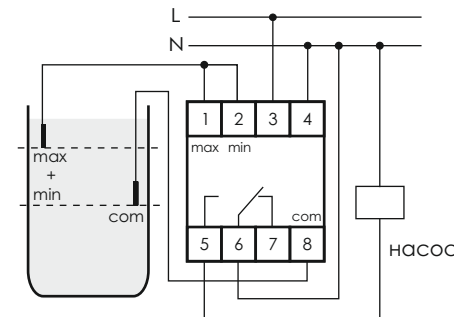
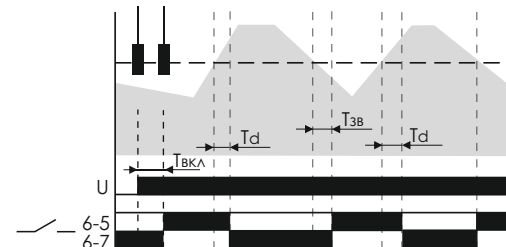


Схема подключения для контроля и сигнализации наличия жидкости на заданном уровне

1. Подключить питание к зажимам 3 L(фаза) и 4N(ноль), на зажим 6 подключить L(фаза). Нагрузку подключить к нулю N и к зажиму 5.
2. Датчики COM подключить к зажиму 8, MAX+MIN объединить путем установки перемычки между зажимами 1 и 2, провод датчика подключить к зажиму 1 или 2 и установить на уровне контроля жидкости.
3. При снижении уровня жидкости ниже контролируемого, контакты исполнительного реле переключаются в позицию 6-5, горит светодиод R. При достижении контролируемого уровня загорается светодиод MIN и MAX, контакты переключаются в позицию 6-7, светодиод R гаснет.

Диаграмма работы одноуровневого реле



Tвкл - время выхода изделия в рабочий режим (1-5с)
Tзв - время задержки включения 5 секунд.
Tд - время задержки отключения (устанавливается на панели управления).

Проверка работоспособности без погружения датчиков в контролируемую среду

1. Включить питание, при этом загорается желтый светодиод R, и слышен звук переключившегося реле в положение 6-5.
2. Далее замкнуть зажимы 1,2,8 между собой. Загорятся светодиоды MIN и MAX, светодиод R - гаснет, реле в положении 6-7.
3. Далее снимаем перемычки 1,2,8, гаснут светодиоды MIN и MAX, загорается светодиод R и контакты реле переключаются в положение 6-5. Реле контроля уровня работает исправно.

Условия реализации и утилизации

Изделия реализуются через дилерскую сеть предприятия. Утилизировать как электронную технику.

Обслуживание

При техническом обслуживании изделия необходимо соблюдать «Правила техники безопасности и технической эксплуатации электроустановок потребителей». При обнаружении видимых внешних повреждений корпуса изделия дальнейшая его эксплуатация запрещена. Гарантийное обслуживание производится производителем изделия. Послегарантийное обслуживание изделия выполняется производителем по действующим тарифам. Перед отправкой на ремонт, изделие должно быть упаковано в заводскую или другую упаковку, исключающую механические повреждения.

Условия транспортировки и хранения

Транспортировка изделия может осуществляться любым видом закрытого транспорта, обеспечивающим предохранение упакованных изделий от механических воздействий и воздействий атмосферных осадков. Хранение изделия должно осуществляться в упаковке производителя в закрытых помещениях с естественной вентиляцией при температуре окружающего воздуха от минус 50° до плюс 50°С и относительной влажности не более 80% при температуре +25°С.

Требование безопасности

Эксплуатация изделия должна осуществляться в соответствии с требованиями, изложенными в руководстве по эксплуатации. Перед установкой необходимо убедиться в отсутствии внешних повреждений устройства. Изделие, имеющее внешние механические повреждения, эксплуатировать запрещено. Не устанавливайте реле без защиты в местах где возможно попадание воды или солнечных лучей. Реле должно устанавливаться и обслуживаться квалифицированным персоналом. При подключении реле необходимо следовать схеме подключения.