



# СВЕТИЛЬНИК СЕРИИ ДПП80 АО

ТС RU C-RU.AA87.B.00489  
ТУ16-2016 ДБИШ.676264.002ТУ



## КОНСТРУКЦИЯ

Корпусные детали светильников выполнены из алюминиевого профиля и частично покрашены порошковой краской. Свето-пропускающий элемент из закаленного стекла. Внутри корпуса установлены светоизлучающие модули с источником питания, блок аварийного питания (БАП) и аккумуляторная батарея.

Светильник выпускается с одним или двумя кабельными вводами для индивидуального или транзитного подключения к электросети.

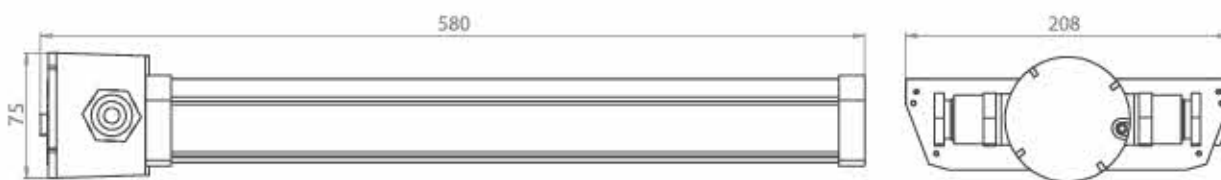
## ТЕХНИЧЕСКИЕ ДАННЫЕ

Номинальное напряжение питания, В	180÷250 AC
Частота напряжения питания, Гц	50-60
Коэффициент мощности / КПД	>0,98 / 0,9
Допустимая температура окружающей среды	от -40°C до +50°C
Степень защиты оболочки	IP67
Класс защиты от поражения электрическим током	I
Классификация по пожарной безопасности	△
Группа механического исполнения	M2
Сейсмостойкость по шкале MSK-64, балл.	9
Диаметр подводимого кабеля, мм	7-16
Сечение подсоединяемых жил, не более, мм <sup>2</sup>	2,5
Угол излучения, градус	120°(D120)
Индекс цветопередачи CRI	>80
Коррелированная цветовая температура, К	4000; 5000
Коэффициент пульсации светового потока, %	<1
Ресурс работы светодиодного модуля, ч	50 000
Срок службы, лет	10

Электромонтаж | прямое подключение к клеммам колодки внутри вводной коробки

Маркировка взрывозащиты | 1Ex db mb IIC T6 Gb

## ГАБАРИТНЫЕ РАЗМЕРЫ



ГАРАНТИЯ  
**36**  
месяцев



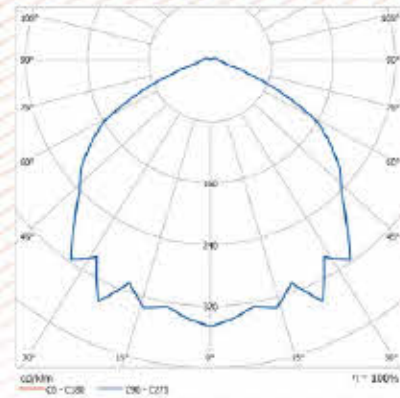
## НАЗНАЧЕНИЕ

Светильники предназначены для общего и аварийного освещения, а также светового оповещения во взрывоопасных зонах по газу и пыли всех классов, в соответствии с маркировкой взрывозащиты, на предприятиях нефтяной, газовой, нефтехимической, химической, лакокрасочной, деревообрабатывающей и других отраслей промышленности.

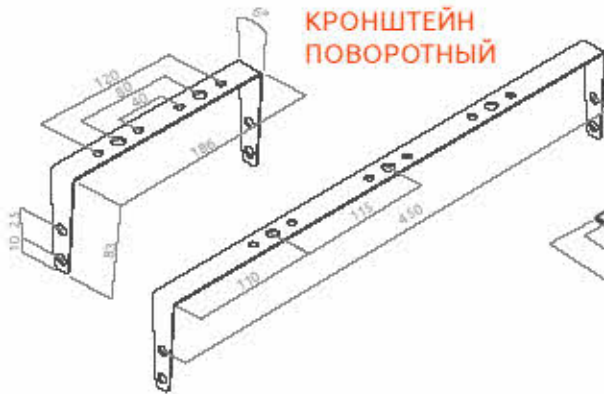
## ВАРИАНТЫ УСТАНОВКИ / КРЕПЛЕНИЕ

/ рекомендуемая высота установки - 2...5 м

## КРИВАЯ СИЛЫ СВЕТА

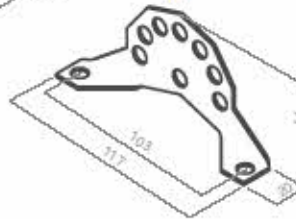


Тип КСС — Д,  
Класс светораспределения — П

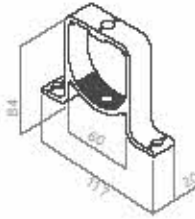


КРОНШТЕЙН  
ПОВОРОТНЫЙ

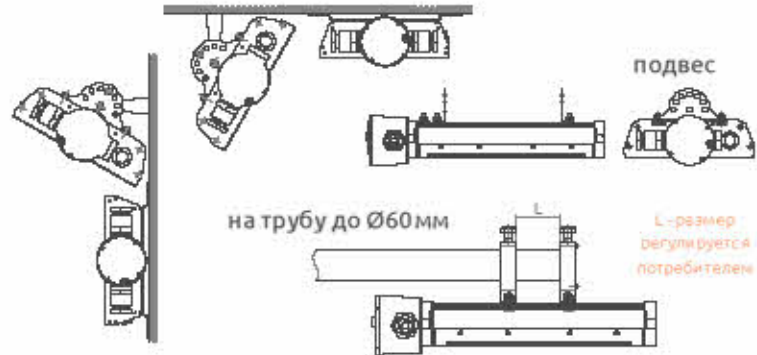
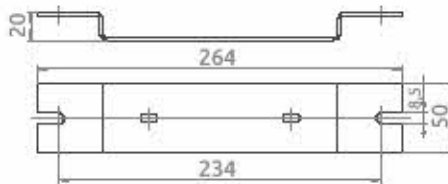
ПОДВЕС



КОНСОЛЬ



СКОБА



на трубу до Ø60мм

подвес

L-размер регулируется потребителем

## ВАРИАНТЫ ИСПОЛНЕНИЯ СВЕТИЛЬНИКОВ

	Источник света		Световой поток, светильника, Лм		Время работы в аварийном режиме, час	Габариты, не более, мм	Масса, не более, кг	Аналог светильника с лампой ЛОН, Вт	Аналог светильника с лампой ГЛВД, Вт
	Напряжение, В	Мощность, Вт	Постоянный режим	Аварийный режим					
ДПП80-10-002 АО	180÷250 АС	10	1080	160	3	583×200×80	8,2	100	ДРЛ-50
ДПП80-20-004 АО		20	2250	300				150-200	ДРЛ-80
ДПП80-40-006 АО		40	4050	600				300	ДРЛ-125

### Базовая комплектация:

- светильник - 1 шт.
- кабельный ввод - 1 шт.
- заглушка - 1 шт.
- сетка - 1 шт.

### По дополнительному заказу:

- скоба с креплением - 1 к-т
- кронштейн поворотный - 1 шт.
- подвес ДБИШ 745211.010 - 1 к-т
- кронштейн консольный - 1 шт.
- дополнительный кабельный ввод - 1 шт.

## ОБРАЗЕЦ ДЛЯ ЗАКАЗА:

Светильник ДПП80-10-002 АО 180-250АС Д120 4000К