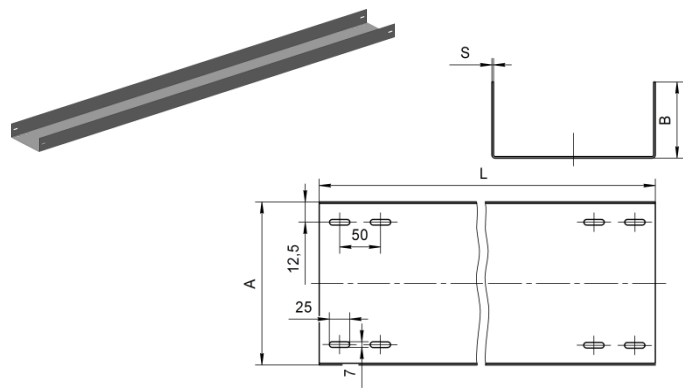
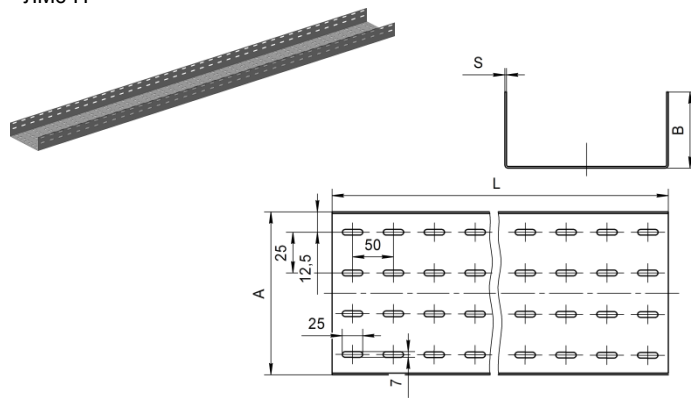


Лотки прямые неперфорированные ЛМС-ПН
Лотки прямые перфорированные ЛМС-П
УТ1,5 – горячеоцинкованная сталь УТ2,5 – сталь, оцинкованная методом Сендзимира

ЛМС-ПН



ЛМС-П



Обозначение ЛМС-тип АхВ-S	Толщина стенки S, мм											
	0.7			1.0			1.2			1.5		
	Масса, кг	Кол-во в упак., шт	Код	Масса, кг	Кол-во в упак., шт	Код	Масса, кг	Кол-во в упак., шт	Код	Масса, кг	Кол-во в упак., шт	Код
Высота борта (В)65 мм												
ЛМС-ПН												
(L=2000 мм)												
ЛМС-ПН 100х65-Сц УТ1,5(L=2000 мм)	-	-	-	-	-	-	4,96	6	121121432	5,79	6	121121442
ЛМС-ПН 150х65-Сц УТ1,5(L=2000 мм)	-	-	-	-	-	-	6,06	6	121121433	7,08	6	121121443
ЛМС-ПН 200х65-Сц УТ1,5 (L=2000 мм)	-	-	-	-	-	-	7,17	4	121121434	8,37	4	121121444
ЛМС-ПН 300х65-Сц УТ1,5 (L=2000 мм)	-	-	-	-	-	-	9,34	4	121121435	10,9	4	121121445
ЛМС-ПН 400х65-Сц УТ1,5 (L=2000 мм)	-	-	-	-	-	-	11,5	2	121121436	13,5	2	121121446
ЛМС-ПН 100х65-Сц УТ2,5 (L=2000 мм)	2,50	6	122121412	3,57	6	122121422	4,29	6	122121432	5,00	6	122121442
ЛМС-ПН 150х65-Сц УТ2,5 (L=2000 мм)	3,04	6	122121413	4,34	6	122121423	5,21	6	122121433	6,08	6	122121443
ЛМС-ПН 200х65-Сц УТ2,5 (L=2000 мм)	3,59	4	122121414	5,13	4	122121424	6,15	4	122121434	7,18	4	122121444
ЛМС-ПН 300х65-Сц УТ2,5 (L=2000 мм)	4,69	4	122121415	6,70	4	122121425	8,04	4	122121435	9,38	4	122121445
ЛМС-ПН 400х65-Сц УТ2,5 (L=2000 мм)	5,79	2	122121416	8,27	2	122121426	9,93	2	122121436	11,6	2	122121446
(L=3000 мм)												
ЛМС-ПН 100х65-Сц УТ2,5 (L=3000 мм)	3,75	4	122122412	5,36	4	122122422	6,43	4	122122432	7,50	4	122122442
ЛМС-ПН 150х65-Сц УТ2,5 (L=3000 мм)	4,56	4	122122413	6,51	4	122122423	7,82	4	122122433	9,12	4	122122443
ЛМС-ПН 200х65-Сц УТ2,5 (L=3000 мм)	5,39	2	122122414	7,69	2	122122424	9,23	2	122122434	10,8	2	122122444
ЛМС-ПН 300х65-Сц УТ2,5 (L=3000 мм)	7,04	2	122122415	10,1	2	122122425	12,0	2	122122435	14,0	2	122122445
ЛМС-ПН 400х65-Сц УТ2,5 (L=3000 мм)	8,69	2	122122416	12,4	2	122122426	14,9	2	122122436	17,4	2	122122446
ЛМС-П												
(L=2000 мм)												
ЛМС-П 100х65-Сц УТ1,5 (L=2000 мм)	-	-	-	-	-	-	4,40	6	121111432	5,14	6	121111442
ЛМС-П 150х65-Сц УТ1,5 (L=2000 мм)	-	-	-	-	-	-	5,36	6	121111433	6,26	6	121111443
ЛМС-П 200х65-Сц УТ1,5 (L=2000 мм)	-	-	-	-	-	-	6,32	4	121111434	7,38	4	121111444
ЛМС-П 300х65-Сц УТ1,5 (L=2000 мм)	-	-	-	-	-	-	8,24	4	121111435	9,62	4	121111445
ЛМС-П 400х65-Сц УТ1,5 (L=2000 мм)	-	-	-	-	-	-	10,2	2	121111436	11,9	2	121111446
ЛМС-П 100х65-Сц УТ2,5 (L=2000 мм)	2,21	6	122111412	3,16	6	122111422	3,79	6	122111432	4,42	6	122111442
ЛМС-П 150х65-Сц УТ2,5 (L=2000 мм)	2,69	6	122111413	3,84	6	122111423	4,61	6	122111433	5,38	6	122111443
ЛМС-П 200х65-Сц УТ2,5 (L=2000 мм)	3,17	4	122111414	4,53	4	122111424	5,43	4	122111434	6,34	4	122111444
ЛМС-П 300х65-Сц УТ2,5 (L=2000 мм)	4,12	4	122111415	5,89	4	122111425	7,06	4	122111435	8,24	4	122111445
ЛМС-П 400х65-Сц УТ2,5 (L=2000 мм)	5,08	2	122111416	7,26	2	122111426	8,71	2	122111436	10,2	2	122111446
(L=3000 мм)												
ЛМС-П 100х65-Сц УТ2,5 (L=3000 мм)	3,32	4	122112412	4,74	4	122112422	5,68	4	122112432	6,63	4	122112442
ЛМС-П 150х65-Сц УТ2,5 (L=3000 мм)	4,04	4	122112413	5,76	4	122112423	6,92	4	122112433	8,07	4	122112443
ЛМС-П 200х65-Сц УТ2,5 (L=3000 мм)	4,76	2	122112414	6,79	2	122112424	8,15	2	122112434	9,51	2	122112444
ЛМС-П 300х65-Сц УТ2,5 (L=3000 мм)	6,18	2	122112415	8,83	2	122112425	10,6	2	122112435	12,4	2	122112445
ЛМС-П 400х65-Сц УТ2,5 (L=3000 мм)	7,62	2	122112416	10,9	2	122112426	13,1	2	122112436	15,2	2	122112446

Пример записи при заказе лотка прямого шириной 100 мм, высотой борта 65 мм, толщиной стенки 1,5 мм, климатического исполнения УТ1,5, длиной 2000 мм:

Лоток прямой ЛМС-ПН 100х65-1,5ц УТ1,5 (L=2000 мм) ТУ 3449-010-05774835-2005 (код 121121442).

НАГРУЗОЧНЫЕ ХАРАКТЕРИСТИКИ

P – максимально допустимая нагрузка, Н/м
 L – расстояние между опорами, м
 $L \times 0,01$ – величина упругой деформации, не более, м

