



КОРОБКИ КОММУТАЦИОННЫЕ ВЗРЫВОЗАЩИЩЕННЫЕ

КВМК-тип А 1ExdПВТ5Gb, КВВЗ-тип А 1ExeПВТ5Gb

ТУ 3400-003-8188935-2014

Паспорт. Руководство по эксплуатации.



1 НАЗНАЧЕНИЕ ИЗДЕЛИЯ

1.1 Коробки предназначены для ввода электрических кабелей круглого сечения диаметром 8-12 мм и применяются для выполнения соединений (разветвлений) электрических цепей во взрывоопасных зонах. Коробки выпускаются в двух вариантах исполнения, отличающихся видом взрывозащиты: «КВМК-тип А 1ExdПВТ5Gb» и «КВМК-тип А 1ExeПВТ5Gb».

1.2 Коробки относятся к электрооборудованию группы II по ГОСТ Р МЭК 60079-0-2011 и предназначена для применения во взрывоопасных зонах помещений и наружных установок в соответствии с маркировкой взрывозащиты и в соответствии с ГОСТ ИЕС 60079-10-1-2011. Коробки КВМК-тип А имеют маркировку взрывозащиты «1Ex d ПВ Т5 Gb» или «1Ex e ПВ Т5 Gb» и могут использоваться во взрывоопасных зонах класса 1 и ниже по ГОСТ ИЕС 60079-10-1-2011.

1.3 Коробки рассчитаны на эксплуатацию при температуре окружающей среды от минус 60 до плюс 85°C, и относительной влажности воздуха 93% при температуре 40°C. Вид климатического исполнения ХЛ 1.1 по ГОСТ 15150-69, атмосфера типа II по ГОСТ 15150.

2 ТЕХНИЧЕСКИЕ ХАРАКТЕРИСТИКИ

2.1 Основные технические характеристики.

Таблица 1.

Маркировка взрывозащиты	«1Ex d ПВ Т5 Gb»	«1Ex e ПВ Т5 Gb»
Степень защиты оболочки	IP67	
Диапазон рабочих температур	-60 .. +85°C	
Количество кабельных вводов	от 2 до 4	
Тип клеммных соединителей (комплект поставки)	WAGO 222-415	WAGO 261
Количество клеммных зажимов (комплект поставки)	от 3 до 5	10
Сечение подключаемых проводов	0,08 – 2,5мм ²	
Максимальное напряжение	400V	
Коммутируемый ток (для клемм, поставляемых в комплекте)	24А	
Внутреннее пространство	65x65x40мм	
Габаритные размеры без кабельных вводов	115x115x55мм	
Материал корпуса	Алюминиевый сплав	
Масса, не более	1 кг	

2.2 Вариант исполнения по количеству и типу кабельных вводов выбирается заказчиком. Габаритные размеры и устройство коробок приведены в ПРИЛОЖЕНИИ А.

2.3 Коробки поставляются с кабельными вводами различных исполнений:

- для открытой прокладки присоединяемого кабеля (индекс в обозначении - К);
- для прокладки присоединяемого кабеля в трубе (Т);
- для присоединения бронированного кабеля (Б);
- для присоединения кабеля в металлорукаве РЗЦХ-15мм или -20мм (КМ).

2.4 Коробки «КВМК-тип А 1ExdПВТ5Gb» комплектуются пружинными клеммными соединителями проводов WAGO-222-415 на пять контактов; при этом количество клеммных соединителей – на один больше количества кабельных вводов, указанных в заказе. Коробки «КВМК-тип А 1ExeПВТ5Gb» комплектуются пружинными клеммными зажимами WAGO 261.

2.5 Срок службы коробок до списания – 10 лет.

3 КОМПЛЕКТНОСТЬ

3.1 Комплект поставки соответствует таблице 2.

Таблица 2.

Наименование	Кол.	Примечание
Коробка коммутационная взрывозащищенная КВМК-тип А в сборе с кабельными вводами.	1	Количество и тип кабельных вводов – в соответствии с заказом.
Уплотнительное кольцо для кабеля 8 – 10мм	2-4	По количеству кабельных вводов.
Уплотнительное кольцо для кабеля 10 – 12мм	2-4	По количеству кабельных вводов.
Клеммные зажимы WAGO 222-415*	3-5	* Только для исполнений 1ExdПВТ5Gb; Количество: 1 + кол. кабельных вводов.
Клеммные зажимы WAGO 261**	10	** Только для исполнений 1ExeПВТ5Gb
Дюбели для закрепления коробки	2	
Паспорт. Руководство по эксплуатации.	1	
Индивидуальная упаковка.	1	
Копии сертификатов	1	По запросу на партию

3.2 Схема обозначение при заказе:

«КВМК-тип А Ex – [У] – n1 x1 – [n2 x2] – [n3 x3] – [n4 x4]»

1 – тип коробки: «КВМК-тип А 1ExdПВТ5Gb»; «КВМК-тип А 1ExeПВТ5Gb».

2 – угловое (У) или прямое (без обозначения) расположение двух вводов;

3 – количество (n1...n4) и тип (x1...x4) кабельных вводов:

G1/2К – для открытой прокладки кабель диаметром 8-12мм;

G1/2Б – под бронированный кабель с проходным диаметром 8-12мм;

G1/2Т1/2 – для прокладки кабеля Ø8-12мм в трубе с присоединительной резьбой G1/2;

G1/2Т3/4 – для прокладки кабеля Ø8-12мм в трубе с присоединительной резьбой G3/4;

G1/2КМ15, G1/2КМ20 – под кабель в металлорукаве РЗЦХ-15мм и РЗЦХ-20мм.

Если коробка имеет только два ввода, то необходимо указать расположение вводов: угловое («У») или прямое (без обозначения). Если используется один ввод какого либо типа, то количество можно не указывать. Все коробки комплектуются пружинными клеммными зажимами.

Пример обозначения:

«Коробка КВМК-тип А 1ExdПВТ5Gb –У–2 G1/2К»,

коробка с маркировкой взрывозащиты 1Ex d ПВ Т5 Gb, два кабельных ввода для открытой прокладки кабеля, угловое расположение вводов;

«Коробка КВМК-тип А 1ExdПВТ5Gb – G1/2К – G1/2Б – 2 G1/2Т1/2»,

коробка на четыре кабельные ввода: один для открытой прокладки кабеля, один для бронекабеля, два для прокладки кабеля в трубе G1/2;

4 УСТРОЙСТВО

4.1 Устройство коробки приведено в ПРИЛОЖЕНИИ А. Коробка представляет собой отдельную литую взрывонепроницаемую оболочку, соответствующую требованиям ГОСТ Р МЭК 60079-0-2011, ГОСТ ИЕС 60079-1-2011 и ГОСТ Р МЭК 60079-7-2012, состоящую из корпуса и крышки с резиновым уплотнительным кольцом. Крышка взрывонепроницаемой оболочки крепится к корпусу за счет собственной резьбы. Внутри взрывонепроницаемой оболочки размещается набор клеммных зажимов.

4.2 Герметизированные взрывонепроницаемые кабельные вводы позволяют ввести кабели круглого сечения. Ввод кабеля осуществляется через резиновое кольцо, зажимаемое шурупом. Диаметр резьбы кабельных вводов (шурупов) - трубная G1/2.

5 ОБЕСПЕЧЕНИЕ ВЗРЫВОЗАЩИЩЕННОСТИ

5.1 Взрывозащищенность коробок КВМК-тип А 1ExdПВТ5Gb обеспечивается видом «взрывонепроницаемая оболочка «d»» по ГОСТ ИЕС 60079-1-2011 (приложение А), где символом

“взрыв” обозначены все взрывонепроницаемые соединения, которые должны соблюдаться при эксплуатации и ремонте.

В соответствии с требованиями ГОСТ ИЕС 60079-1-2011 токоведущие и искрящие части заключены во взрывонепроницаемую оболочку, которая выдерживает давление взрыва и совместно со средствами защиты исключает передачу взрыва в окружающую взрывоопасную среду. Взрывонепроницаемость коробки достигается применением взрывонепроницаемых резьбовых соединений.

5.2 Взрывозащищенность коробок КВМК-тип А 1ExeIBT5Gb обеспечивается видом «повышенная защита вида «е» по ГОСТ Р МЭК 60079-7-2012. В соответствии с требованиями ГОСТ Р МЭК 60079-7-2012 приняты конструктивные меры для исключения возникновения дуговых разрядов, искрения, повышенных температур, а так же для исключения загрязнения токоведущих частей в нормальных условиях эксплуатации.

Электрические зазоры и пути утечки между токоведущими частями различных потенциалов соответствуют требованиям ГОСТ Р МЭК 60079-7-2012. Оболочка имеет защиту от проникновения пыли и воды не ниже IP67 по ГОСТ 14254.

5.3 Температура нагрева наружных поверхностей оболочки коробок в нормальных режимах не превышает температуры для электрооборудования температурного класса T5 по ГОСТ Р МЭК 60079-0-2011.

6 ИСПОЛЬЗОВАНИЕ ПО НАЗНАЧЕНИЮ

6.1 Эксплуатационные ограничения

Установку и монтаж коробки производить при отключенном напряжении. Размещение коробки на объекте производить согласно СП 5.13130.2009. К монтажу, технической эксплуатации и техническому обслуживанию коробки может быть допущен аттестованный персонал специализированных организаций, имеющих соответствующие лицензии, ознакомленный с настоящим РЭ и прошедший инструктаж по технике безопасности.

6.2 Подготовка изделия к использованию

Вскрыть упаковку, проверить комплектность согласно п3.

Выкрутить крышку из корпуса. Закрепить корпус коробки при помощи двух дюбелей из комплекта поставки. Пространственное положение коробки любое.

Выкрутить из корпуса кабельные вводы и извлечь из них прижимные шайбы и уплотнительные кольца. При монтаже уплотнение кабеля должно осуществляться по оболочке с помощью соответствующего уплотнительного кольца из комплекта поставки для кабеля диаметром от 8 до 10 мм и от 10 до 12мм.

Подключить заземляющий защитный проводник к корпусу коробки, используя внешний зажим заземления.

Установку кабеля в кабельном вводе производить в соответствии с чертежами приведенными в приложении А. Для бронированного кабеля броню необходимо разделить и равномерно распределить между конусом поз.4 и втулкой поз.5 (приложение А, рис.2в). Металлорукав должен быть полностью навинчен на штуцер поз.6 (приложение А, рис.2г).

Соединить провода, введенные в корпус коробки, при помощи соединительной клеммы. При наличии в кабеле заземляющего провода, подключить провод заземления к внутреннему зажиму заземления. Проверить правильность произведённых соединений.

Возобновить на взрывозащищенных поверхностях крышки и корпуса смазку ЦИАТИМ-221 ГОСТ 9433. Навинтить крышку на корпус. Установить проволочную скрутку через проушину в крышке и корпусе. При необходимости произвести пломбирование проволочной скрутки.

Проверить на наличие и правильность установки всех крепежных и контрящих элементов.

7 МАРКИРОВКА И ПЛОМБИРОВАНИЕ

7.1 На крышке коробки нанесена маркировка, включающая следующие элементы:

- а) надпись «ОТКРЫВАТЬ, ОТКЛЮЧИВ ОТ СЕТИ»;
- б) наименование коробки: «КВМК-тип А 1ExdПВТ5Gb»; «КВМК-тип А 1ExeПВТ5Gb»
- в) маркировка взрывозащиты «1Ex d ПВ Т5 Gb» или «1Ex e ПВ Т 5Gb»;
- г) степень защиты оболочки – IP67;
- е) наименование предприятия-изготовителя.
- в) сведения о температуре окружающей среды « $-60^{\circ}\text{C} \leq t_a \leq +85^{\circ}\text{C}$ »;
- г) заводской номер, и дата выпуска изделия.

7.2 После установки коробки на объекте корпус закрывается крышкой и пломбируется эксплуатирующей организацией.

8 ТЕХНИЧЕСКОЕ ОБСЛУЖИВАНИЕ

8.1 При эксплуатации коробки необходимо проводить её проверку и техническое обслуживание в соответствии с требованиями ГОСТ ИЕС 60079-17-2011.

8.2 Периодические осмотры коробки должны проводиться в сроки, которые устанавливаются технологическим регламентом в зависимости от производственных условий, но не реже одного раза в год. При осмотре коробки следует обратить внимание на:

- целостность оболочки (не допускается вмятин, трещин и других повреждений);
- наличие маркировки взрывозащиты и предупредительной надписи;
- наличие крепежных деталей. Крепежные элементы должны быть равномерно затянуты;
- надежность уплотнения вводных кабелей. Проверку производят на отключенной от сети коробке.

Проверку производят на отключенной от сети коробке. При проверке кабель не должен выдергиваться или проворачиваться в узле уплотнения кабельного ввода.

9 ТЕКУЩИЙ РЕМОНТ

Ремонт коробок должны производиться в соответствии с требованиями подраздела 3.4 ПТЭЭП. Ремонт коробок, связанный с восстановлением параметров взрывозащиты по узлам и деталям должен производиться в соответствии ГОСТ Р МЭК 60079-19-2011 Взрывоопасные среды. Часть 19. Ремонт, проверка и восстановление электрооборудования.

10 ТРАНСПОРТИРОВАНИЕ И ХРАНЕНИЕ

10.1 Условия транспортирования коробки должны соответствовать условиям хранения 2 по ГОСТ 15150. Коробка в транспортной упаковке предприятия-изготовителя может транспортироваться всеми видами транспорта в крытых транспортных средствах в соответствии с требованиями соответствующих нормативных документов.

10.2 Хранение коробки в упаковке для транспортирования должно соответствовать условиям хранения 2 по ГОСТ 15150.

11 ГАРАНТИИ ИЗГОТОВИТЕЛЯ

11.1 Предприятие-изготовитель гарантирует соответствие коробки требованиям технических условий ТУ 3400-003-81888935-2014 при соблюдении потребителем условий эксплуатации, транспортирования и хранения.

11.2 Гарантийный срок хранения – 36 месяцев с момента изготовления.

11.3 Гарантийный срок эксплуатации – 24 месяца с момента ввода коробки в эксплуатацию, но не более 36 месяцев с момента изготовления.

12 СВЕДЕНИЯ О РЕКЛАМАЦИЯХ

12.1 Рекламации предъявляются предприятию-изготовителю в течение гарантийного срока в установленном порядке при соблюдении правил эксплуатации.

12.2 При отказе или неисправности коробки в течение гарантийного срока должен быть составлен акт о необходимости ремонта и отправки неисправного изделия на предприятие-изготовитель.

13 СВИДЕТЕЛЬСТВО О ПРИЕМКЕ

Коробки КВМК-тип А 1ЕхdПВТ5Gb / 1ЕхеПВТ5Gb _____

заводские номера _____

соответствуют техническим условиям ТУ 3400-003-81888935-2014,

признан годным для эксплуатации.

Дата выпуска _____ год.

Подпись лиц, ответственных за приемку _____ / _____ /

МП

14 СВЕДЕНИЯ ОБ УПАКОВКЕ

Коробки КВМК-тип А 1ЕхdПВТ5Gb / 1ЕхеПВТ5Gb _____

заводские номера _____

упакованы на

ООО "Компания СМД" 445009, Самарская обл., г. Тольятти, Новозаводская 2, стр. 309

согласно требованиям, предусмотренным ТУ 3400-003-81888935-2014.

Дата упаковки _____ г.

Упаковку произвел _____ / _____ /

Изделие после упаковки принял _____ / _____ /

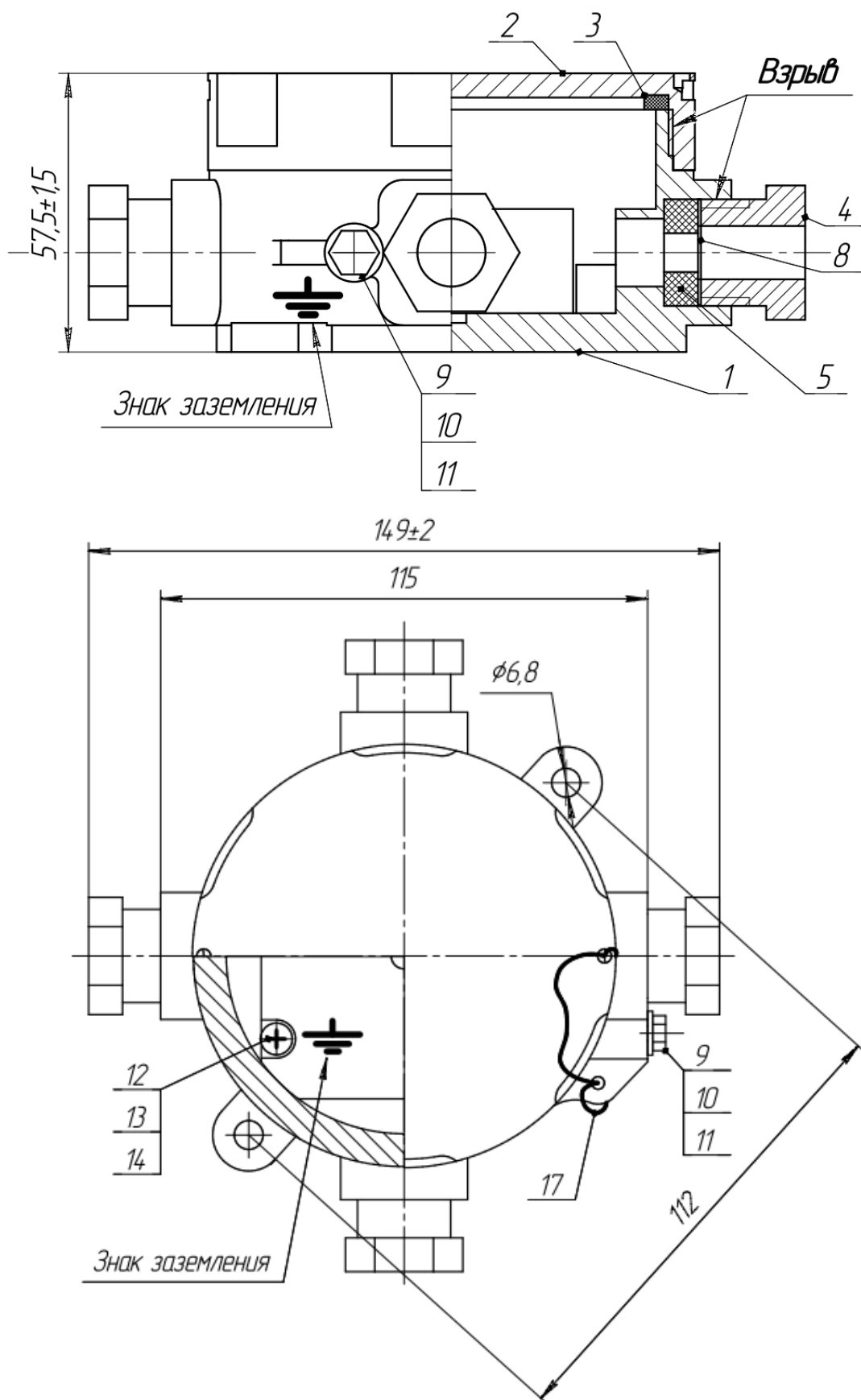
Адрес предприятия-изготовителя:

445009. Самарская обл. г.Тольятти, Новозаводская 2, строение 309.

ООО «Компания СМД»

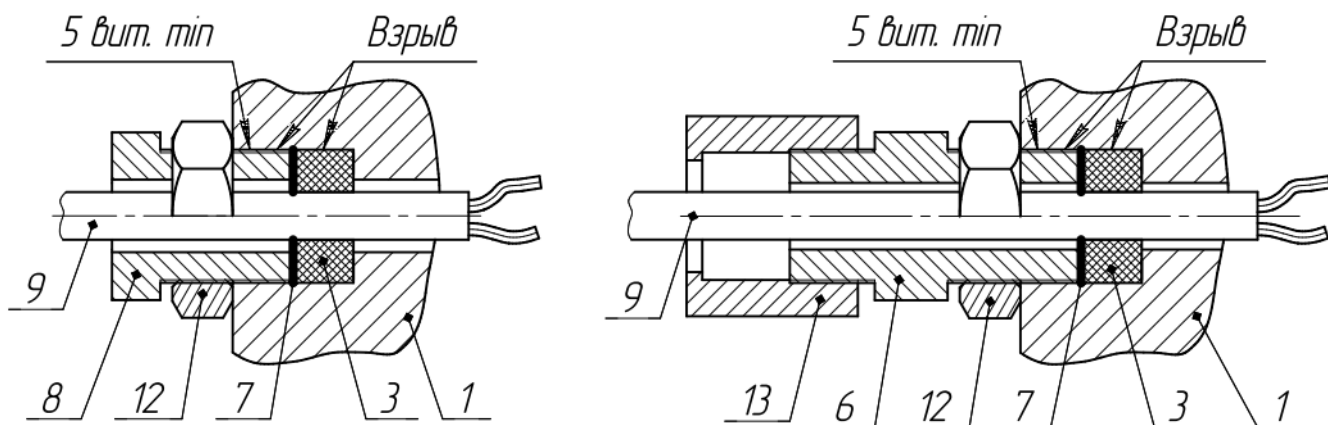
Тел. (8482) 949-112; Факс (8482) 616-940

e-mail: smd@inbox.ru <http://www.smd-tlt.ru/>



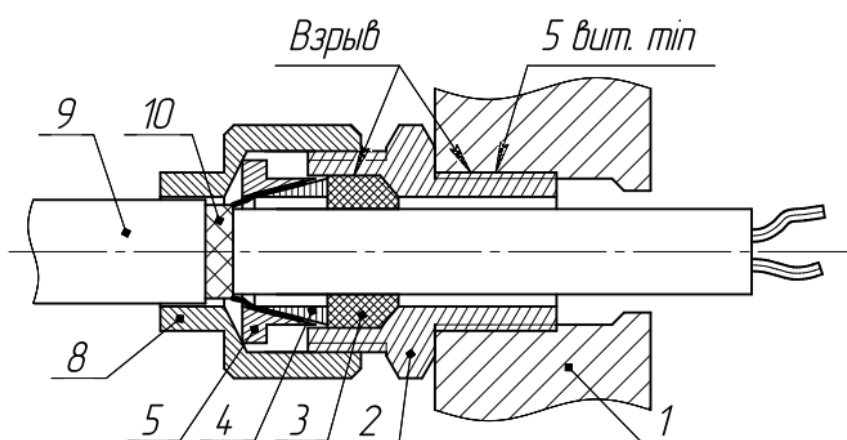
1-корпус; 2-крышка; 3-прокладка герметизирующая; 4-кабельный ввод; 5-кольцо уплотнительное; 8-шайба; 9,12 - зажим заземления; 17 – проволочная скрутка.

Рис.1 Конструкция коробки взрывозащищенной КВМК-тип А.

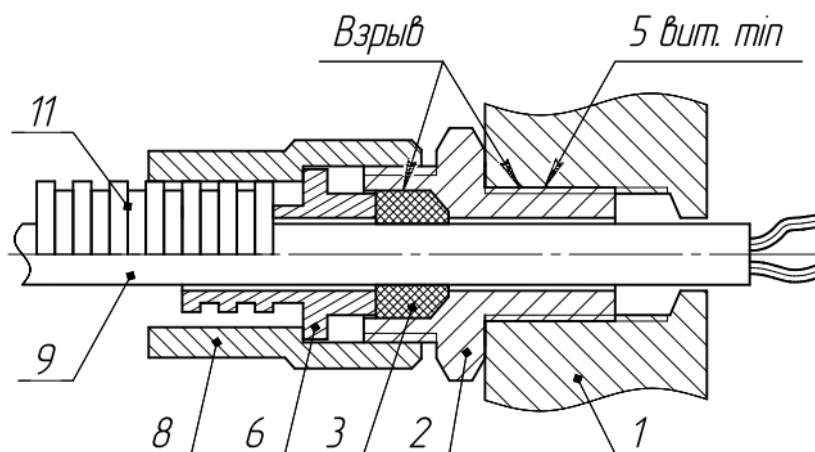


а) Открытая прокладка кабеля

б) Прокладка кабеля в трубе



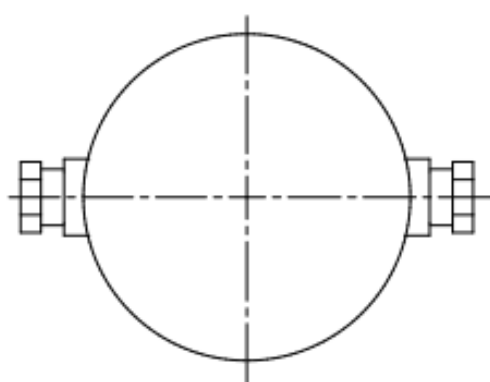
в) Ввод бронированного кабеля



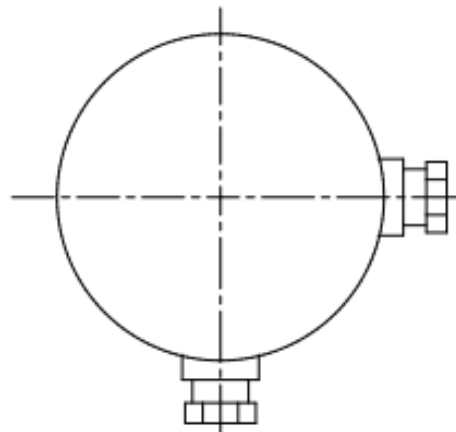
г) Ввод кабеля в металлорудкаве

1 Оболочка; 2 корпус ввода; 3 уплотнитель; 4 конус; 5 нажимная втулка; 6 штуцер; 7 шайба; 8 гайка; 9 кабель; 10 броня; 11 металлорудкаве; 12 контргайка; 13 трубная муфта.

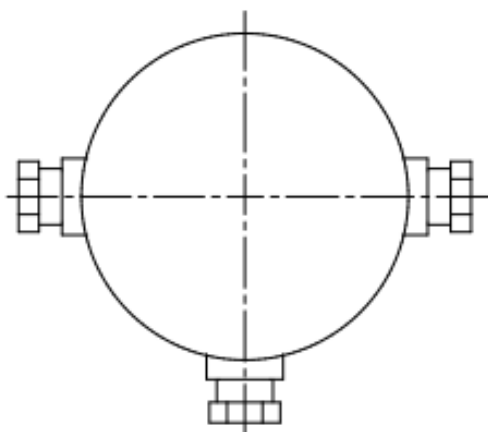
Рис.2 Варианты кабельных вводов



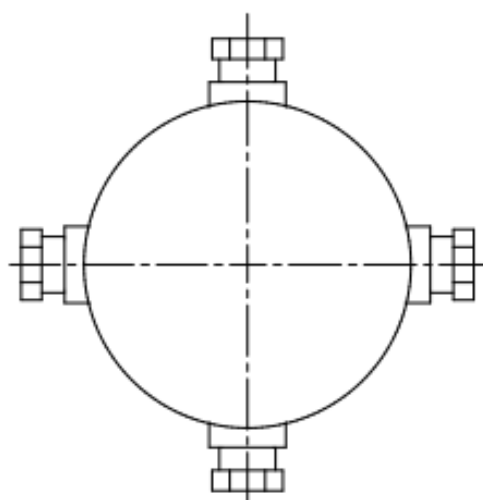
а) два ввода «2»



б) два угловые ввода «2У»

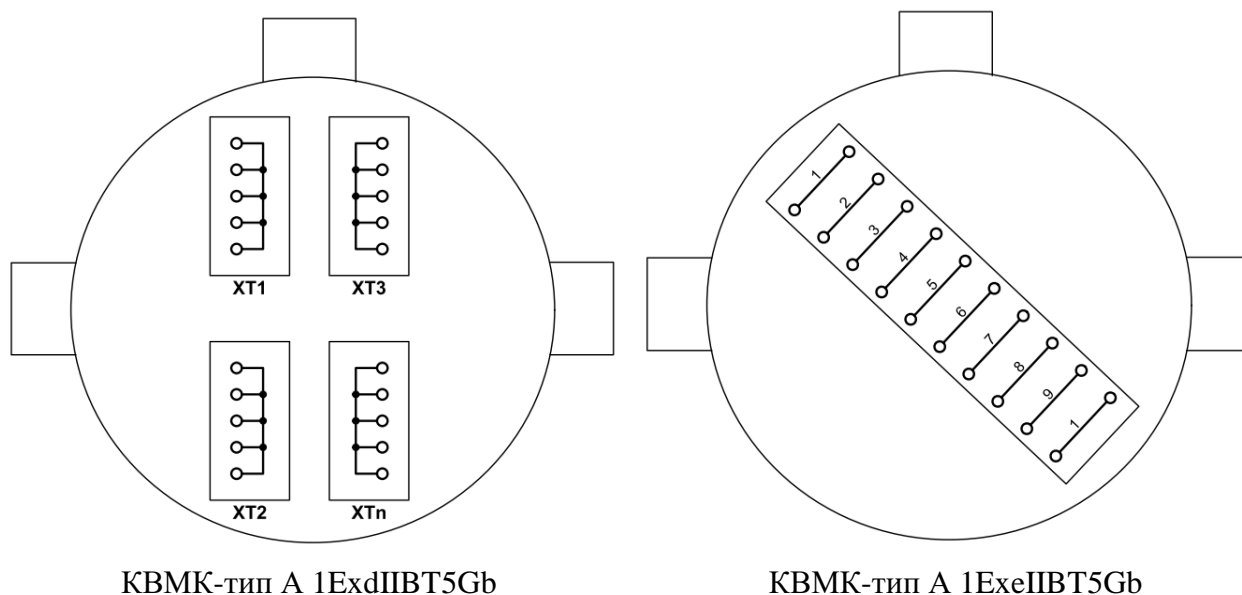


в) три ввода «3»

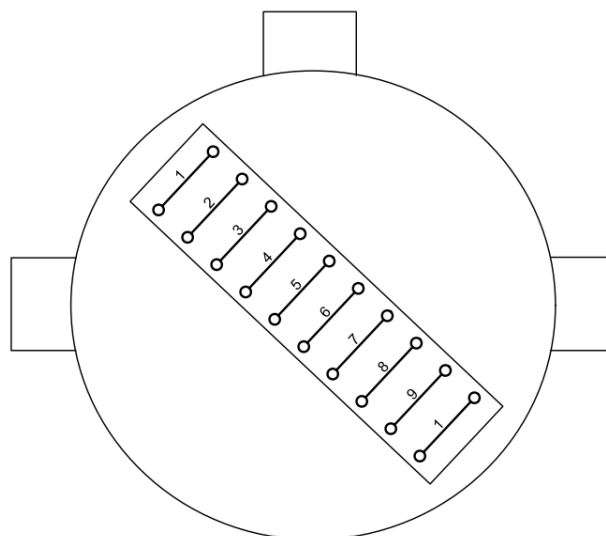


г) четыре ввода «4»

Рис.3 Схема расположения кабельных вводов. Обозначение при заказе.



КВМК-тип А 1ЕхdПВТ5Gb



КВМК-тип А 1ЕхеПВТ5Gb

Рис.4 Электрическая схема клеммных зажимов на примере коробки на три ввода.