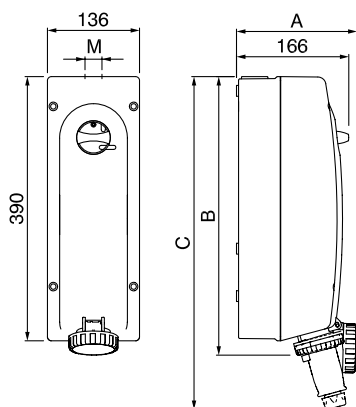


С боковым расположением разъема, IP 66/IP 67



**Назначение:**

- организация точки подключения повышенной безопасности. Предотвращает подачу питания при отсутствии нагрузки и разъединение контакта под нагрузкой.

**Характеристики:**

- ввод кабеля:
  - 1 отверстие под M40 в верхней части;
  - 2 отметки для сверления отверстий под M20 в нижней части;
  - 3 отметки для сверления отверстий под M32 в нижней части;
  - 1 отметка для сверления отверстия под M20 на задней стенке.

**Комплект поставки:**

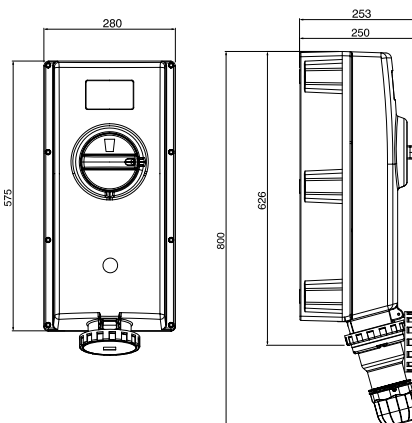
- в комплект поставки входит кабельный ввод M40.

**Чертежи:**

- см. на диске.

Напряжение, В/ расположение контакта	Цвет	Метод соединения	Тип	Ток, А	Размеры, мм					Код
					A	B	C	M	сечение жилы, мм <sup>2</sup>	
230/6ч	синий	винтовой зажим	2P+E	63	211	439	610	M40	от 6 до 25 (2*6)	DIS5616383
400/6ч	красный	винтовой зажим	3P+E	63	211	439	610	M40	от 6 до 25 (2*6)	DIS5616386
			3P+N+E	63	211	439	610	M40	от 6 до 25 (2*6)	DIS5616387

С боковым расположением разъема, IP 66/IP 67



**Назначение:**

- организация точки подключения повышенной безопасности. Предотвращает подачу питания при отсутствии нагрузки и разъединение контакта под нагрузкой.

**Особенности:**

- повышенная механическая прочность IK10;
- допустим нагрев корпуса до +90 °С.

**Характеристики:**

- ввод кабеля:
  - 3 отметки для сверления отверстия под M63 в верхней части;
  - 2 отметки для сверления отверстий под M63 в нижней части.

**Чертежи:**

- см. на диске.

Напряжение, В/ расположение контакта	Цвет	Метод соединения	Тип	Ток, А	Сечение жилы, мм <sup>2</sup>	Код
230/6ч	синий	винтовой зажим	2P+E	125	от 25 до 70 (2*16)	DIS50312583
400/6ч	красный	винтовой зажим	3P+E	125	от 25 до 70 (2*16)	DIS50312586
			3P+N+E	125	от 25 до 70 (2*16)	DIS50312587