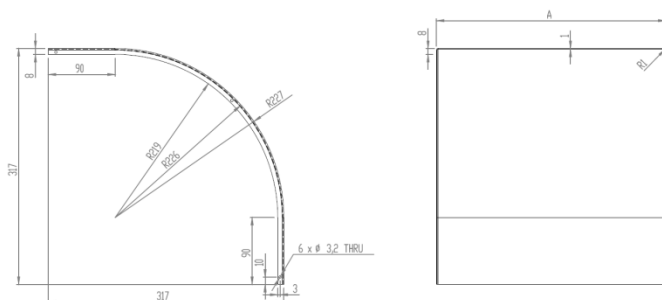


Паспорт

Крышка для вертикального угла вниз СТ-VDC-85-200 HDG, код 1429662 (УХЛ 2 ГОСТ 15150-69)

- 1. Назначение.** Крышка для вертикального угла вниз, применяется для закрывания вертикальных углов вниз.
- 2. Чертёж**



3. Технические характеристики и условия эксплуатации

Крышка для вертикального угла вниз СТ-VDC-85-200 PG	Код 1429662
Габаритные размеры, мм	
длина	317
ширина	208
высота	317
толщина	1,0
Масса, кг	0,9
Тип обработки	Горячее оцинковывание методом погружения после изготовления, толщина цинкового покрытия не менее 60 мкм
Срок службы	20 лет при эксплуатации снаружи при умеренной концентрации соли в воздухе.
Гарантия	1 год
Кол-во изделий на которое распространяется паспорт	Серийное производство

Крышка для вертикального угла вниз СТ-VDC изготавливается в соответствии с ТУ 3449-002-67403397-2014

Технический директор ООО «МЕКА»

(Елыманов С.М.)