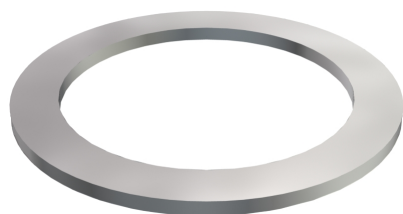


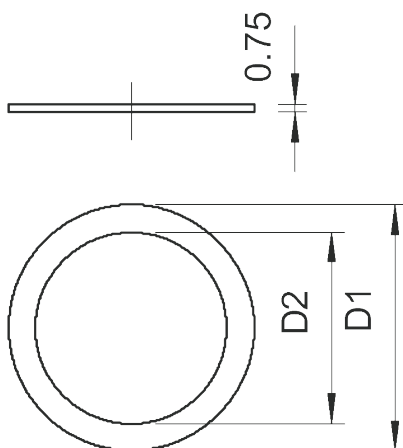
## Уплотнительное кольцо с резьбой PG



Артикул: 2027070  
Тип: 107 D PG7 GTP

Прижимное кольцо согласно DIN 46320, подходит для пластмассовых и латунных кабельных вводов согласно DIN 46320.

Размеры



Тип	Размер, мм	Размер D1, мм	Размер D2, мм	Упаковка, шт.	Вес, кг/100 шт.	Арт. №
107 D PG7 GTP	Pg 7	11	8	100	0,020	2027070
107 D PG9 GTP	Pg 9	13,5	10	100	0,038	2027097
107 D PG11 GTP	Pg 11	16,5	12	100	0,061	2027119
107 D PG13.5 GTP	Pg 13,5	18,5	14	100	0,066	2027135
107 D PG16 GTP	Pg 16	20,5	16	100	0,074	2027151
107 D PG21 GTP	Pg 21	26	21	50	0,100	2027216