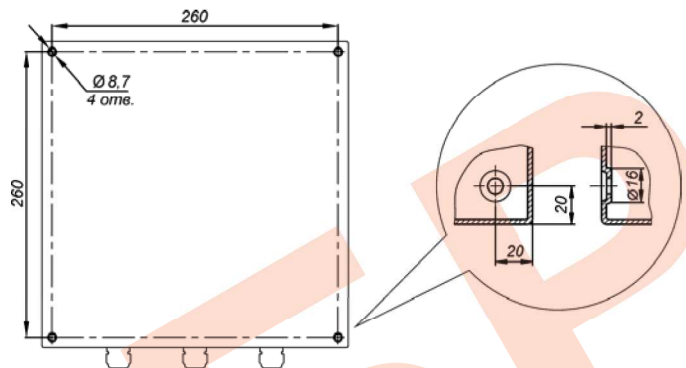


Внимание!

Температура обогревателя во время работы превышает 70°C, во избежание повреждения аппаратуры и кабелей производите их монтаж на расстоянии не менее 3 см от обогревателя.

КРЕПЛЕНИЕ К СТЕНЕ



Отверстия для крепления к стене предусмотрены на задней стенке изделия.

ГАРАНТИЙНЫЕ ОБЯЗАТЕЛЬСТВА

Изготовитель гарантирует соответствие изделия требованиям указанных в данном паспорте ТУ и ГОСТ при соблюдении потребителем условий транспортирования, хранения, монтажа и эксплуатации.

Гарантийный срок эксплуатации – **36 месяцев** со дня продажи изделия производителем или авторизованной торговой организацией. При отсутствии отметки о дате продажи в паспорте, гарантийный срок исчисляется с даты производства изделия. Гарантийный срок хранения – **24 месяца** со дня выпуска изделия.

ГАРАНТИЙНЫЙ ТАЛОН

Заполняет предприятие – изготовитель

Номер _____ Комплект модификации _____

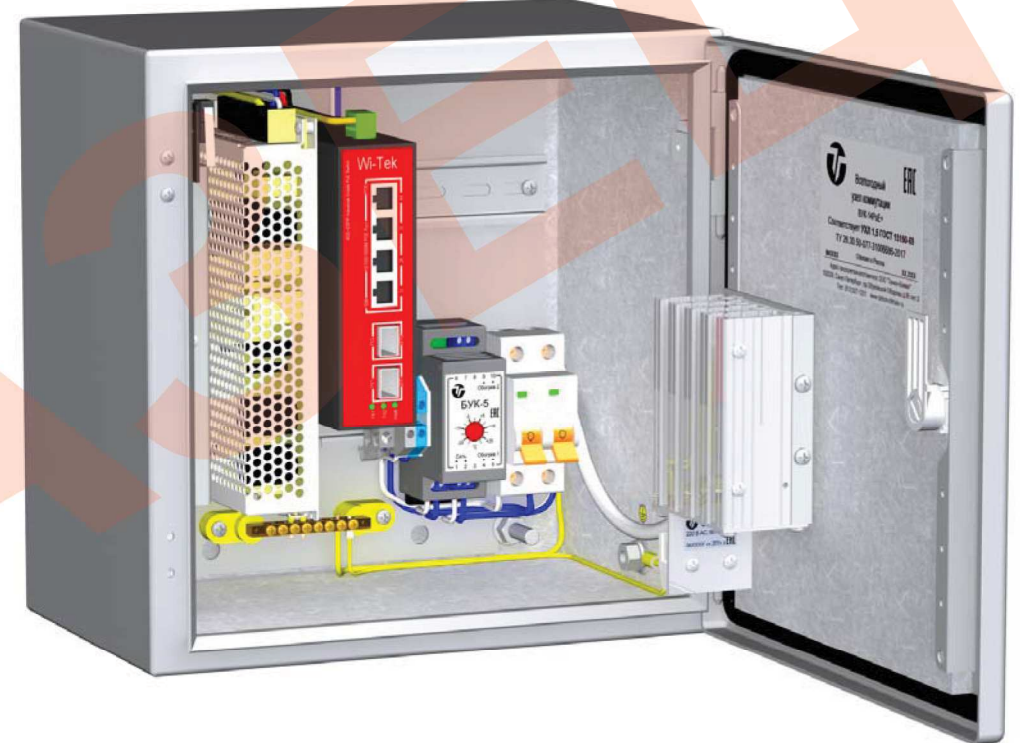
Дата выпуска _____ Представитель ОТК предприятия - изготовителя _____

Дата продажи _____ Отметка торгующей организации _____

Адрес предприятия-изготовителя: 192029, Россия, Санкт-Петербург, Пр. Обуховской Обороны 86, литера 3, ООО «Тахион-Климат»
Тел: (812) 327-1201, факс 327-1153 с 10.00 до 17.00 по рабочим дням.

Адрес в Интернете: www.tahion-climate.ru

E-mail: climate@tahion-climate.ru



ПАСПОРТ

ИМПФ.422412.059 ПС



Назначение:

Всепогодный узел коммутации ВУК-14-PoE+ (далее изделие) предназначен для обеспечения работы от 1-й до 4-х IP-видеокамер с питанием по технологии PoE/PoE+, организации группового канала передачи данных по волоконно-оптической сети, а также поддержания заданного температурного режима при эксплуатации задействованного оборудования.

Изделие оборудовано:

- блоком управления климатом (БУК-5), предназначенным для управление обогревом;
- обогревателем термощафов ОТШ-40, оборудованным встроенным биметаллическим выключателем, ограничивающим температуру поверхности радиатора до +90°C;
- тамперным контактом для сигнализации о несанкционированном доступе.

Изделие выпускается по техническим условиям ТУ 26.30.50-077-31006686-2017.

По способу защиты человека от поражения электрическим током изделие соответствует классу I по ГОСТ 12.2.007.0-75.

Климатическое исполнение изделие соответствует УХЛ 1,5 ГОСТ 15150-69. Степень защиты

IP 66.

Общие указания:

Проверьте комплектность поставки и наличие штампа торгующей организации в настоящем паспорте.

Комплект поставки:

1. ВУК-14-PoE+ 1 шт.
2. Ключ 1 шт.
3. Паспорт 1 шт.
4. Упаковочная тара 1 шт.

Основные технические характеристики:

1. Питание изделия:
 - напряжение питания 220 В AC $\pm 10\%$, 50 Гц
 - максимальный ток нагрузки 6 А
2. Обогрев:
 - напряжение питания 220 В AC $\pm 10\%$, 50 Гц
 - потребляемая мощность 40 Вт
3. Диапазон рабочих температур - 60°C ÷ +50°C
4. Интерфейсы:
 - порт 10/100/1000 Base-T RJ-45 PoE+ 4 шт.
 - порт 1000 Base-X SFP 2 шт.
5. Питание подключаемых видеокамер/устройств PoE IEEE 802.3af/ PoE IEEE 802.3at
6. Максимальная мощность, подключаемых видеокамер/устройств, не более, W:
 - по стандарту PoE IEEE 802.3af 4x15
 - по стандарту PoE IEEE 802.3at 4x30
 - общий бюджет PoE 120
7. Максимальная потребляемая мощность 170Вт
8. Материалы и поверхности изделия:
 - корпус(дверь)..... листовая сталь 1,25(1,5) мм, грунтовка, порошковое покрытие
 - панель монтажная..... листовая сталь 2 мм, оцинкованная
9. Габаритные размеры (без гермовводов) 300 x 300 x 210 мм
10. Вес с упаковкой 10 кг

Состав изделия:

1. Шкаф 300x300x210мм 1 шт.
2. Монтажная панель 1 шт.
3. Тамперный контакт (S2) 1 шт.
4. Выключатель автоматический ВА47-29 2P6A/4,5кА хар-ка С "TDM" (S1) 1 шт.
5. Блок управления климатом (БУК-5) 1 шт.
6. Клеммы проходные (X1) (S провода до 6 мм²) 2 шт.
7. Обогреватель (ОТШ-40) 1 шт.

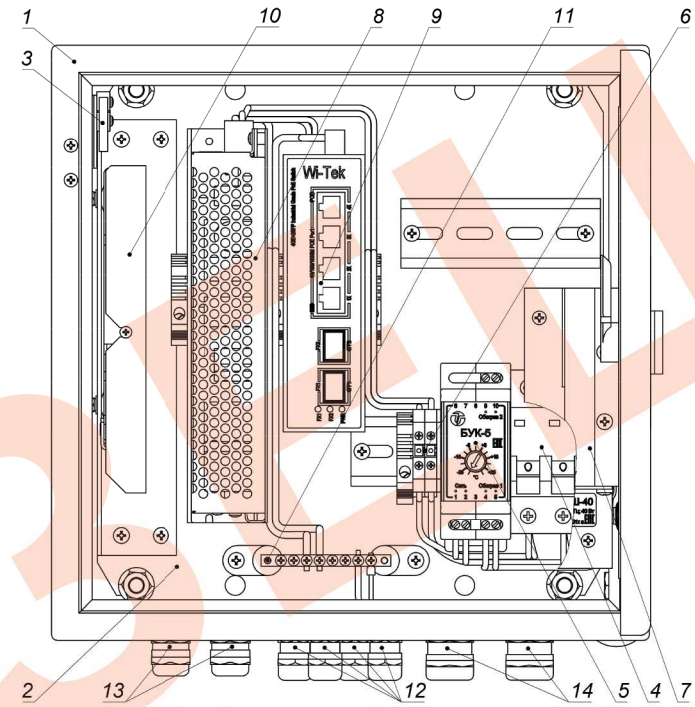


Рис. 1. Устройство термощафа (дверь открыта на 90°)

8. AC/DC преобразователь 220/56В, 150Вт 1 шт.
9. Неуправляемый коммутатор WiTek 4 порта Eth + 2 порта SFP Wi-PS306GF-I 1 шт.
10. Оптический кросс W4 (или аналогичный) с адаптерами SC-SC (4 шт) 1 шт.
11. Шина заземления (Ш1) 1 шт.
12. Гермоввод PBA9-08, Ø кабеля 4,5-8 мм 4 шт.
13. Гермоввод PBA11-10, Ø кабеля 6-10 мм 2 шт.
14. Гермоввод PBA13,5-11, Ø кабеля 7-12 мм 2 шт.

Приобретаются по отдельной заявке:

- Устройства защиты от импульсных перенапряжений (УЗИП) - SFP-модули
- Комплект для крепления на стену - Замок для термощафа
- Система холодного запуска аппаратуры - Козырек К-7
- Комплект для крепления на опоры Ø от 40 до 190мм, □ от 50 до 150мм

Подключение изделия:

1. Заземлить изделие при помощи болта заземления (БЗ) (рис.2).
2. Подключить видеокамеры к коммутатору кабелями UTP кат.5е (обжимка кабелей производится по стандарту TIA/EIA 568В, в комплект поставки не входят).
3. Произвести монтаж оптических кабелей для чего:
 - снять оптический кросс, установленный на кронштейн;
 - закрепить оптические кабели в кроссе, сварить оптические волокна с пигтейлами, входящими в состав кросса, после чего установить кросс с кронштейном обратно в термощаф.
4. Установить SFP-модуль в соответствующий разъем коммутатора и соединить его с кроссом оптическим патч-кордом.
5. Подключить тамперный контакт S2 к внешнему устройству сигнализации
6. Подключить кабель питания к входу автомата питания S1 (сечение подключаемых проводов до 25 мм²), при этом фазный провод (L) соединить с контактом 1, нулевой провод (N) с контактом 3.