

Рис.2 - Вариант крепления крышки замка

7 ГАРАНТИИ ИЗГОТОВИТЕЛЯ

Предприятие-изготовитель гарантирует нормальную работу замка в течение 18 месяцев со дня продажи, но не более 24 месяцев со дня изготовления.

8 СВИДЕТЕЛЬСТВО О ПРИЕМКЕ

Дата выпуска: _____ 20__ г.
 Представитель ОТК
 предприятия-изготовителя _____
 (подпись и штамп ОТК)

ООО «БИК-Информ» по адресу:
 190020, Санкт-Петербург, Нарвский пр., д. 14.
 Тел./Факс: +7(812) 747-3266.
 www.bic-inform.ru e-mail: bic@bic-inform.ru, service@bic-inform.ru

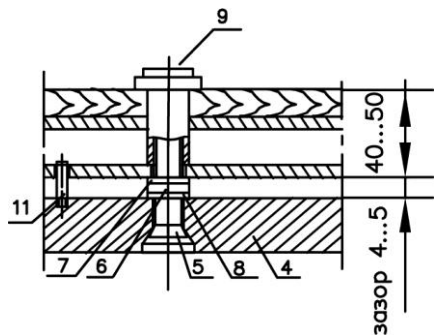


Рис.2 - Вариант крепления крышки замка

7 ГАРАНТИИ ИЗГОТОВИТЕЛЯ

Предприятие-изготовитель гарантирует нормальную работу замка в течение 18 месяцев со дня продажи, но не более 24 месяцев со дня изготовления.

8 СВИДЕТЕЛЬСТВО О ПРИЕМКЕ

Дата выпуска: _____ 20__ г.
 Представитель ОТК
 предприятия-изготовителя _____
 (подпись и штамп ОТК)

ООО «БИК-Информ» по адресу:
 190020, Санкт-Петербург, Нарвский пр., д. 14.
 Тел./Факс: +7(812) 747-3266.
 www.bic-inform.ru e-mail: bic@bic-inform.ru, service@bic-inform.ru

ПАСПОРТ	
ЗАМОК ЭЛЕКТРОМАГНИТНЫЙ	
GF-ML400	
1 ОБЩИЕ СВЕДЕНИЯ	
<p>Электромагнитные замки «GF-ML400» предназначены для использования в системах ограничения контроля доступа, автоматики пожарных и запасных выходов, а также в помещениях, где предъявляются самые жесткие требования к исполнительному механизму:</p> <ul style="list-style-type: none"> - высокая надежность; - исключительная износостойчивость; - влагозащищенность. <p>Данные типы замков устанавливаются на двери, открываемые изнутри кнопкой или снаружи замочным устройством. Замки сопрягаются с домофонами и контроллерами любых моделей обеспечивающих электрические параметры по напряжению и потребляемой мощности согласно техническим характеристикам.</p> <p>Все модели замков рекомендуется устанавливать совместно с дверным доводчиком.</p> <p><i>Предприятие-изготовитель оставляет за собой право вносить изменения в конструкцию изделия, улучшающие его характеристики.</i></p>	
2 ТЕХНИЧЕСКИЕ ХАРАКТЕРИСТИКИ	
<ul style="list-style-type: none"> • Напряжение электропитания постоянного тока, Вот 12 до15 • Потребляемая мощность при 12В, не более, Вт6,6 • Усилие удержания, при напряжении электропитания равном 12В, кг • для замка GF-ML400.....400 ±10% • Остаточный магнетизм.....0 А/м • Диапазон рабочих температур, °С.....от -35 до +50 • Относительная влажность окружающей среды, не более, %90 • Габаритные размеры, не более, мм • для замка GF-ML400.....270 x 56 x 40 • Масса замка с якорем, не более, кг • для замка GF-ML400.....4 	

ПАСПОРТ	
ЗАМОК ЭЛЕКТРОМАГНИТНЫЙ	
GF-ML400	
1 ОБЩИЕ СВЕДЕНИЯ	
<p>Электромагнитные замки «GF-ML400» предназначены для использования в системах ограничения контроля доступа, автоматики пожарных и запасных выходов, а также в помещениях, где предъявляются самые жесткие требования к исполнительному механизму:</p> <ul style="list-style-type: none"> - высокая надежность; - исключительная износостойчивость; - влагозащищенность. <p>Данные типы замков устанавливаются на двери, открываемые изнутри кнопкой или снаружи замочным устройством. Замки сопрягаются с домофонами и контроллерами любых моделей обеспечивающих электрические параметры по напряжению и потребляемой мощности согласно техническим характеристикам.</p> <p>Все модели замков рекомендуется устанавливать совместно с дверным доводчиком.</p> <p><i>Предприятие-изготовитель оставляет за собой право вносить изменения в конструкцию изделия, улучшающие его характеристики.</i></p>	
2 ТЕХНИЧЕСКИЕ ХАРАКТЕРИСТИКИ	
<ul style="list-style-type: none"> • Напряжение электропитания постоянного тока, Вот 12 до15 • Потребляемая мощность при 12В, не более, Вт6,6 • Усилие удержания, при напряжении электропитания равном 12В, кг • для замка GF-ML400.....400 ±10% • Остаточный магнетизм.....0 А/м • Диапазон рабочих температур, °С.....от -35 до +50 • Относительная влажность окружающей среды, не более, %90 • Габаритные размеры, не более, мм • для замка GF-ML400.....270 x 56 x 40 • Масса замка с якорем, не более, кг • для замка GF-ML400.....4 	

3 КОМПЛЕКТНОСТЬ

поз.	Комплектующие	«GF-ML 400-50» шт.	«GF-ML 400-40» шт.
1	Корпус 00	1	1
3	Уголок 50x50	1	
3	Уголок 40x40		1
4	Крышка (якорь)	1	1
5	Винт фиксатора с втулкой	1	1
6	Шайба резиновая	1	1
7	Шайба Ø 8	4	4
8	Шайба Ø 10	1	1
9	Фиксатор	1	1
11	Штифт резьбовой	1	1
12	Винт М6x45	2	2
13	Шайба- гровер Ø 6	2	2
14	Спецгайка	2	2
17	Болт М8x25	3	3
18	Шайба-гровер Ø 8	3	3

4 УКАЗАНИЕ МЕР БЕЗОПАСНОСТИ

Электромагнитные замки серии «GF-ML» соответствуют утвержденным образцам, техническим условиям ЭКЗ-ИК-1.00.000 ТУ и всем требованиям, обеспечивающим безопасность жизни, здоровья потребителя и охрану окружающей среды.

5 ПРИНЦИП ДЕЙСТВИЯ

При закрытии двери крышка замка подходит рабочей плоскостью к магнитопроводу корпуса и притягивается к нему. При снятии управляющего напряжения замок размагничивается и дверь можно открыть при приложении механического усилия.

6 УКАЗАНИЕ ПО МОНТАЖУ ЗАМКА

При закрытой двери разместить места крепления корпуса и крышки. При установке крышки необходимо обеспечить зазор между крышкой и дверью в пределах 4-5 мм относительно винта фиксатора.

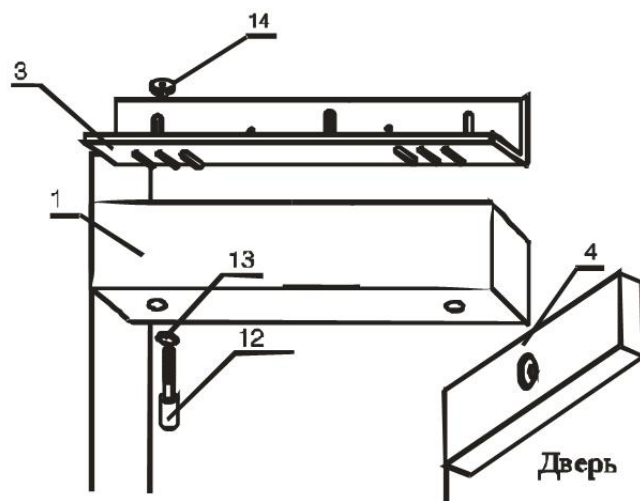


Рис.1 - Вариант крепления замка

3 КОМПЛЕКТНОСТЬ

поз.	Комплектующие	«GF-ML400- 50» шт.	«GF-ML400- 40» шт.
1	Корпус 00	1	1
3	Уголок 50x50	1	
3	Уголок 40x40		1
4	Крышка (якорь)	1	1
5	Винт фиксатора с втулкой	1	1
6	Шайба резиновая	1	1
7	Шайба Ø 8	4	4
8	Шайба Ø 10	1	1
9	Фиксатор	1	1
11	Штифт резьбовой	1	1
12	Винт М6x45	2	2
13	Шайба- гровер Ø 6	2	2
14	Спецгайка	2	2
17	Болт М8x25	3	3
18	Шайба-гровер Ø 8	3	3

4 УКАЗАНИЕ МЕР БЕЗОПАСНОСТИ

Электромагнитные замки серии «GF-ML» соответствуют утвержденным образцам, техническим условиям ЭКЗ-ИК-1.00.000 ТУ и всем требованиям, обеспечивающим безопасность жизни, здоровья потребителя и охрану окружающей среды.

5 ПРИНЦИП ДЕЙСТВИЯ

При закрытии двери крышка замка подходит рабочей плоскостью к магнитопроводу корпуса и притягивается к нему. При снятии управляющего напряжения замок размагничивается и дверь можно открыть при приложении механического усилия.

6 УКАЗАНИЕ ПО МОНТАЖУ ЗАМКА

При закрытой двери разместить места крепления корпуса и крышки. При установке крышки необходимо обеспечить зазор между крышкой и дверью в пределах 4-5 мм относительно винта фиксатора.

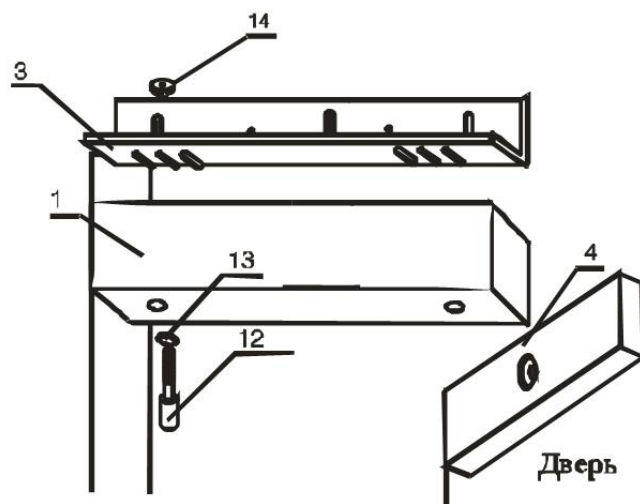


Рис.1 - Вариант крепления замка