

## Щиты ВРУш (коттедж) для частного домостроения

### ОПИСАНИЕ



Вводно-распределительное устройство шкафного типа (ГОСТ 32396-2013) (именуемое в дальнейшем ВРУш) предназначено для ввода электроэнергии на участок частного домовладения, учета, коммутации, распределения, защиты электрических цепей и электрических установок напряжением до 440 В переменного тока частотой 50 Гц. При перегрузках и коротких замыканиях, для нечастых включений и отключений электрической цепи, а также обеспечения защиты людей от поражения электрическим током и предотвращения пожаров от электрического тока.

### ПРИМЕНЕНИЕ



### ПРЕИМУЩЕСТВА



Имеет пломбировку вводного аппарата

Наличие ограничителя перенапряжений (УЗИП)

Соединения силовой цепи выполнены медным проводником сечением 10 мм

Имеется узел подключения строительного инструмента

### АССОРТИМЕНТ

Наименование	Состав аппаратной части							Артикул
<b>BASIC</b>	ВА 47-29 C25 2р	ВА 47-29 C25 1р	ВА 47-29 C16 1р	ВА 47-29 C25 3р	РД-47	ОПВ-В/1Р In 30кА 400В	ОПВ-В/3Р In 30кА 400В	
ВРУш-1/25 BASIC	1	1	1	-	1	-	-	vru-1-25-b
ВРУш-1/25 ОПВ BASIC	1	1	1	-	1	1	-	vru-1-25-opv-b
ВРУш-3/25 BASIC	-	-	1	2	1	-	-	vru-3-25-b
ВРУш-3/25 ОПВ BASIC	-	-	1	2	1	-	1	vru-3-25-opv-b

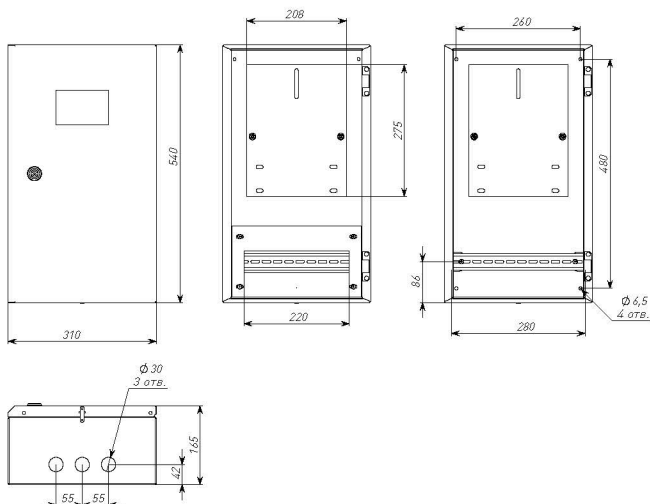
Наименование	Состав аппаратной части							Артикул
	ВА 47-63 C25 2р	ВА 47-63 C25 1р	ВА 47-63 C16 1р	ВА 47-63 C25 3р	РД-47	ОПВ-В/1Р In 30кА 400В	ОПВ-В/3Р In 30кА 400В	
ВРУш-1/25 EKF PROxima	1	1	1	-	1	-	-	vru-1-25-pro
ВРУш-1/25 ОПВ EKF PROxima	1	1	1	-	1	1	-	vru-1-25-opv-pro
ВРУш-3/25 EKF PROxima	-	-	1	2	1	-	-	vru-3-25-pro
ВРУш-3/25 ОПВ EKF PROxima	-	-	1	2	1	-	1	vru-3-25-opv-pro
	AV-6 C25 2р	AV-6 C25 1р	AV-6 C16 1р	AV-6 C25 3р	РД-47	ОПВ-В/1Р In 30кА 400В	ОПВ-В/3Р In 30кА 400В	
ВРУш-1/25 EKF AVERES	1	1	1	-	1	-	-	vru-1-25-av
ВРУш-1/25 ОПВ EKF AVERES	1	1	1	-	1	1	-	vru-1-25-opv-av
ВРУш-3/25 EKF AVERES	-	-	1	2	1	-	-	vru-3-25-av
ВРУш-3/25 ОПВ EKF AVERES	-	-	1	2	1	-	1	vru-3-25-opv-av

### ТЕХНИЧЕСКИЕ ХАРАКТЕРИСТИКИ

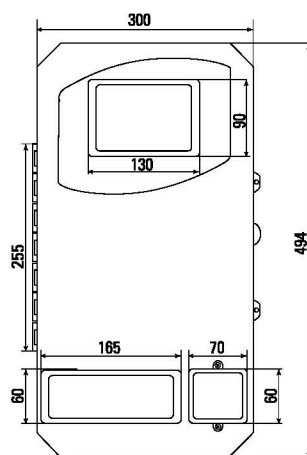
Параметры	Значения
Номинальное напряжение, В	220/380
Напряжение изоляции, В	600
Номинальный ток, А	25
Номинальный кратковременный выдерживаемый ток в течение 1 сек., кА	4,5/6
Степень защиты по ГОСТ 14254-2015	IP55
Климатическое исполнение по ГОСТ 15150-69	УХЛ1

### Габаритные и установочные размеры

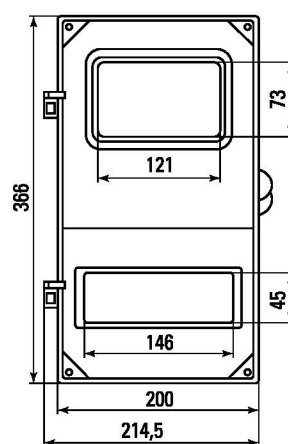
#### ВРУш-3/25 ОПВ



#### ВРУш-3/25



#### ВРУш-1/25 ВРУш-1/25 ОПВ



### Особенности эксплуатации и монтажа

Номинальная эксплуатация обеспечивается при следующих условиях:

- а) высота над уровнем моря не более 2000 м;
- б) температура окружающего воздуха от -30 до +45°C;
- в) относительная влажность воздуха не более 90% при температуре +20°C и 50% – при температуре +40°C;
- г) отсутствие резких толчков и тряски;
- д) окружающая среда не взрывоопасная, не содержащая агрессивных газов и паров в концентрациях, разрушающих металл и изоляцию.

Щит устанавливается на высоте 1,7–2 м до окна снятия показаний счетчика, на отдельно стоящей опоре и фасаде здания, с возможностью свободного доступа инженерного состава электросетевых и энергосбытовых компаний.

Щит не требует специального технического обслуживания.

В процессе эксплуатации необходимо выполнять проверку состояния контактных соединений щита и при необходимости производить подтягивание.

### Типовая комплектация

1. Низковольтное комплектное устройство ВРУш согласно комплектации, в сборе – 1 комплект.
2. Упаковка – 1 шт.
3. Паспорт – 1 шт.
4. Ключ – 1 шт.
5. Комплект крепления – 1 шт.