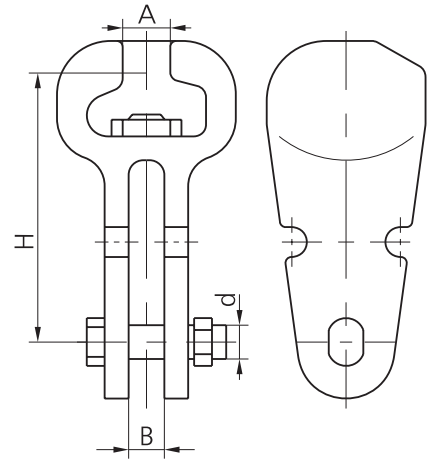
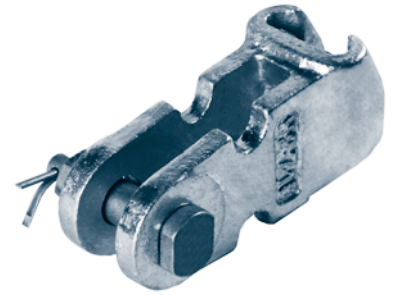


Ушки двухлапчатые типа У2, У2К

Применяются для соединения стержня линейного изолятора или пестика с линейной арматурой.

Соответствуют требованиям ТУ 3449-111-00111120-95.

Марка ушка	Размеры, мм				Разрушающая нагрузка, кН	Масса, кг
	H	A	B	d		
У2-7-16	95,5	19,2	17	16	70	0,98
У2-12-16	102,5	19,2	23	22	120	1,52
У2-16-20	113,5	23	26	25	160	2,17
У2К-7-16	77	19,2	17	16	70	0,75



Ушки двухлапчатые типа УС, УСК

Применяются для обеспечения цепного соединения со скобами типа СК или арочной подвеской поддерживающего зажима.

Соответствуют требованиям ТУ 3449-111-00111120-95.

Марка ушка	Размеры, мм				Разрушающая нагрузка, кН	Масса, кг
	H	A	B	d		
УС-7-16	104	19,2	110	18	70	1,25
УС-12-16	113	19,2	130	25	120	2
УС-16-20	132	23	146	28	160	2,9
УС-21-20	145	23	168	28	210	4,71
УСК-7-16	67	19,2	110	18	70	1,2
УСК-12-16	78	19,2	130	25	120	2,1
УСК-16-20	90	23	142	28	160	3,5
УСК-21-20	90	23	168	28	210	4,17

