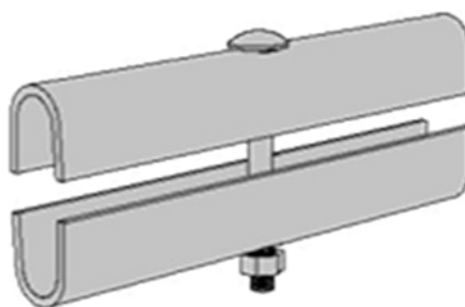


Паспорт

Соединитель для кабельных лестниц SSU код 1449670 (УХЛ 1 ГОСТ 15150-69)

1. Назначение. Соединитель кабельных лестниц предназначен для соединения между собой кабельных лестниц KS80, угловых, X-образных, T-образных, спусков и подъёмов.

2. Чертёж



3. Технические характеристики и условия эксплуатации

Соединители SSU	Код 14 496 70
Габаритные размеры, мм	
длина	200
ширина	25
высота	62
толщина	3
Масса, кг	0,63
Тип обработки	Горячее оцинковывание методом погружения

Соединители для кабельных лестниц выпускаются в соответствии с
ТУ 3449-67403397-001--2012

Тех. директор

Елыманов С.М.

