



ТЕПЛОВЕНТИЛЯТОРЫ
ТВВ 12, ТВВ 22, ТВВ 32, ТВВ 42
ТВВ 23, ТВВ 33, ТВВ 43
Серия «ГОЛЬФСТРИМ»



ПАСПОРТ

Санкт-Петербург

СОДЕРЖАНИЕ

1	ОБЩИЕ УКАЗАНИЯ	3
2	УСЛОВИЯ ЭКСПЛУАТАЦИИ	3
3	ТЕХНИЧЕСКИЕ ХАРАКТЕРИСТИКИ	4
4	КОМПЛЕКТНОСТЬ	5
5	МЕРЫ БЕЗОПАСНОСТИ	5
6	УСТРОЙСТВО ТЕПЛОВЕНТИЛЯТОРА	6
7	ПОДГОТОВКА К РАБОТЕ	6
8	ПРАВИЛА ТРАНСПОРТИРОВАНИЯ, ХРАНЕНИЯ И ТЕХНИЧЕСКОЕ ОБСЛУЖИВАНИЕ	7
9	ВОЗМОЖНЫЕ НЕИСПРАВНОСТИ И МЕТОДЫ ИХ УСТРАНЕНИЯ	8
10	СВИДЕТЕЛЬСТВО О ПРИЕМКЕ	9
11	СВИДЕТЕЛЬСТВО О ПОДКЛЮЧЕНИИ К ЭЛЕКТРОСЕТИ	9
12	СВИДЕТЕЛЬСТВО О ПОДКЛЮЧЕНИИ К СЕТИ ТЕПЛОСНАБЖЕНИЯ	9
	ПРИЛОЖЕНИЕ А	10
	Рис.1. Конструктивная схема тепловентиляторов ТВВ 12, ТВВ 22, ТВВ 23, ТВВ 32, ТВВ 33, ТВВ 42, ТВВ 43 Серии «Гольфстрим»	
	ПРИЛОЖЕНИЕ Б	11
	Рис.2. Тепловентиляторы ТВВ 12, ТВВ 22, ТВВ 23, ТВВ 32, ТВВ 33, ТВВ 42, ТВВ 43 Серии «Гольфстрим»	
	ПРИЛОЖЕНИЕ В	12
	Рис.3. Гидравлическая схема подключения тепловентилятора к системе теплоснабжения Табл.1, Табл.2, Табл.3, Табл.4. Рекомендуемые комплекты оборудования для подключения тепловентилятора к системе теплоснабжения.	
	ПРИЛОЖЕНИЕ Г	14
	Рис.4. Регулятор скорости VRTE – пятиступенчатый автотрансформатор	
	Рис.5. Термостат ТА3	
	ПРИЛОЖЕНИЕ Д	15
	Рис.6. Электрические схемы подключения однофазных тепловентиляторов ТВВ 12, ТВВ 22, ТВВ 23, ТВВ 32, ТВВ 33, ТВВ 42, ТВВ 43 Серии «Гольфстрим»	
	ПРИЛОЖЕНИЕ Е	
	Рис.7. Электрические схемы подключения трехфазных тепловентиляторов ТВВ 42,43 Серии «Гольфстрим»	16

ОБЩИЕ УКАЗАНИЯ

- 1.1 Тепловентиляторы с водяным теплообменником типа ТВВ 12, ТВВ 22, ТВВ 23, ТВВ 32, ТВВ 33, ТВВ 42 и ТВВ 43 серии «Гольфстрим» (далее тепловентиляторы) предназначены для обогрева производственных и складских помещений, магазинов, спортивных и выставочных залов.
- 1.2 Тепловентиляторы ТВВ 12, ТВВ 22, ТВВ 23, ТВВ 32, ТВВ 33, ТВВ 42 и ТВВ 43 в однофазном исполнении рассчитаны на питание от сети переменного тока частотой 50 Гц, номинальное напряжение сети $220\pm 10\%$ В.
- 1.3 Тепловентиляторы ТВВ 42, ТВВ 43 в трехфазном исполнении рассчитаны на питание от электросети переменного тока частотой 50 Гц, номинальное напряжение сети $380\pm 10\%$ В.
- 1.4 Тепловентиляторы соответствуют всем требованиям, обеспечивающим безопасность потребителя, согласно ГОСТ Р МЭК 60335-2-80, ГОСТ Р 51318.14.1, ГОСТ Р 51318.14.2, ГОСТ Р 51317.3.2, ГОСТ Р 51317.3.3.
- 1.5 **ВНИМАНИЕ!** Приобретая тепловентилятор:
 - убедитесь в наличии штампа ОТК изготовителя в разделе 10 настоящего Руководства;
 - убедитесь в наличии штампа организации-продавца на гарантийном талоне и даты продажи;
 - убедитесь в соответствии заводского номера на этикетке тепловентилятора, свидетельства о приемке в разделе 10 и талоне на гарантийный ремонт;
 - проверьте комплектность в соответствии с таблицей 2 раздела 4.
- 1.6 Заводом-изготовителем могут быть внесены в изделие конструктивные изменения, которые не ухудшают качество, надежность тепловентилятора и которые не отражены в настоящем Руководстве по эксплуатации.

УСЛОВИЯ ЭКСПЛУАТАЦИИ

- 2.1 Тепловентиляторы могут эксплуатироваться в районах с умеренным и холодным климатом в помещениях с температурой от $+5^{\circ}\text{C}$ до $+40^{\circ}\text{C}$ при наличии в помещении системы дежурного отопления, в условиях исключаяющих попадание атмосферных осадков (климатическое исполнение УХЛ3.1 по ГОСТ 15150-69).
- 2.2 При эксплуатации тепловентилятора при более низкой температуре необходимо оснастить его системой защиты от замерзания теплообменника.
- 2.3 Содержание пыли и других примесей в воздухе, мг/м^3 , не более 10
- 2.4 Не допускается присутствие в воздухе веществ, агрессивных по отношению к углеродистым сталям, меди, алюминию (кислоты, щелочи), липких и горючих веществ, а также волокнистых материалов (смолы, технические волокна).
- 2.5 Тепловентиляторы предназначены для работы в помещениях, взрывоопасность и пожаробезопасность, которых определяется согласно НПБ 105-95, ПУЭ и других нормативных документов с учетом технических характеристик, указанных в разделах 3-5 настоящего Руководства.
- 2.6 Качество теплоносителя в системе отопления должно соответствовать требованиям РД 34.20.501-95.

3 ТЕХНИЧЕСКИЕ ХАРАКТЕРИСТИКИ

3.1 Технические характеристики представлены в табл.1.

НАИМЕНОВАНИЕ ПАРАМЕТРА	Модель тепловентилятора			
	ТВВ 12	ТВВ 22/ ТВВ 23	ТВВ 32/ ТВВ 33	ТВВ 42/ ТВВ 43
1	2	3	4	5
Напряжение, В	220	220	220	220/220 380/380
Частота питающего напряжения, Гц	50	50	50	50
Потребляемый ток*, А	0,3	0,6	1,1	3,3-1 фаза 1,5-3 фазы
Производительность по воздуху, м ³ /ч, не менее	1500	2800	4800	7700-1 фаза 8800-3 фазы
Тепловая производительность*, кВт	12,5	21/30	36/52	58/83-1 фаза 63/91-3 фазы
Температура воздуха на выходе t _{вых} *, °С	39	37/45	37/47	37/46-1 фаза 36/45-3 фазы
Максимальная температура теплоносителя, °С	90	90	90	90
Максимальное рабочее давление теплоносителя, МПа	1,6	1,6	1,6	1,6
Уровень звука на расстоянии 5м, дБА, не более	48	57	65	65/65-1 фаза 64/64-3 фазы
Масса, кг, не более	17	25/26	40/42	48/50
Габаритные размеры (длина ширина высота), мм, не более	560 410 405	670 435 505	820 495 655	970 560 805
Срок службы, не менее	7 лет	7 лет	7 лет	7 лет

Примечание:

- Допускается питание однофазных и трехфазных тепловентиляторов при напряжении сети соответственно 220±10%В и 380±10%В;

- * при температуре входящей воды +80 °С и выходящей +60 °С, при максимальной производительности вентилятора и при температуре окружающего воздуха +15 °С.

4 КОМПЛЕКТНОСТЬ

4.1 Комплектность тепловентилятора должна соответствовать табл. 2.

Таблица 2

Наименование	Количество, шт.	Примечание
Тепловентилятор	1	
Кронштейны (правый и левый)	2	поз. 4 и поз. 5 (рис. 2)
Винт М8×25	4	
Паспорт	1	
Упаковка	1	

Примечание:

1. **РЕКОМЕНДУЕТСЯ** использование опций по дополнительному заказу Потребителя для управления тепловентилятором: жалюзи для регулировки нагретого воздуха в горизонтальном направлении при установке на высоте рабочей зоны (Рис.2, поз.2), 5-ти ступенчатого автотрансформатора – регулятора скорости (Рис.4), термостата (Рис.5) и соленоидного клапана;
2. Электрические схемы подключения тепловентиляторов, включая опции, приведены на Рис.6, Рис.7.

МЕРЫ БЕЗОПАСНОСТИ

- 5.1 При эксплуатации тепловентилятора соблюдайте общие правила электробезопасности при пользовании электроприборами.
- 5.2 Тепловентиляторы ТВВ 12, ТВВ 22, ТВВ 23, ТВВ 32, ТВВ 33, ТВВ 42 и ТВВ 43 по типу защиты от поражения электрическим током относятся к классу I по ГОСТ Р МЭК 335-1.
- 5.3 Степень защиты, обеспечиваемая оболочкой – IP 44 по ГОСТ 14254 (МЭК 529-89).
- 5.4 **ЗАПРЕЩАЕТСЯ** эксплуатация тепловентилятора в помещениях:
 - с относительной влажностью более 90%;
 - с взрывоопасной средой;
 - с химически активной средой, разрушающей металлы и изоляцию.
- 5.5 Отключайте тепловентилятор от электросети:
 - при уборке помещения и чистке тепловентиляторов;
 - при отключении напряжения в электросети помещения;
 - по окончании работы тепловентилятора.
- 5.6 Монтаж тепловентиляторов и подключение их к сети электротеплоснабжения должны производить аттестованные работники специализированных организаций руководствуясь гидравлической схемой подключения на Рис.3 и электрическими схемами подключения, приведенными на Рис.6 для однофазных тепловентиляторов ТВВ 12, ТВВ 22, ТВВ 23, ТВВ 32, ТВВ 33, ТВВ 42, ТВВ 43 и на Рис.7 для трехфазных тепловентиляторов ТВВ 42, ТВВ 43.
- 5.7 **ВНИМАНИЕ!** В целях обеспечения пожарной безопасности необходимо соблюдать следующие правила:
 - перед включением тепловентилятора в электросеть проверьте отсутствие нарушения целостности элементов электропитания;
- 5.8 При подключении кабеля питания необходимо выбрать пятижильный кабель с поперечным сечением не менее 1 мм² для трехфазных тепловентиляторов ТВВ 42, ТВВ 43 и трехжильный кабель с поперечным сечением не менее 1 мм² для однофазных тепловентиляторов ТВВ 12, ТВВ 22, ТВВ 23, ТВВ 32, ТВВ 33, ТВВ 42, ТВВ 43.

6. УСТРОЙСТВО ТЕПЛОВЕНТИЛЯТОРА

6.1 Основные части тепловентилятора (см. рис. 1).

Несущая конструкция тепловентиляторов представляет собой корпус, собранный из следующих деталей, изготовленных из листовой стали со специальным защитным порошковым покрытием: левой и правой боковых стенок (поз. 2, 7), верхней и нижней крышек (поз. 3,8) и задней крышки (поз. 5). Внутри корпуса на задней стенке (поз. 5) закреплен осевой вентилятор (поз. 4), между которым и защитной жалюзийной решеткой (поз. 9) расположен теплообменник (поз.1).

6.2 Конструкция тепловентилятора позволяет по желанию Потребителя обеспечить правостороннее или левостороннее подключение теплообменника к системе теплоснабжения.

6.3 Принцип действия.

Воздушный поток, втянутый вентилятором из помещения, через заднюю решетку осевого вентилятора (Рис.2, поз.6), проходит через щели между оребренными трубками теплообменника (Рис.2, поз.1) и подается в помещение через жалюзи горизонтальной (Рис.2, поз.2) и вертикальной (Рис.2, поз.3) решеток.

7. ПОДГОТОВКА К РАБОТЕ

7.1 Разметить и установить кронштейны на стену или потолок с помощью анкеров длиной не менее 50 мм: для ТВВ 12 , ТВВ 22 и ТВВ 23 диаметр не менее 8 мм, для ТВВ 32, ТВВ 33, ТВВ 42 и ТВВ 43 — не менее 10 мм (см. Рис. 2 совместно со сводной таблицей крепежных размеров).

7.2 Установить корпус тепловентилятора на кронштейны с помощью винтов М8×25 (из комплекта). Выставить и зафиксировать требуемый угол установки тепловентилятора.

7.3 Выполнить подключение к системе теплоснабжения. Рекомендуемая схема подключения – см. Рис. 3.

7.4 С учетом требований, предъявляемых к системе воздушного отопления помещения и к автоматизации управления, тепловентилятор может дополнительно комплектоваться оборудованием, представленным в таб. 1, 2, 3, 4 на стр.12 - 13.

7.5 Заполнить теплообменник водой, открыв запорный кран (Рис.3, поз.4) на входе системы и максимально стравить оставшийся воздух через воздухоотводчик (Рис.3, поз. 5).

7.6 Отрегулировать балансировочный клапан (Рис. 3, поз.6) для обеспечения требуемого расхода теплоносителя.

7.7 Подключить тепловентилятор к сети электропитания с соблюдением требований электрических схем подключения (Рис.6-для однофазных ТВВ 12, ТВВ 22, ТВВ 23, ТВВ 32, ТВВ 33, ТВВ 42, ТВВ 43 и Рис.7-для трехфазных ТВВ 42, ТВВ 43) и п.5.6.

7.8 Отрегулировать угол потока воздуха поворотом жалюзи выходной решетки (Рис. 2, поз.2).

Примечание:

1. При недостаточной теплоотдаче или недостаточном давлении в системе теплоснабжения рекомендуется установка дополнительных циркуляционных насосов.
2. При использовании тепловентилятора в качестве основного прибора для Отапливаемого помещения рекомендуется установка специальной системы защиты от замораживания теплообменника.

8. ПРАВИЛА ТРАНСПОРТИРОВАНИЯ, ХРАНЕНИЯ И ТЕХНИЧЕСКОЕ ОБСЛУЖИВАНИЕ

8.1 Правила транспортирования

Тепловентиляторы в упаковке изготовителя могут транспортироваться всеми видами крытого транспорта при температуре воздуха от минус 30⁰С до плюс 50⁰С и относительной влажности до 90% в соответствии с манипуляционными знаками на упаковке, с исключением возможных ударов и перемещений внутри транспортного средства.

8.2 Правила хранения

Тепловентилятор хранить в упаковке изготовителя в помещении при температуре от 0⁰С до плюс 50⁰С и относительной влажности до 80%.

ВНИМАНИЕ! После транспортирования или хранения при отрицательных температурах перед установкой тепловентилятор выдержать в помещении, где предполагается его эксплуатация, не менее 2 часов.

8.3 Техническое обслуживание

При нормальной эксплуатации тепловентилятор не требует технического обслуживания, а только периодическую чистку от пыли и контроль работоспособности. Исправность тепловентилятора определяется внешним осмотром и проверкой работы вентилятора. Возможные неисправности и методы их устранения приведены в таблице 3.

При сохранении работоспособности и своевременном устранении неисправностей, тепловентилятор может эксплуатироваться не менее 7 лет.

9. ВОЗМОЖНЫЕ НЕИСПРАВНОСТИ И МЕТОДЫ ИХ УСТРАНЕНИЯ

ВНИМАНИЕ! При устранении неисправностей соблюдайте правила безопасности (см. раздел 5):

Перечень возможных неисправностей

Таблица 3

Содержание неисправности, внешнее проявление и дополнительные признаки	Вероятная причина	Метод устранения
Тепловентилятор не включается	Отсутствует напряжение в сети	Проверить наличие напряжения в сети ** Проверить наличие напряжения на клеммах электродвигателя тепловентилятора
	Не исправен электродвигатель	* Заменить неисправный электродвигатель
Воздушный поток не нагревается	Неправильное подключение тепловентилятора к системе теплоснабжения	** Проверить правильность подключения тепловентилятора к системе теплоснабжения по гидравлической схеме подключения (Рис.3)
	Отсутствие нагрева теплообменника	** Проверить нагрев теплоносителя Открыть запорные краны (поз.4, рис.3), Прочистить грязевой фильтр (поз.2, рис.3)
Недостаточный напор и нагрев воздушного потока	Загрязнение пылью поверхности ребер теплообменника	Произвести чистку поверхности теплообменника
Нехарактерный шум при работе вентилятора, вибрация	Ослабло крепление вентилятора	Закрепить вентилятор

Примечание:

* Для устранения неисправностей, связанных с заменой деталей и обрывом цепи, обратиться к официальному дистрибьютору;

** Монтаж тепловентиляторов и подключение их к сети электротеплоснабжения должны производить аттестованные работники специализированных организаций.

10. СВИДЕТЕЛЬСТВО О ПРИЕМКЕ

10.1 Тепловентилятор ТВВ Серия «Гольфстрим» заводской
№ _____

изготовлен в соответствии с требованиями ГОСТ Р МЭК 60335-2-80, ГОСТ Р 51318.14.1, ГОСТ Р 51318.14.2, ГОСТ Р 51317.3.2, ГОСТ Р 51317.3.3, технических условий ТУ 3468-050-53261172-2007, принят ОТК и признан годным для эксплуатации.

ОТК

М.п. _____

(личная подпись)

_____ (расшифровка подписи)

11. СВИДЕТЕЛЬСТВО О ПОДКЛЮЧЕНИИ К ЭЛЕКТРИЧЕСКОЙ СЕТИ

Тепловентилятор ТВВ _____ подключен к сети в соответствии с настоящим
Паспортом специалистом-электриком

Ф.И.О.: _____ имеющим _____ группу по
электробезопасности и

подтверждающий _____ документ _____

№ _____,

выданный _____

_____ (подпись)

_____ (дата)

12. СВИДЕТЕЛЬСТВО О ПОДКЛЮЧЕНИИ К СЕТИ ТЕПЛОСНАБЖЕНИЯ

Тепловентилятор ТВВ _____ подключен к сети теплоснабжения организацией
_____, входящей в СРО _____ и
(наименование СРО)

имеющей свидетельство о допуске на проведение работ по монтажу

внутренних инженерных сетей за № _____
(номер свидетельства)

_____ (подпись)

_____ (дата)

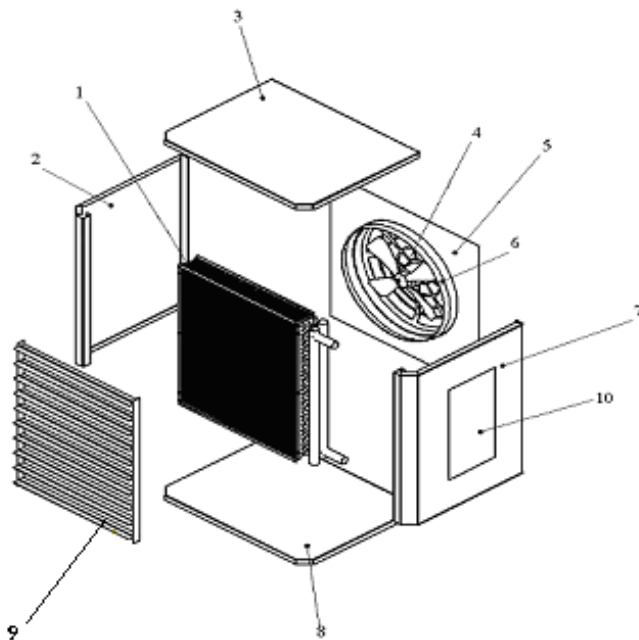
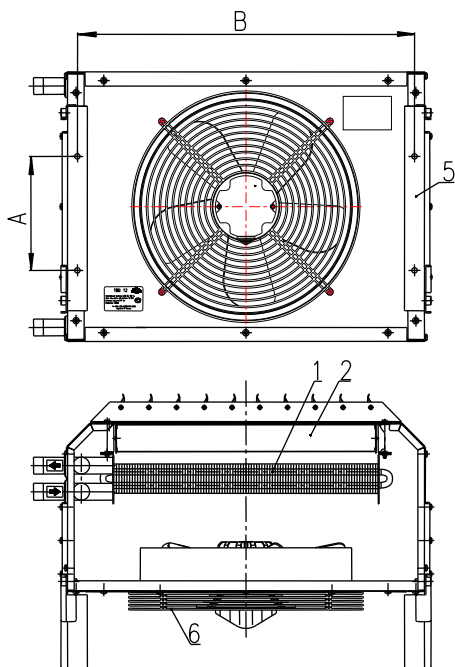
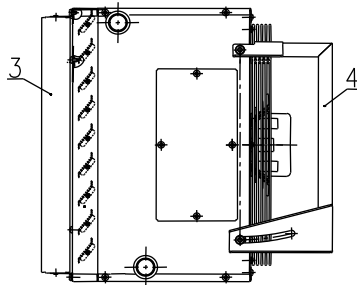


Рис. 1. Конструктивная схема тепловентиляторов ТВВ 12, ТВВ 22, ТВВ 23 ТВВ 32, ТВВ 33, ТВВ 42, ТВВ 43 Серия «Гольфстрим»

- 1 – Теплообменник;
- 2, 7 – Стенка боковая (левая, правая);
- 3, 8 – Крышка (верхняя, нижняя);
- 4 – Вентилятор осевой;
- 5 – Стенка задняя;
- 6 – Решетка защитная;
- 9 – Жалюзи;
- 10 – Крышки.



ПРИЛОЖЕНИЕ Б



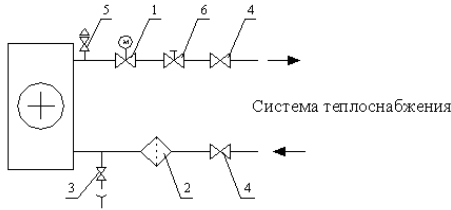
Марка теплоventилиатора	А, мм	В, мм
ТВВ 12	170	503
ТВВ 22, ТВВ 23	170	603
ТВВ 32, ТВВ 33	270	753
ТВВ 42, ТВВ 43	300	903

таблица
крепежных размеров:

Рис. 2 Теплоventилиаторы ТВВ 12, ТВВ 22, ТВВ 23, ТВВ 32, ТВВ 33, ТВВ 42, ТВВ 43 Серия «Гольфстрим»

- 1 – Теплообменник;
- 2 – Горизонтальная жалюзийная решетка;
- 3 – Вертикальная жалюзийная решетка;
- 4 – Кронштейн правый;
- 5 – Кронштейн левый;
- 6 – Задняя решетка теплоventилиатора.

Тепловентилятор



1. Соленоидный клапан с сервоприводом
2. Фильтр.
3. Сливной кран.
4. Запорный кран.
5. Автоматический воздухоотводчик.
6. Балансировочный клапан.

Рис. 3 Гидравлическая схема подключения тепловентилятора к системе теплоснабжения.

РЕКОМЕНДУЕМЫЕ КОМПЛЕКТЫ ОБОРУДОВАНИЯ ДЛЯ ПОДКЛЮЧЕНИЯ ТЕПЛОВЕНТИЛЯТОРА К СИСТЕМЕ ТЕПЛОСНАБЖЕНИЯ

Таблица 1.

Вариант 1. Подключение по воде без соленоидного клапана (поз.1, Рис.3). Расход теплоносителя и скорость вращения вентилятора не изменяются. Электрическая схема подключения тепловентилятора см. Рис.6 (а) или Рис.7 (а).

Марка тепловентилятора	Фильтр (поз.2, Рис.3)	Кран сливной (поз.3, Рис.3)	Клапан балансировочный (поз.6, Рис.3)	Кран запорный (поз.4, Рис.3)	Автоматический воздухоотводчик с отсечным клапаном (поз.5, Рис.3)	Гибкие подводы с оплёткой из нерж. стали 250 мм
ТВВ 12	Ø1/2"	Ø1/2"	Ø1/2"	Ø1/2"- 2 шт.	Ø1/2"	G1\ 2"
ТВВ 22 ТВВ 23	Ø1/2"	Ø1/2"	Ø1/2"	Ø1/2"- 2 шт.	Ø1/2"	G1\ 2" G3\ 4"
ТВВ 32 ТВВ 33	Ø3/4"	Ø1/2"	Ø1/2"	Ø3/4"- 2 шт.	Ø1/2"	G3\ 4"
ТВВ 42 ТВВ 43	Ø3/4"	Ø1/2"	Ø3/4"	Ø3/4"- 2 шт.	Ø1/2"	G3\ 4" G 1"

Таблица 2.

Вариант 2. Подключение по воде без соленоидного клапана (поз.1, Рис.3). Расход теплоносителя постоянный. При необходимости в нагреве автоматически включается вентилятор. Скорость вращения вентилятора задается вручную ступенчато. При отсутствии необходимости в нагреве вентилятор автоматически выключается. Электрическая схема подключения тепловентилятора см. Рис.6 (б) или Рис.7 (б).

Марка тепловентилятора	Фильтр (поз.2, Рис.3)	Кран сливной (поз.3, Рис.3)	Клапан балансировочный (поз.6, Рис.3)	Кран запорный (поз.4, Рис.3)	Автоматический воздухоотводчик с отсечным клапаном (поз.5, Рис.3)	Гибкие подводы с оплёткой из нерж. стали 250мм	Автоматика
ТВВ 12	Ø1/2"	Ø1/2"	Ø1/2"	Ø1/2"- 2 шт.	Ø1/2"	G1\ 2"	Комнатный термостат ТА3
ТВВ 22 ТВВ 23	Ø1/2"	Ø1/2"	Ø1/2"	Ø1/2"- 2 шт.	Ø1/2"	G1\ 2" G3\ 4"	Комнатный термостат ТА3
ТВВ 32 ТВВ 33	Ø3/4"	Ø1/2"	Ø1/2"	Ø3/4"- 2 шт.	Ø1/2"	Ø3/4"	Комнатный термостат ТА3
ТВВ 42 ТВВ 43	Ø3/4"	Ø1/2"	Ø3/4"	Ø3/4"- 2 шт.	Ø1/2"	G3\ 4" G 1"	Комнатный термостат ТА3

**РЕКОМЕНДУЕМЫЕ КОМПЛЕКТЫ ОБОРУДОВАНИЯ ДЛЯ ПОДКЛЮЧЕНИЯ
ТЕПЛОВЕНТИЛЯТОРА К СИСТЕМЕ ТЕПЛОСНАБЖЕНИЯ**

Таблица 3.

Вариант 3. Подключение по воде без соленоидного клапана (поз.1, Рис.3), расход теплоносителя постоянный. При необходимости в нагреве автоматически включается вентилятор. Скорость вращения вентилятора задается вручную ступенчато. При отсутствии необходимости в нагреве вентилятор автоматически отключается. Электрическая схема подключения см. Рис.6 (в) или Рис.7 (в).

Модель тепло-вентиля-тора	Фильтр (поз.2, Рис.3)	Кран сливной (поз.3, Рис.3)	Клапан баланси-ровочный (поз.6, Рис.3)	Кран запорный (поз.4, Рис.3)	Автоматичес-кий воздухоот-водчик с отсеч-ным клапаном (поз.5, Рис.3)	Гибкие подводки с оплёткой из нерж. стали 250мм	Автоматика
ТВВ 12	Ø1/2"	Ø1/2"	Ø1/2"	Ø1/2"- 2шт	Ø1/2"	G1\ 2"	Регулятор скорости VRTE Комнатный термостат ТА3
ТВВ 22 ТВВ 23	Ø1/2"	Ø1/2"	Ø1/2"	Ø1/2"- 2шт	Ø1/2"	G1\ 2" G 3 \ 4"	Регулятор скорости VRTE Комнатный термостат ТА3
ТВВ 32 ТВВ 33	Ø3/4"	Ø1/2"	Ø1/2"	Ø3/4"- 2шт	Ø1/2"	G3\ 4"	Регулятор скорости VRTE Комнатный термостат ТА3
ТВВ 42 ТВВ 43	Ø3/4"	Ø1/2"	Ø1/2"	Ø3/4"- 2шт	Ø1/2"	G3\ 4" G 1"	Регулятор скорости VRTD Комнатный термостат ТА3

Таблица 4.

Вариант 4. Подача теплоносителя в режиме открыто/закрыто. Расход воздуха можно изменять вручную. Электрическая схема подключения тепловентилятора см. Рис.6 (г) или Рис.7 (г).

Модель тепло-вентиля-тора	Фильтр (поз.2, Рис.3)	Кран сливной (поз.3, Рис.3)	Клапан баланси-ровочный (поз.6, Рис.3)	Кран запорный (поз.4, Рис.3)	Автоматичес-кий воздухоот-водчик с отсечным клапаном (поз.5, Рис.3)	Гибкие подводки с оплёткой из нерж. стали 250мм	Соленоидный клапан с серво-приводом (230В, 50Гц)	Автоматика
ТВВ 12	Ø1/2"	Ø1/2"	Ø1/2"	Ø1/2"- 2шт	Ø1/2"	G1\ 2"	Ø1/2"	Регулятор скорости VRIE Комнатный термостат ТА3
ТВВ 22 ТВВ 23	Ø1/2"	Ø1/2"	Ø1/2"	Ø1/2"- 2шт	Ø1/2"	G1\ 2" G 3 \ 4"	Ø1/2"	Регулятор скорости VRIE Комнатный термостат ТА3
ТВВ 32 ТВВ 33	Ø3/4"	Ø1/2"	Ø1/2"	Ø3/4"- 2шт	Ø1/2"	G3\ 4"	Ø3/4"	Регулятор скорости VRIE Комнатный термостат ТА3
ТВВ 42 ТВВ 43	Ø3/4"	Ø1/2"	Ø1/2"	Ø3/4"- 2шт	Ø1/2"	G3\ 4" G 1	Ø3/4"	Регулятор скорости VRID Комнатный термостат ТА3



Рис. 4. Регулятор скорости VRTE – пятиступенчатый автотрансформатор.



Рис. 5. Термостат ТА3.

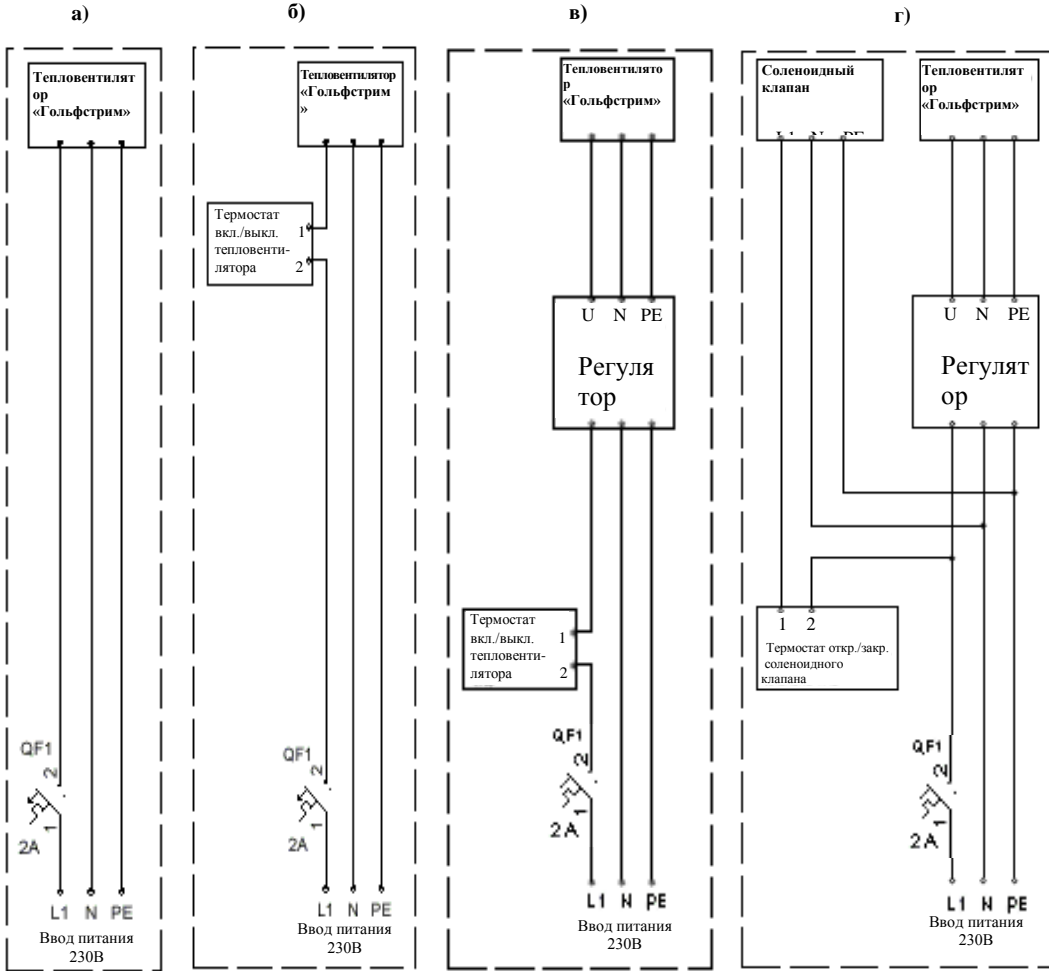


Рис. 6. Электрические схемы подключения однофазных тепловентиляторов ТВВ 12, ТВВ 22, ТВВ 23 ТВВ 32, ТВВ 33,ТВВ 42, ТВВ 43 Серии «Гольфстрим»

- а)** – без опций;
- б)** – с термостатом;
- в)** – с регулятором скорости и термостатом;
- г)** – с термостатом, регулятором скорости и соленоидным клапаном.

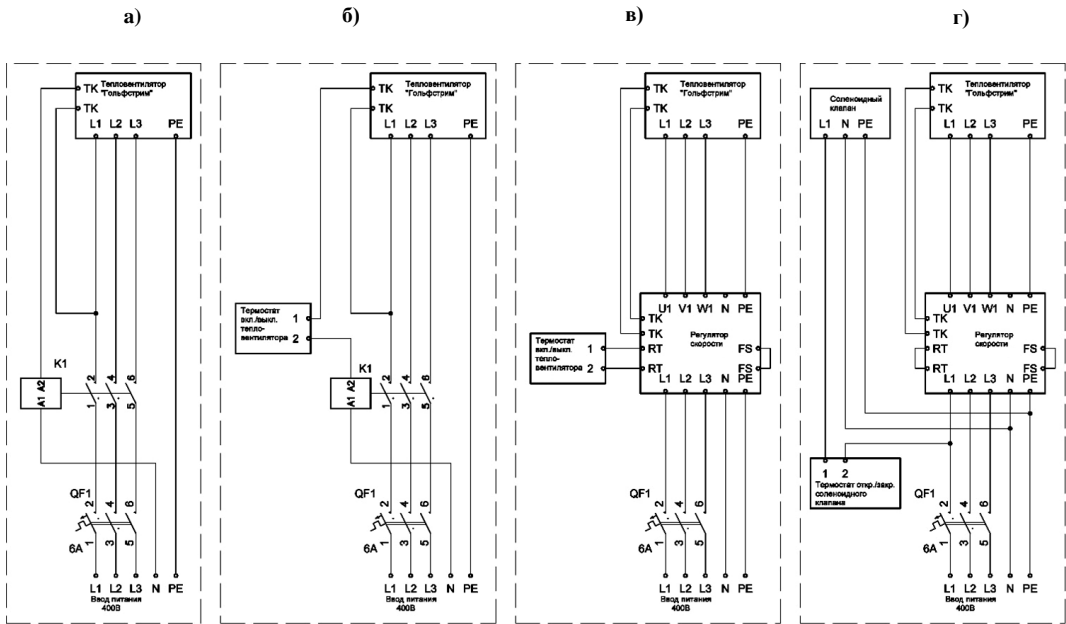


Рис. 7. Электрические схемы подключения трехфазных тепловентиляторов ТВВ 42,43 Серии «Гольфстрим»

- а)** – без опций;
- б)** – с термостатом;
- в)** – с регулятором скорости и термостатом;
- г)** – с термостатом, регулятором скорости и соленоидным клапаном.