

LINEAR ULTRA OUTPUT

Светильник поверхностного монтажа с высоким значением потока и высокой световой эффективностью



ХАРАКТЕРИСТИКИ ПРОДУКТА

- Гнущий корпус из листовой стали белого цвета (схожий с RAL9010), УФ-устойчивый опаловый поликарбонатный рассеиватель
- Диапазон потока в диапазоне от 3500 до 7100 лм в зависимости от версии
- Очень высокая световая эффективность: до 125 лм/Вт
- Возможно сквозное подключение
- Установка без инструментов благодаря быстрозажимному терминалу и защелкивающемуся рассеивателю

ПРЕИМУЩЕСТВА ПРОДУКТА

- Замена традиционным светильникам T8, эквивалентны 1x36 Вт, 2x36 Вт, 1x58 Вт, 2x58 Вт и 2x80 Вт в зависимости от версии
- Укрепленный корпус IK08
- Дополнительный отражатель и варианты подключения для гибкости установки
- Экономия энергии до 60% по сравнению со светильниками с лампами КЛЛ
- Гарантия 5 лет

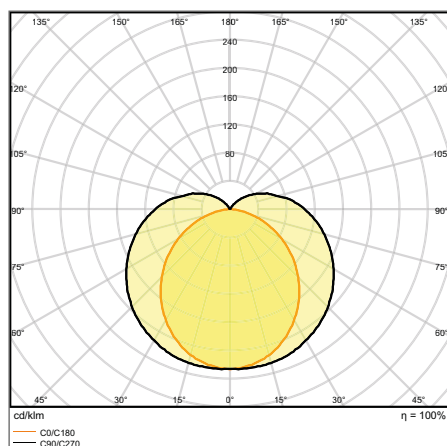
ОБЛАСТИ ПРИМЕНЕНИЯ

- Для замены светильников с люминесцентными лампами
- Внутреннее освещение
- Промышленные и коммерческие помещения
- Общие места
- Коридоры, лестничные пролеты, подвалы

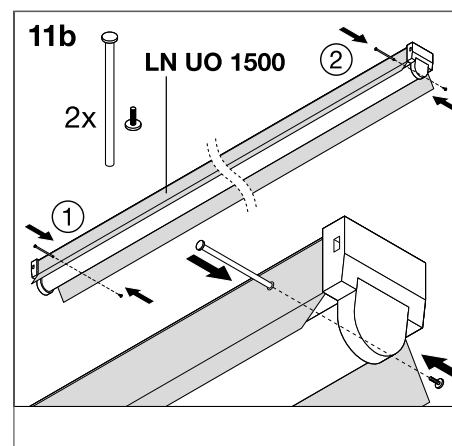
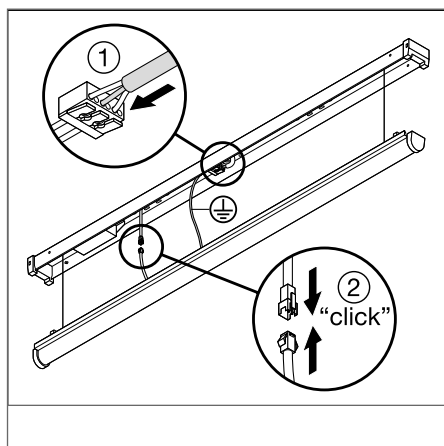
ОБОРУДОВАНИЕ / АКСЕССУАРЫ

- Отражатель для высокого монтажа или для достижения ассиметричного света
- Винты и дюбеля в комплекте

ДОПОЛНИТЕЛЬНЫЕ СВЕДЕНИЯ



LN UO 1500 60 W 4000 K



* Примечание: дополнительный аксессуар, приобретается отдельно

Изображения в каталоге приведены для иллюстрации. Для получения информации о размерах и цветах см. таблицу данных.

LINEAR ULTRA OUTPUT

Светильник поверхностного монтажа с высоким значением потока

Наименование продукта	Класс	Артикул (EAN)	ЗАМЕ- НЯЕТ	W	lm	lm/W	K	L70 ¹	L80 ¹	°
NEW LN UO 1200 25 W 3000 K	■	4058075479937	-	25	2850	115	3000	50000	40000	110
NEW LN UO 1200 25 W 4000 K	■	4058075479951	-	25	2950	120	4000	50000	40000	110
LN UO 1200 33 W 3000 K	■	4058075122147	2x36W FL	33	3700	110	3000	50000	40000	110
LN UO 1200 33 W 4000 K	■	4058075122161	2x36W FL	33	4000	120	4000	50000	40000	110
LN UO 1500 30 W 3000 K	■	4058075122185	1x58W FL	30	3500	115	3000	50000	40000	110
LN UO 1500 30 W 4000 K	■	4058075122208	1x58W FL	30	3800	125	4000	50000	40000	110
LN UO 1500 46 W 3000 K	■	4058075122222	2x58W FL	46	5000	110	3000	50000	40000	110
LN UO 1500 46 W 4000 K	■	4058075122246	2x58W FL	46	5500	120	4000	50000	40000	110
LN UO 1500 60 W 3000 K	■	4058075122260	2x80W FL	60	6600	110	3000	50000	40000	110
LN UO 1500 60 W 4000 K	■	4058075122284	2x80W FL	60	7100	120	4000	50000	40000	110



Наименование продукта	CRI	IK	g	Д x Ш x В [мм]	Ø x В [мм]
NEW LN UO 1200 25 W 3000 K	≥80	IK08	1260	1168x62x74	
NEW LN UO 1200 25 W 4000 K	≥80	IK08	1260	1168x62x74	
LN UO 1200 33 W 3000 K	≥80	IK08	1500	1168x62x74	
LN UO 1200 33 W 4000 K	≥80	IK08	1260	1168x62x74	
LN UO 1500 30 W 3000 K	≥80	IK08	1800	1458x62x74	
LN UO 1500 30 W 4000 K	≥80	IK08	1800	1458x62x74	
LN UO 1500 46 W 3000 K	≥80	IK08	1850	1458x62x74	
LN UO 1500 46 W 4000 K	≥80	IK08	1850	1458x62x74	
LN UO 1500 60 W 3000 K	≥80	IK08	1850	1458x62x74	
LN UO 1500 60 W 4000 K	≥80	IK08	1850	1458x62x74	

¹ t [°]: L70/B50 @ 25 °C (Ta) / t [°]: L80/B10 @ 25 °C (Ta)

LINEAR ULTRA OUTPUT EMERGENCY

Светильник с высоким световым потоком и встроенной системой аварийного освещения

Наименование продукта	Класс	Артикул (EAN)	ЗАМЕ- НЯЕТ	W	lm	lm/W	K	L70 ¹	L80 ¹	°
NEW LN UO EM 1200 25 W 3000 K	■	4058075515208	1x36W FL	25	2850	115	3000	50000	40000	120
NEW LN UO EM 1200 25 W 4000 K	■	4058075515222	1x36W FL	25	2950	120	4000	50000	40000	120
NEW LN UO EM 1200 33 W 3000 K	■	4058075515246	2x36W FL	33	3700	110	3000	50000	40000	120
NEW LN UO EM 1200 33 W 4000 K	■	4058075515260	2x36W FL	33	4000	120	4000	50000	40000	120
NEW LN UO EM 1500 30 W 3000 K	■	4058075515284	1x58W FL	30	3500	220	3000	50000	40000	120
NEW LN UO EM 1500 30 W 4000 K	■	4058075515307	1x58W FL	30	3800	240	4000	50000	40000	120
NEW LN UO EM 1500 46 W 3000 K	■	4058075515321	2x58W FL	46	5000	110	3000	50000	40000	120
NEW LN UO EM 1500 46 W 4000 K	■	4058075515352	2x58W FL	46	5500	120	4000	50000	40000	120
NEW LN UO EM 1500 60 W 3000 K	■	4058075515376	2x80W FL	60	6600	110	3000	50000	40000	120
NEW LN UO EM 1500 60 W 4000 K	■	4058075515390	2x80W FL	60	7100	120	4000	50000	40000	120

Наименование продукта	CRI	IK	g	Д x Ш x В [мм]	Ø x В [мм]
NEW LN UO EM 1200 25 W 3000 K	≥80	IK08	1410	1168x62x74	
NEW LN UO EM 1200 25 W 4000 K	≥80	IK08	1410	1168x62x74	
NEW LN UO EM 1200 33 W 3000 K	≥80	IK08	1410	1168x62x74	
NEW LN UO EM 1200 33 W 4000 K	≥80	IK08	1410	1168x62x74	
NEW LN UO EM 1500 30 W 3000 K	≥80	IK08	2050	1458x62x74	
NEW LN UO EM 1500 30 W 4000 K	≥80	IK08	2050	1458x62x74	
NEW LN UO EM 1500 46 W 3000 K	≥80	IK08	2100	1458x62x74	
NEW LN UO EM 1500 46 W 4000 K	≥80	IK08	2100	1458x62x74	
NEW LN UO EM 1500 60 W 3000 K	≥80	IK08	2100	1458x62x74	
NEW LN UO EM 1500 60 W 4000 K	≥80	IK08	2100	1458x62x74	

ПАРАМЕТРЫ АВАРИЙНОГО ОСВЕЩЕНИЯ

Наименование продукта	Время аварийной работы от батареи	Тип тестирования аварийного режима	Тип работы освещения в аварийном режиме	Световой поток в аварийном режиме	Тип используемой батареи
LN UO EM 1200 25 W 3000 K	3 ч	Автоматический	Поддерживается / не поддерживается	370 лм	LiFeP04
LN UO EM 1200 25 W 4000 K	3 ч	Автоматический	Поддерживается / не поддерживается	370 лм	LiFeP04
LN UO EM 1200 33 W 3000 K	3 ч	Автоматический	Поддерживается / не поддерживается	370 лм	LiFeP04
LN UO EM 1200 33 W 4000 K	3 ч	Автоматический	Поддерживается / не поддерживается	370 лм	LiFeP04
LN UO EM 1500 30 W 3000 K	3 ч	Автоматический	Поддерживается / не поддерживается	370 лм	LiFeP04
LN UO EM 1500 30 W 4000 K	3 ч	Автоматический	Поддерживается / не поддерживается	370 лм	LiFeP04
LN UO EM 1500 46 W 3000 K	3 ч	Автоматический	Поддерживается / не поддерживается	370 лм	LiFeP04
LN UO EM 1500 46 W 4000 K	3 ч	Автоматический	Поддерживается / не поддерживается	370 лм	LiFeP04
LN UO EM 1500 60 W 3000 K	3 ч	Автоматический	Поддерживается / не поддерживается	370 лм	LiFeP04
LN UO EM 1500 60 W 4000 K	3 ч	Автоматический	Поддерживается / не поддерживается	370 лм	LiFeP04

¹ t [ч]: L70/B50 @ 25 °C (Ta) / t [ч]: L80/B10 @ 25 °C (Ta)