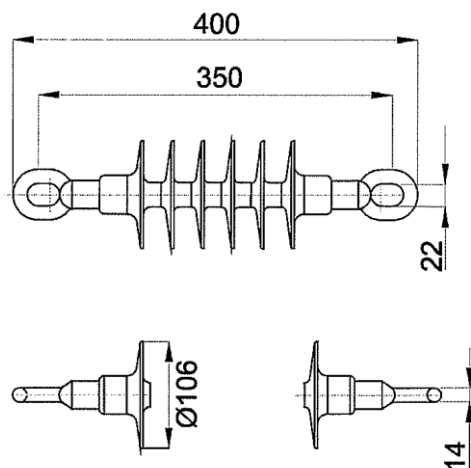




Saves Your Energy

### Натяжной полимерный изолятор SDI80.0 (оконцеватели: ушко-ушко параллельно)



Тип	Ном напр., кВ	Мокроразрядное напряжение, кВ	Сухоразрядное напряжение, кВ	Длина пути утечки, мм	Расчетная нагрузка, кН	Упаковка, шт
SDI80.0	24	97 кВ – гориз. 94 кВ – верт.	213 кВ – полож. 303 кВ – отриц.	650	70	3

**Применение** Для концевых и промежуточных опор линий напряжением 24 кВ.

**Конструкция** Полимерный материал, фиброглас, сталь горячей оцинковки.

**Стандарт** IEC 61109