

# Реле промежуточные типов РП 16-1М, РП 16-5М, РП 16-7М

БКЖИ.647155.002 ТУ

Реле промежуточные предназначены для применения в схемах релейной защиты и противоаварийной автоматики для коммутации электрических нагрузок.

## Условия эксплуатации

Климатическое исполнение УХЛ или О, категория размещения «4» по ГОСТ 15150-69.

Диапазон рабочих температур окружающего воздуха от минус 40 до плюс 55 °С для исполнений УХЛ4 и О4.

Группа механического исполнения М7 по ГОСТ 17516.1-90, при этом вибрационные нагрузки в диапазоне частот от 5 до 15 Hz с максимальным ускорением 3g и в диапазоне частот от 16 до 100 Hz с максимальным ускорением 1 g.

Степень защиты оболочки реле IP40, а контактных зажимов для присоединения внешних проводников - IP00 по ГОСТ 14255-69.

## Технические данные

Основные параметры реле приведены в таблице 1.

Коммутационная способность приведена в таблице 2.

При указании в заказе номенклатурного номера, см. таблицу 1, вместо знака ü указывать:

1 - для переднего присоединения винтом;

3 - для заднего присоединения винтом.

## Конструкция

Все элементы схемы реле смонтированы в корпусе, состоящем из основания и съемного прозрачного кожуха.

По способу монтажа реле выпускаются для переднего либо заднего присоединения внешних проводников. При необходимости возможно изменение способа крепления внешних проводников. Для этого винты крепления внешних проводников установить с нужной стороны - спереди или сзади.

Винты крепления внешних проводников имеют резьбу М4.

Габаритные, установочные и присоединительные размеры реле приведены на рисунке 1, схемы электрические подключения - на рисунке 2.

## Структура условного обозначения

**РП 16 - ХХМ Х4**

РП - вид реле: реле промежуточные;

16 - обозначение серии: реле незамедленные с временем включения не более 30 ms;

Х - исполнение по функциональному назначению:

1, 5 - постоянного тока с включающей катушкой напряжения без удерживающих обмоток;

7 - переменного тока с включающей катушкой напряжения без удерживающих обмоток;

X - исполнение реле по виду присоединения:

3 - переднее присоединение винтом;

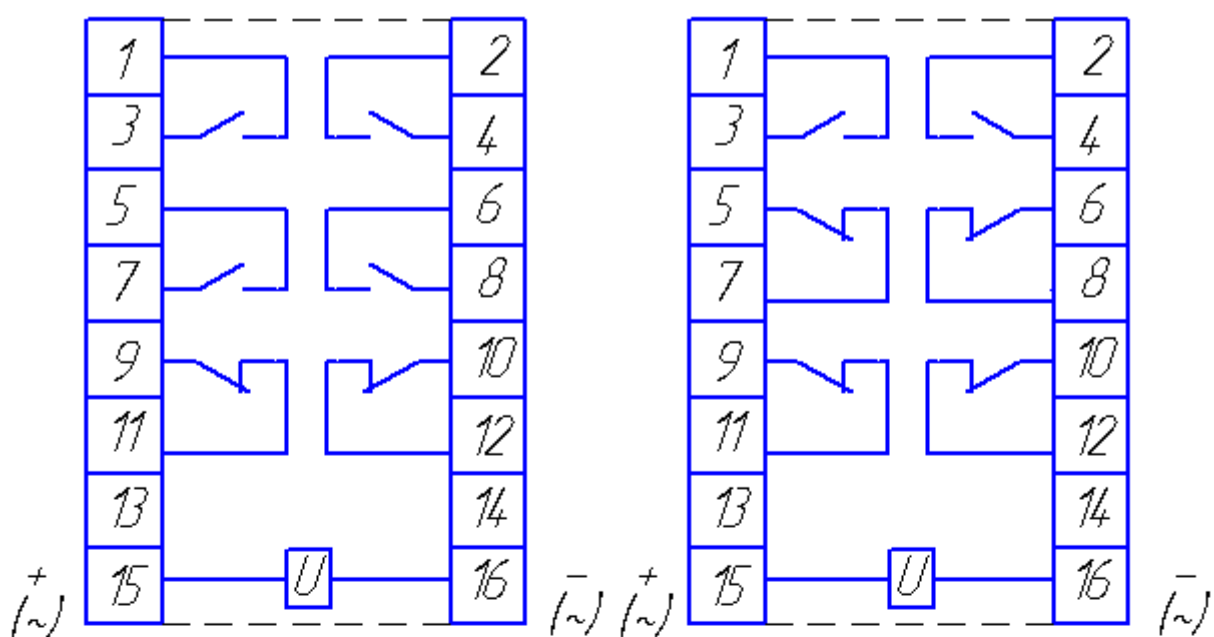
4 - заднее присоединение винтом;

M - модернизированное;

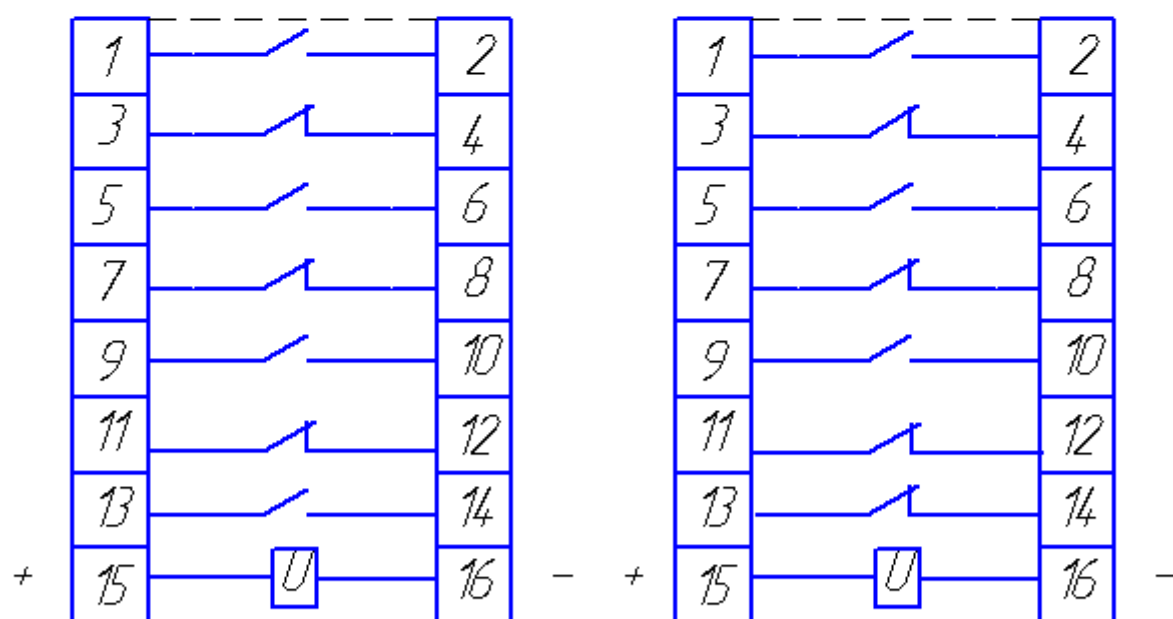
X4 - климатическое исполнение (УХЛ, О) и категория размещения (4) по ГОСТ15150-69.

**При заказе необходимо указать:**

- обозначение типа реле;
- номинальное напряжение;
- климатическое исполнение и категорию размещения (УХЛ4 или 04);
- сочетание контактов;
- вид присоединения внешних проводников: переднее или заднее винтом;
- номер технических условий.



РП 16-1М ( РП 16-7М )



РП 16-5М

Рисунок 2- Схемы электрические подключения  
реле типов РП 16-1М, РП 16-5М, РП 16-7М

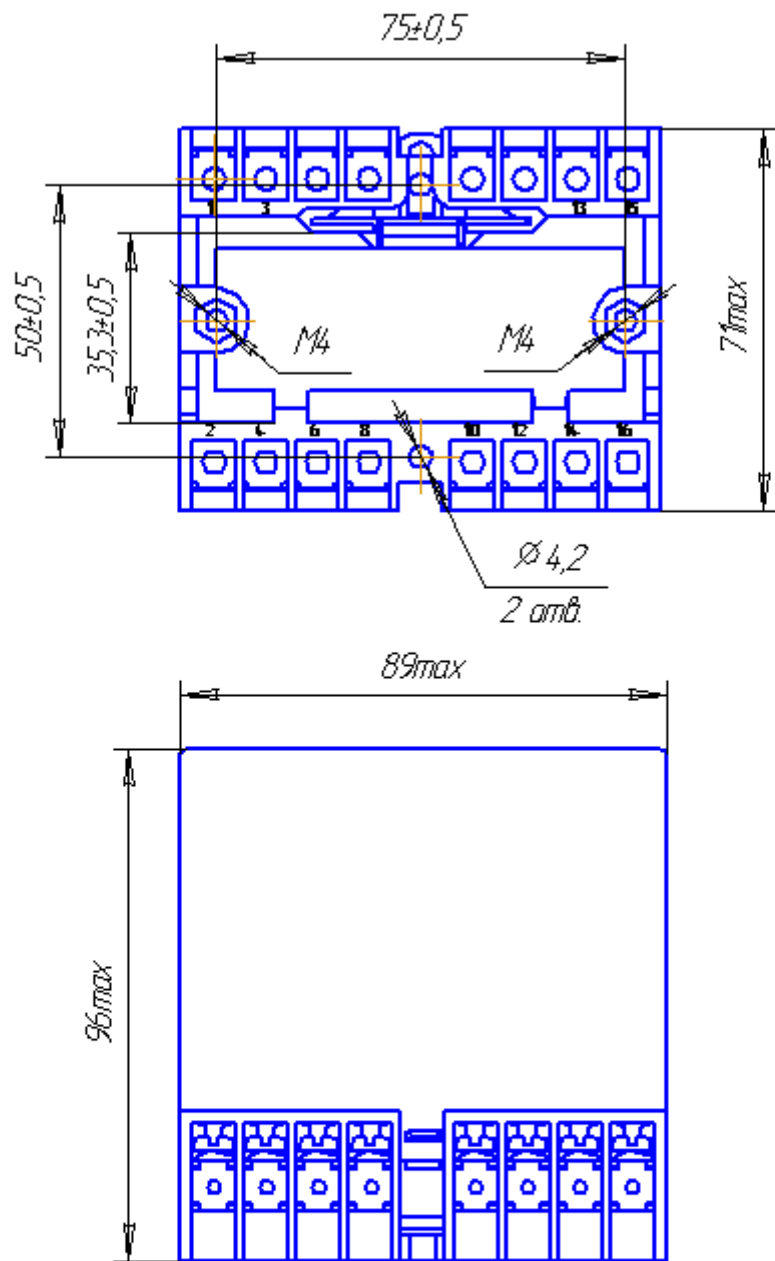


Рисунок 1 – Габаритные, установочные и присоединительные размеры реле РП 16-1М, РП 16-5М, РП 16-7М  
 Размеры без предельных отклонений справочные.