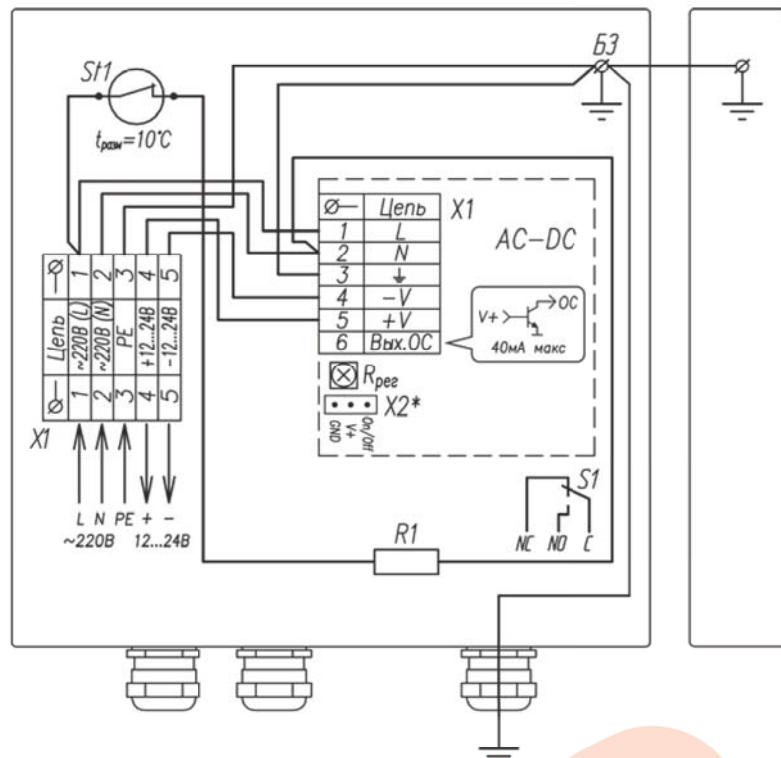
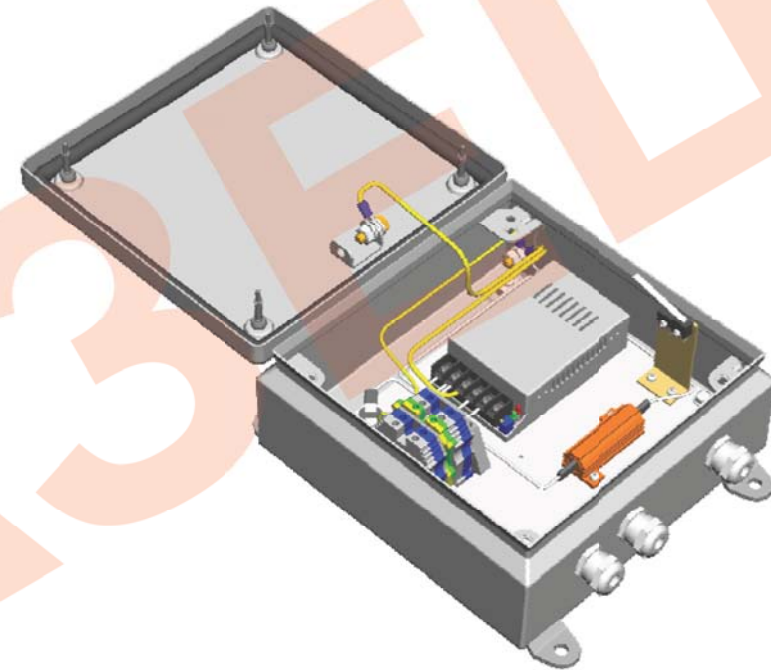


## Блок питания уличный



\* Только для БПУ-1-75Вт, X2 используется для дистанционного откл./вкл. выхода блока питания от нагрузки. При замыкании контактов «On/Off» и «GND» - блок отключает нагрузку от питания, при размыкании - включает.

Рис.2 Схема электрическая принципиальная

### Вариант исполнения

|   |                                 |  |
|---|---------------------------------|--|
| 1 | Блок питания уличный БПУ-1-36Вт |  |
| 2 | Блок питания уличный БПУ-1-75Вт |  |

### ГАРАНТИЙНЫЕ ОБЯЗАТЕЛЬСТВА

Изготовитель гарантирует соответствие изделия требованиям указанных в данном паспорте ТУ и ГОСТ при соблюдении потребителем условий транспортирования, хранения, монтажа и эксплуатации.

Гарантийный срок эксплуатации – **36 месяцев** со дня продажи изделия производителем или авторизованной торговой организацией. При отсутствии отметки о дате продажи в паспорте, гарантийный срок исчисляется с даты выпуска изделия. Гарантийный срок хранения – **24 месяца** со дня выпуска изделия.

### ГАРАНТИЙНЫЙ ТАЛОН

Заполняет предприятие – изготовитель

Номер \_\_\_\_\_ Комплект модификации \_\_\_\_\_

Дата выпуска \_\_\_\_\_ Представитель ОТК предприятия - изготовителя \_\_\_\_\_

Дата продажи \_\_\_\_\_ Отметка торгующей организации \_\_\_\_\_

Адрес предприятия-изготовителя: 192029, Россия, Санкт-Петербург, Пр. Обуховской Обороны 86, литера К, ООО «Тахион»  
Тел: (812) 327-1247, 327-1298, 327-1201, факс 327-1153 с 10.00 до 17.00 по рабочим дням.

Адрес в Интернете: [www.tahion.spb.ru](http://www.tahion.spb.ru)

Е-mail: [info@tahion.spb.ru](mailto:info@tahion.spb.ru)

Адрес предприятия-изготовителя: 192029, Россия, Санкт-Петербург, Пр. Обуховской Обороны 86, литера К, ООО «Тахион»  
Тел: (812) 327-1247, 327-1298, 327-1201, факс 327-1153 с 10.00 до 17.00 по рабочим дням.

Адрес в Интернете: [www.tahion.spb.ru](http://www.tahion.spb.ru)

Е-mail: [info@tahion.spb.ru](mailto:info@tahion.spb.ru)

### ПАСПОРТ

**БПУ-1-36Вт**

ИМПФ.436234.027 ПС

**БПУ-1-75Вт**

ИМПФ.436234.027-01 ПС



### Назначение:

Блок питания уличный БПУ-1 (далее изделие) предназначен для питания видеокамер, ИК прожекторов и других электронных устройств стабилизированным напряжением постоянного тока. Изделие имеет 2 варианта исполнения с выходной мощностью 36 и 75 Вт, с диапазоном регулирования выходного напряжения 12...24 В DC. Конструктивно БПУ-1 выполнен в металлическом пылерызгозащищенном корпусе и может эксплуатироваться на открытом воздухе либо во влажных помещениях. Изделие оборудовано системой обогрева, температурным контактом для сигнализации о несанкционированном доступе и болтом для заземления блока.

Изделие выпускается по техническим условиям ТУ 4372-026-31006686-2011.

По способу защиты человека от поражения электрическим током БПУ-1 соответствует классу I по ГОСТ 12.2.007.0-75.

Климатическое исполнение изделия соответствует УХЛ1.5 ГОСТ 15150-69. Степень защиты IP 66.

### Общие указания:

Проверьте комплектность поставки и наличие штампа торгующей организации в настоящем паспорте.

### Комплект поставки:

1. БПУ-1 в сборе..... 1 шт.;
2. Паспорт..... 1 шт.;
3. Упаковка ..... 1 шт.

### Приобретается по отдельной заявке:

Кронштейн КС-2 для крепления на опоры  $\varnothing = 115 \pm 135$  мм (другой размер – под заказ)

### Технические характеристики:

| № п/п | Характеристика   | БПУ-1-36Вт   | БПУ-1-75Вт                    |
|-------|--|--|-------------------------------|
| 1     | Вход   |  |                               |
|       | Диапазон входного напряжения   | 100÷240В AC (94÷264В макс); 150÷380В DC  |                               |
|       | Частота входного тока  | 47 ~ 63 Гц   |                               |
|       | КПД  | U <sub>вых</sub> =12В, ≥87%; U <sub>вых</sub> =24В, ≥90%   |                               |
|       | Мощность холостого хода  | ≤ 1,7 Вт   | ≤ 1,0 Вт                      |
|       | Пусковой ток   | 40А макс   |                               |
| 2     | Выход  |  |                               |
|       | Выходная мощность  | 36 Вт  | 75 Вт                         |
|       | Номинальное выходное напряжение*                                       | 12÷24 В DC   |                               |
|       | Диапазон выходного напряжения  | 11,5÷24,5 В DC   |                               |
|       | Номинальный выходной ток   | 12 В: 3,0 А;<br>24 В: 1,5 А  | 12 В: 6,25 А;<br>24 В: 3,15 А |
|       | Шум и пульсации выходного напряжения                                   | ≤ 0,5%   |                               |
|       | Частота преобразования   | 65 кГц (22 кГц без нагрузки)   | 120 кГц (66 кГц без нагрузки) |
|       | Температурный дрейф  | ≤ 1%   |                               |
|       | Время установки выходного напряжения                                   | 1500 мс  |                               |
|       | Максимальный ток выхода ОС   | 40 мА  |                               |
| 3     | Индикация  | Зелёный светодиод горит - норма, мигает - сработала защита   |                               |
|       |  | Красный светодиод горит - U <sub>вых</sub> ≤ 18В: не горит; U <sub>вых</sub> ≥ 18В: горит                            |                               |
| 4     | Защита   | Тип защиты от КЗ, перегрузки, перегрева автоматическая   |                               |
| 5     | Безопасность электрооборудования                                       | Подтвержденные стандарты безопасности IEC61000-3-2:2004, EN61000-3-3:2004, EN55013:2004, EN55020:2003, IEC60065:2009 |                               |
|       |  | Напряжение пробоя вход/выход 3000 В / 60 сек / 5 мА  |                               |
|       |  | Напряжение пробоя вход/заземление 1500 В / 60 сек / 5 мА   |                               |
|       |  | Напряжение пробоя выход/заземление 500 В / 60 сек / 5 мА   |                               |
|       | Сопrotивление изоляции (вход/выход, вход/заземление, выход/заземление) | 100 МОм при ± 500 В  |                               |
| 6     | Время наработки на отказ   | 50 000 часов   |                               |
| 7     | Мощность обогрева (при 220В AC)  | 40,4 Вт ± 5%   |                               |

|    |  |                       |
|----|--|-----------------------|
| 8  | Диапазон включения/отключения обогрева | 0°C ±3°C / +10°C ±3°C |
| 9  | Диапазон рабочих температур            | от -60°C до +50°C     |
| 10 | Влажность воздуха                      | до 100% при +25°C     |
| 11 | Габаритные размеры                     | см. рис.1             |
| 12 | Вес в упаковке                         | не более 2,6 кг       |

\* Предприятием изготовителем установлено 12 В DC.

### Состав изделия:

В состав изделия входят (см рис.1 и рис.2):

1. AC-DC преобразователь (AC-DC) ..... 1 шт.;
2. Резистор обогрева (R1) ..... 1 шт.;
3. Термовыключатель (St1) ..... 1 шт.;
4. Клеммная колодка (X1) (сечение подключаемых проводов до 6 мм<sup>2</sup>) ..... 5 шт.;
5. Темперный контакт (S1) ..... 1 шт.;
6. Гермоввод PBA11 -  $\varnothing$  кабеля 10 ÷ 6 мм ..... 3 шт.;
7. Скоба настенного крепления ..... 4 шт.

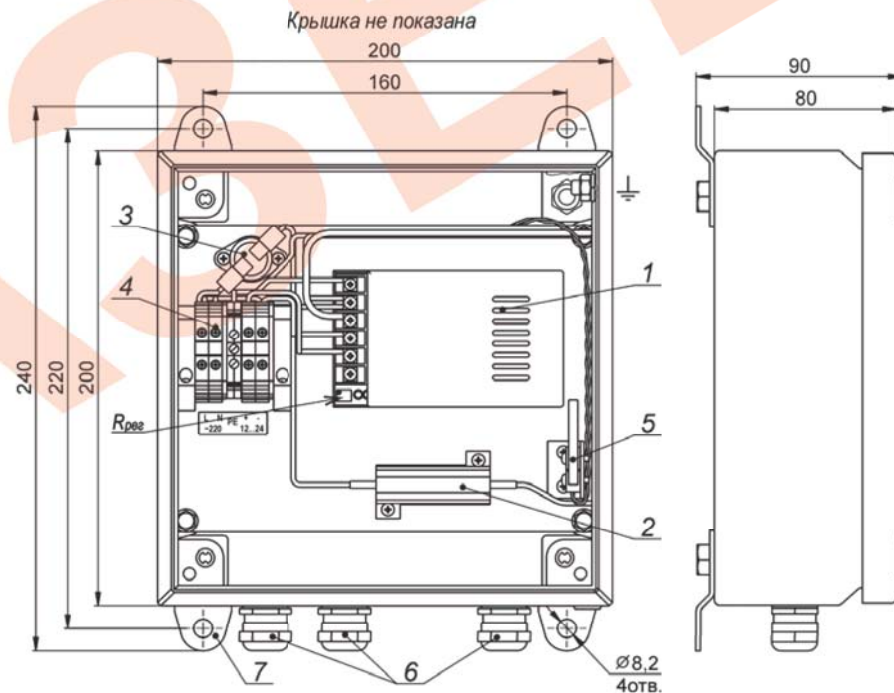


Рис.1 Устройство, габаритные и установочные размеры БПУ-1

### Подключение:

Подключение производится в соответствии со схемой электрической принципиальной (рис.2). Для подключения необходимо:

1. Заземлить болт заземления (B3).
2. Подключить кабель питания видеокамеры или другого электронного устройства к контактам 4 (+) и 5 (-) клеммной колодки X1.
3. Подать трехпроводным кабелем напряжение питания 220В AC на клеммную колодку X1, при этом фазный провод соединить с контактом 1 (L), нулевой провод с контактом 2 (N), а провод PE с контактом 3 (PE).

Для дистанционной сигнализации о состоянии блока питания используется контакт 6 «Выход открытого коллектора» разъёма X1 AC-DC (см. рис.2).

**Внимание! ЗАЗЕМЛЕНИЕ БПУ-1 ОБЯЗАТЕЛЬНО.**

**Запрещается эксплуатация БПУ-1 со снятой крышкой.**