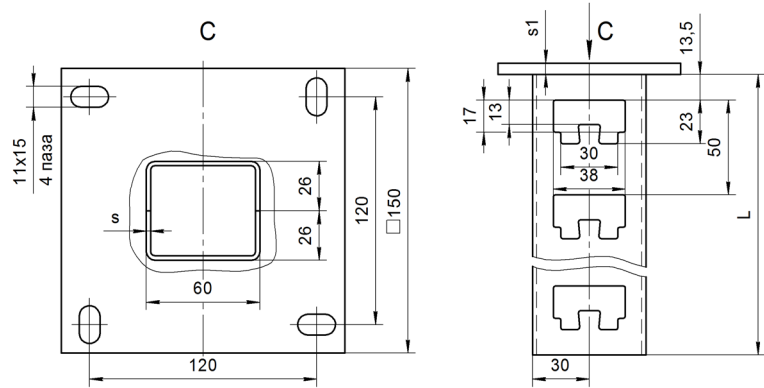
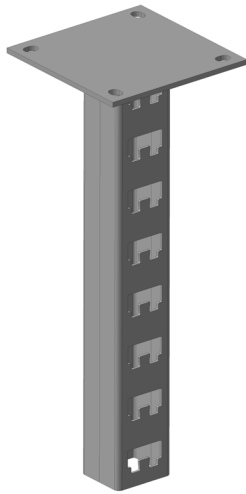


Стойки кабельные потолочные сдвоенные

УТ1,5 – горячеоцинкованная сталь УТ2,5- сталь, оцинкованная методом Сендзимира УЗ – лакокрасочное покрытие



Обозначение	L, мм	Толщина стенки s, мм											
		2,0						2,5					
		s1, мм	M <sub>max</sub> , Н*м	P <sub>max</sub> , Н	Масса, кг	Кол-во в упак., шт	Код	s1, мм	M <sub>max</sub> , Н*м	P <sub>max</sub> , Н	Масса, кг	Кол-во в упак., шт	Код
K1150П2ц УТ1,5	400	5,0	580	12800	2,14	10	111222511	5,0	650	13600	2,46	10	111222611
K1151П2ц УТ1,5	600	5,0	640	12800	2,73	10	111222512	5,0	720	13600	3,19	10	111222612
K1152П2ц УТ1,5	800	5,0	720	12800	3,48	6	111222513	5,0	800	13600	4,12	6	111222613
K1150П2 УЗ	400	5,0	580	12800	2,06	10	113222511	5,0	650	13600	2,34	10	113222611
K1151П2 УЗ	600	5,0	640	12800	2,64	10	113222512	5,0	720	13600	3,06	10	113222612
K1152П2 УЗ	800	5,0	720	12800	3,34	6	113222513	5,0	800	13600	3,92	6	113222613
K1150П2ц УТ1,5	400	2,0	180	1900	1,62	10	111252511	2,0	180	1900	1,94	10	111252611
K1151П2ц УТ1,5	600	2,0	200	1900	2,22	10	111252512	2,0	200	1900	2,68	10	111252612
K1152П2ц УТ1,5	800	2,0	220	1900	2,96	6	111252513	2,0	220	1900	3,60	6	111252613
K1150П2ц УТ2,5	400	2,0	180	1900	1,46	10	112252511	2,0	180	1900	1,74	10	112252611
K1151П2ц УТ2,5	600	2,0	200	1900	2,00	10	112252512	2,0	200	1900	2,42	10	112252612
K1152П2ц УТ2,5	800	2,0	220	1900	2,68	6	112252513	2,0	220	1900	3,34	6	112252613
K1150П2 УЗ	400	2,0	180	1900	1,54	10	113252511	2,0	180	1900	1,82	10	113252611
K1151П2 УЗ	600	2,0	200	1900	2,12	10	113252512	2,0	200	1900	2,54	10	113252612
K1152П2 УЗ	800	2,0	220	1900	2,82	6	113252513	2,0	220	1900	3,40	6	113252613

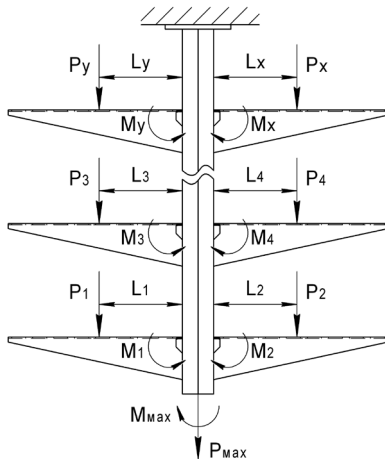
Возможно изготовление стоек нестандартной длины от 100 до 400 мм, с шагом 50 мм. Для заказа стойки нестандартной длины необходимо указать размер в маркировке.

Пример записи при заказе стойки кабельной потолочной сдвоенной K1150П2 климатического исполнения УТ1,5, толщиной стенки 2,0 мм, основание 2,0 мм:

**Стойка K1150П2ц УТ1,5 (s=2,0 мм, s1=2,0 мм) ТУ 3449-020-05774835-2008 (код 111252511).**

Пример записи при заказе стойки кабельной потолочной сдвоенной нестандартной длины K115LP2, длиной 250 мм, климатического исполнения УТ2,5, толщиной стенки 2,0 мм, основание 2,0 мм:

**Стойка K115LP2ц УТ2,5 (s=2,0 мм, s1=2,0 мм, L=250 мм) ТУ 3449-020-05774835-2008.**



$$P_{max} = (P_1 + P_3 + \dots + P_y) + (P_2 + P_4 + \dots + P_x);$$

$$M_{max} = (M_1 + M_3 + \dots + M_y) - (M_2 + M_4 + \dots + M_x) =$$

$$= (P_1 * L_1 + P_3 * L_3 + \dots + P_y * L_y) - (P_2 * L_2 + P_4 * L_4 + \dots + P_x * L_x), \text{ где:}$$

- P<sub>max</sub> - максимально допустимая нагрузка, Н
- M<sub>max</sub> - максимально допустимый момент, Н\*м
- P<sub>1</sub>, P<sub>3</sub>, ... , P<sub>y</sub> – нагрузки действующие слева, Н
- P<sub>2</sub>, P<sub>4</sub>, ... , P<sub>x</sub> – нагрузки действующие справа, Н
- L<sub>1</sub>, L<sub>3</sub>, ... , L<sub>y</sub> - плечи действия нагрузок слева, м
- L<sub>2</sub>, L<sub>4</sub>, ... , L<sub>x</sub> - плечи действия нагрузок справа, м
- M<sub>1</sub>, M<sub>3</sub>, ... , M<sub>y</sub> - моменты действия нагрузок слева, м
- M<sub>2</sub>, M<sub>4</sub>, ... , M<sub>x</sub> - моменты действия нагрузок справа, м