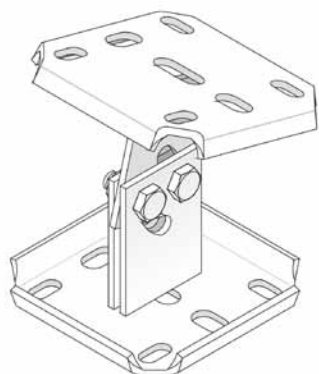


## HDSKP

### Опора регулируемая



С приваренной опорной пластиной: 120x120 мм

Максимальная нагрузка 1200 кг

Стандартное исполнение Горячее цинкование

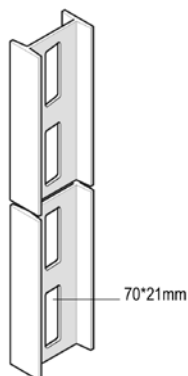
Артикул	↑ мм	↔ мм	↔ мм	↔ мм	кг/шт.	📦	Наличие на складе	Ед. изм.
<b>HDSKP</b>	-	120		120	1,300	12	✓	шт.

Более подробные характеристики данного изделия приведены в конце главы.

Применяется для крепления к наклонным конструкциям с помощью четырёх болтов HDB10.20 и четырёх гаек HDM10 под углом не более 60°.

## HDPE80S

### Профиль потолочный усиленный



Стандартное исполнение Горячее цинкование

Вариант исполнения DU Duplex

Артикул	↑ мм	↔ мм	↔ мм	↔ мм	кг/м	📦	Наличие на складе	Ед. изм.
<b>HDPE80S</b>	80	46		6000	5,610	6	✓	м

Момент сопротивления сечения профиля:  $W_x = 19,50 \text{ см}^3$ .