

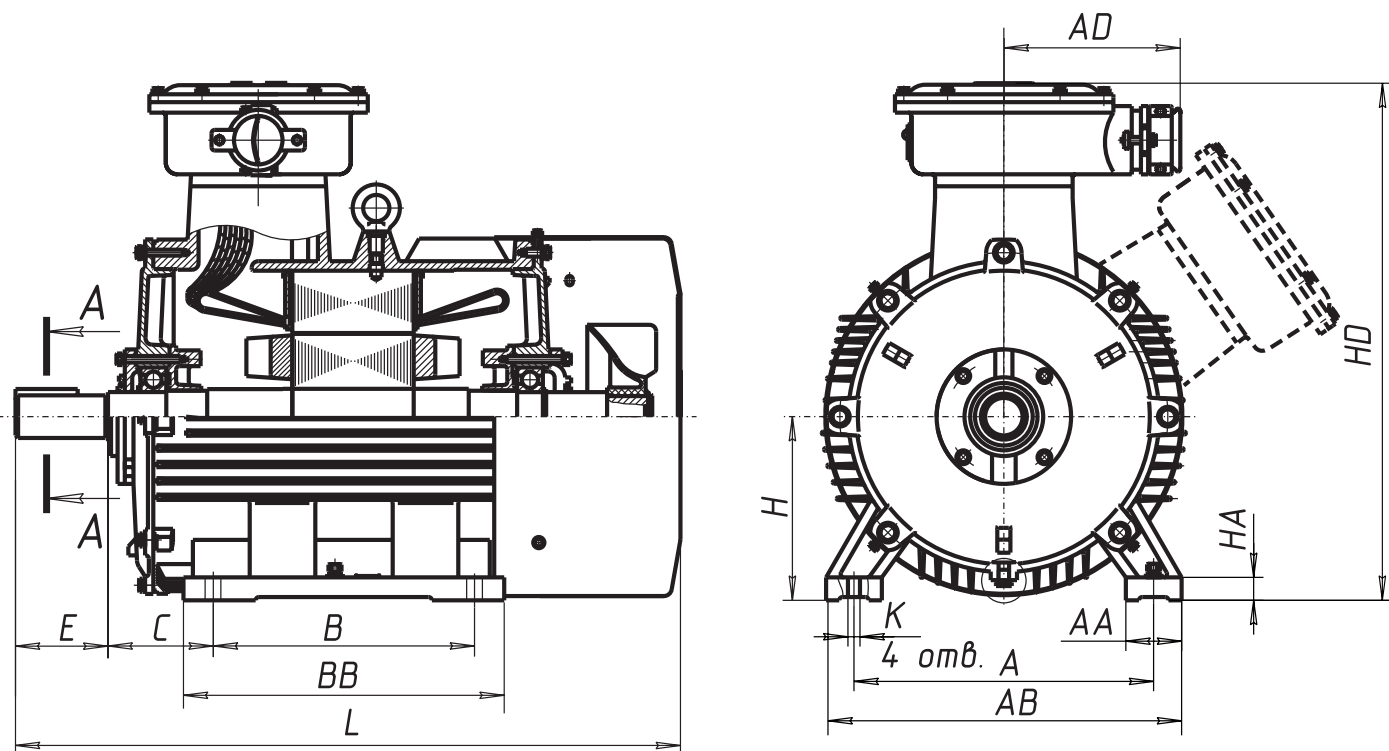
ЭЛЕКТРОДВИГАТЕЛИ ВЗРЫВОЗАЩИЩЕННЫЕ СЕРИИ 2АИМУР

ТЕХНИЧЕСКИЕ ХАРАКТЕРИСТИКИ ЭЛЕКТРОДВИГАТЕЛЕЙ 2АИМУР

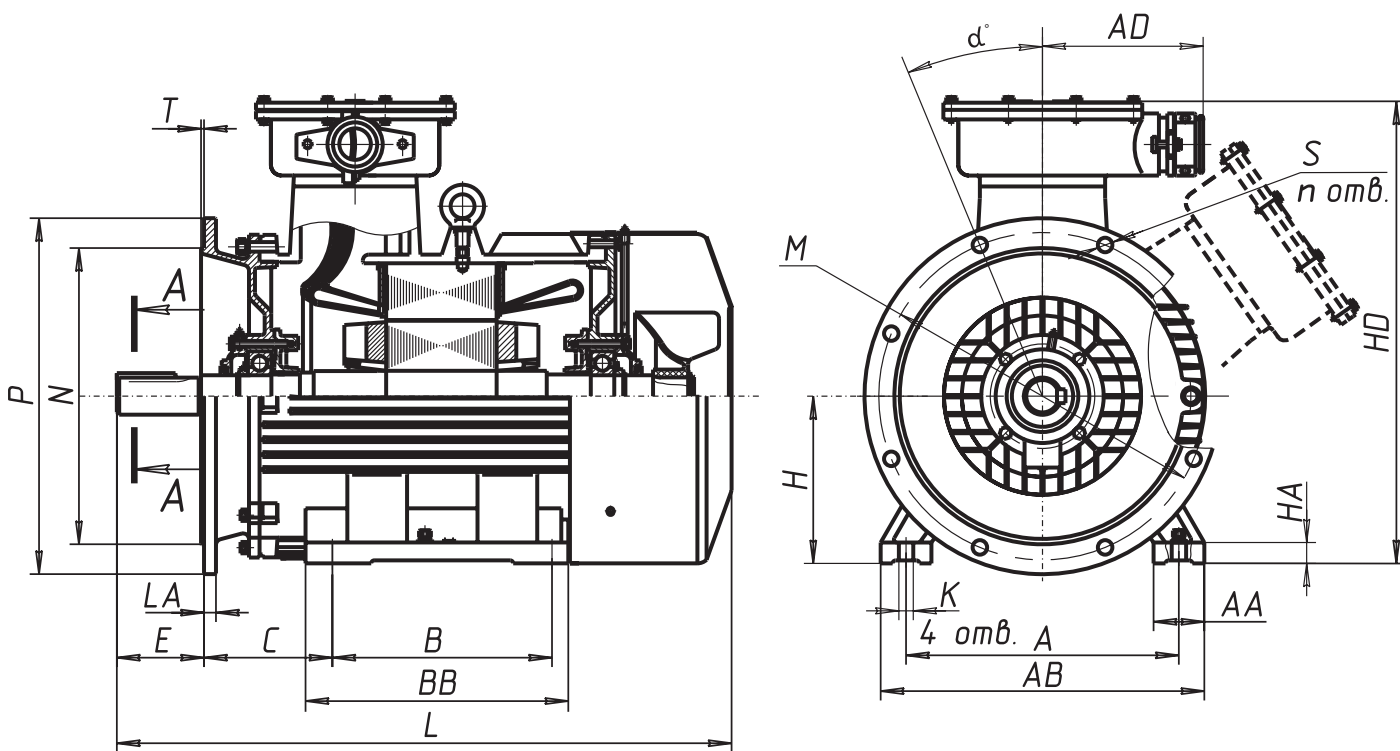
Типоразмер	Номинальная мощность, кВт	Синхронная частота вращения, (мин ⁻¹)	Ток, А		КПД, %	cos φ	Скольжение, ном., %	Кратность, о.е.			Момент инерции ротора, Н*М ² (кгс*М ²)
			Для напряжения 380/660В	Для напряжения 660/1140В				Начального пускового тока	Начального пускового момента	Максимального момента	
2АИМУР 280S2	132	3000	231,2/133,5	133,5/77,17	95,1	0,92	0,83	7,2	0,9	1,8	1,57
2АИМУР 280M2	160	3000	279/161,1	161,1/93,12	95,1	0,93	0,83	7	0,9	1,7	1,7256
2АИМУР 280L2	200	3000	348/200,9	200,9/116,13	95,5	0,93	0,83	8	0,8	1,8	1,9405
2АИМУР 280S4	132	1500	240,4/138,8	138,8/80,23	95,8	0,88	1,33	7,5	1	2,3	3,34
2АИМУР 280M4	160	1500	287,8/166,2	166,2/96,07	95,3	0,89	1,33	6,2	1	1,9	3,6765
2АИМУР 280L4	200	1500	359,4/207,5	207,5/119,94	95,6	0,89	1,33	6,5	0,9	1,9	4,2516
2АИМУР 280M6	110	1000	206/118,9	118,9/68,73	94,8	0,88	2	6,9	1	1,8	4,2564
2АИМУР 280L6	132	1000	244/140,9	140,9/81,45	95	0,9	2	6,6	1	1,6	5,1577
2АИМУР 280M8	90	750	178/102,8	102,8/59,42	94,5	0,85	2	6	0,9	1,4	5,825
2АИМУР 280L8	110	750	217/125,3	125,3/72,43	94,5	0,86	2	5,9	0,9	1,4	6,7537
2АИМУР 280M10	55	600	121,8/70,3	70,3/40,6	91,5	0,75	1,67	6,2	0,9	1,5	4,015
2АИМУР 280L10	75	600	165,1/95,3	95,3/55,1	92	0,75	1,67	6,2	0,9	1,5	5,216
2АИМУР 315M2	250	3000	431/248,8	248,8/143,8	96	0,93	0,66	6,8	0,8	2,1	3,05
2АИМУР 315L2	315	3000	533/307,7	307,7/177,86	96	0,93	0,66	7,4	0,8	1,86	3,6
2АИМУР 315M4	250	1500	443,3/255,9	255,9/147,8	95	0,9	1,33	6,9	0,9	2,1	7,986
2АИМУР 315L4	315	1500	558,6/322,5	322,5/186,2	95	0,9	1,33	6,9	0,9	2,1	9,487
2АИМУР 315M6	160	1000	292,3/168,8	168,8/97,57	95,1	0,89	1	7,5	1	2	7,8
2АИМУР 315L6	200	1000	364,6/210,5	210,5/212,68	95	0,89	1	7,5	1	2	86
2АИМУР 315M8	132	750	244/140,9	140,9/81,45	94,5	0,85	1,1	6,9	1	2	8,92
2АИМУР 315L8	160	750	292,3/168,8	168,8/97,57	94,5	0,86	1,1	6,9	1	2	10,83
2АИМУР 355M6	250	1000	439,5/253,7	253,7/146,64	95	0,85	1	6,7	0,8	1,9	13,96
2АИМУР 355L6	315	1000	592,7/342,2	342,2/197,6	95	0,85	1	6,7	0,8	1,9	17,95
2АИМУР 355M8	200	750	387,4/223,7	223,7/129,1	94,5	0,83	1,33	6,4	0,8	1,8	18,126
2АИМУР 355L8	250	750	484,3/279,6	279,6/161,4	94,5	0,83	1,33	6,4	0,8	1,8	20,169

ГАБАРИТНО-ПРИСОЕДИНИТЕЛЬНЫЕ И УСТАНОВОЧНЫЕ РАЗМЕРЫ ЭЛЕКТРОДВИГАТЕЛЕЙ ЗАИМУР ОСНОВНОГО ИСПОЛНЕНИЯ

Монтажное исполнение IM 10..1

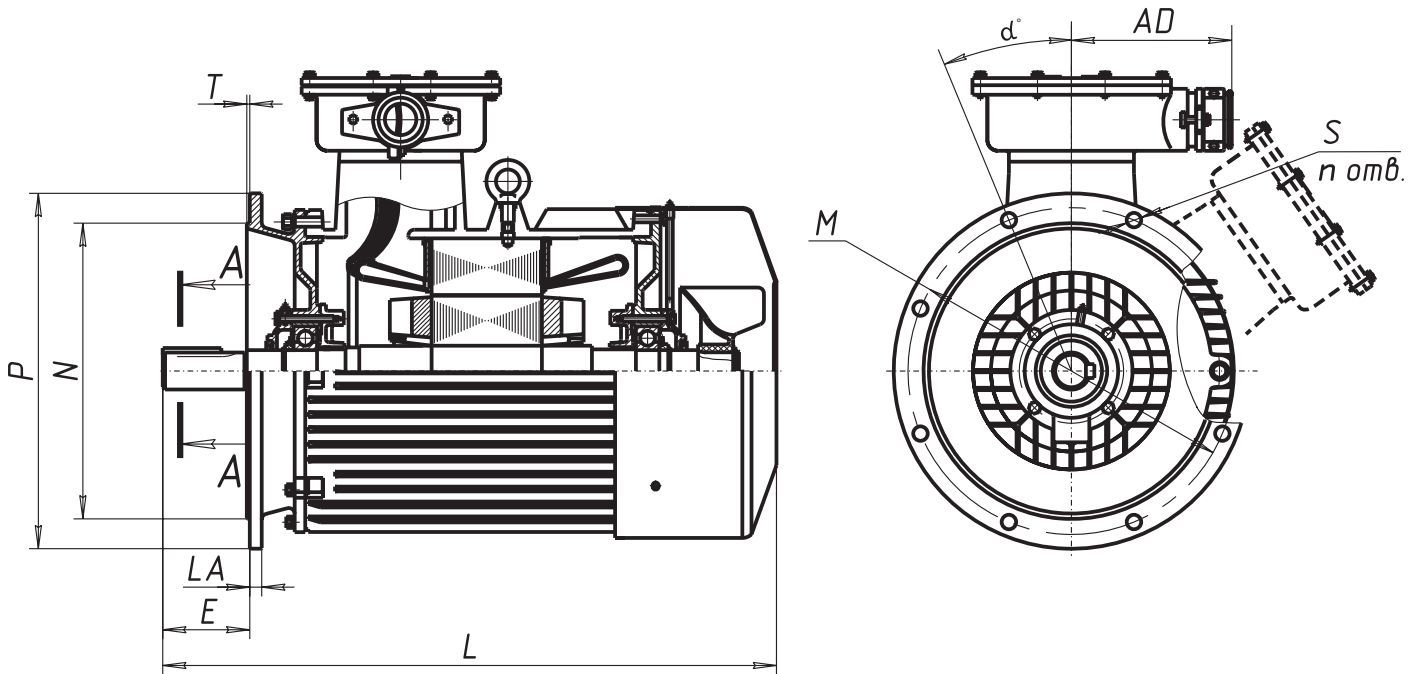


Монтажное исполнение IM 20..1

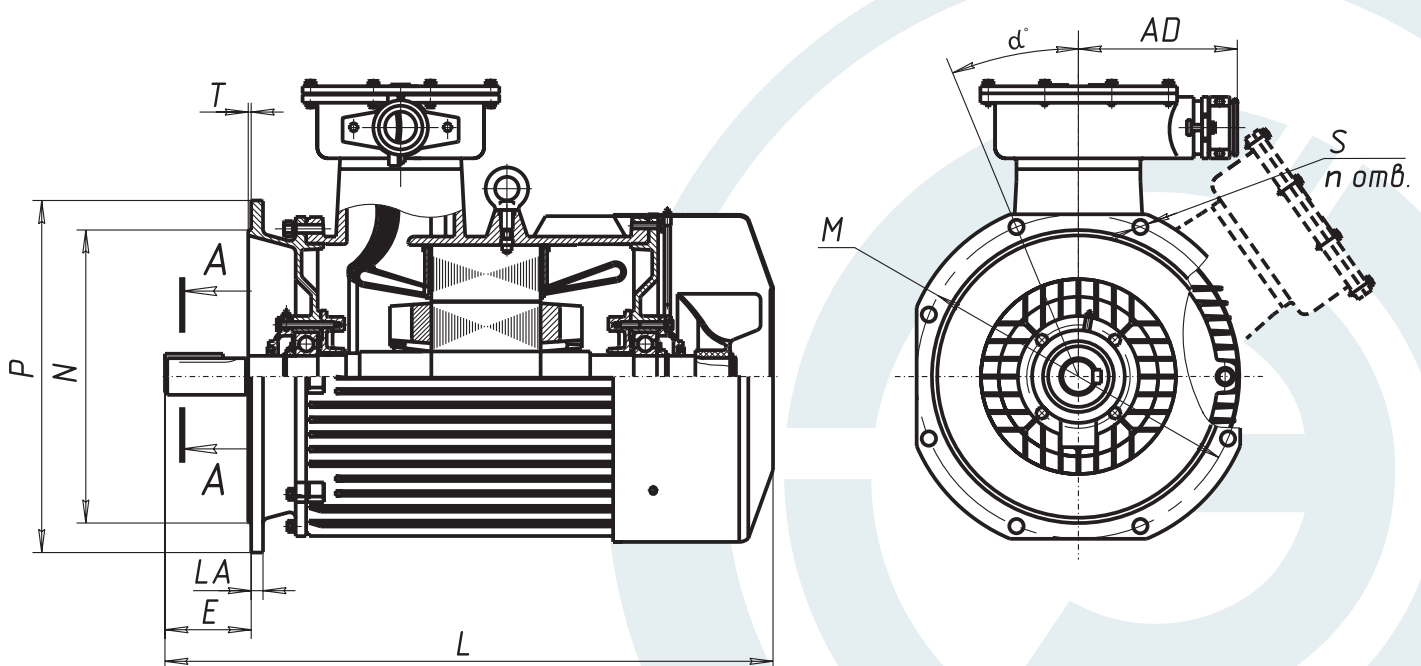


ГАБАРИТНО-ПРИСОЕДИНИТЕЛЬНЫЕ И УСТАНОВОЧНЫЕ РАЗМЕРЫ ЭЛЕКТРОДВИГАТЕЛЕЙ ЗАИМУР ОСНОВНОГО ИСПОЛНЕНИЯ

Монтажное исполнение IM 30..1

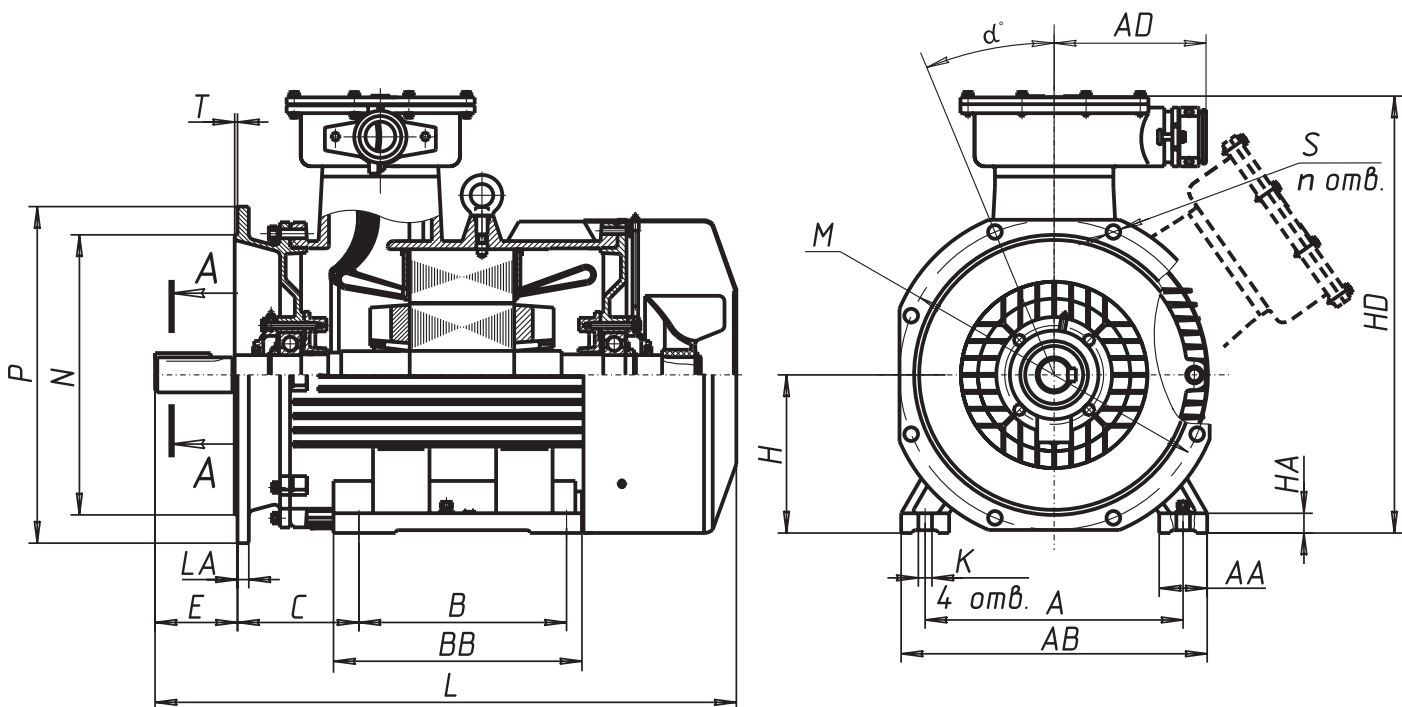


Монтажное исполнение IM 40..1

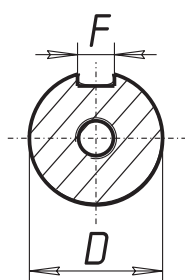


ГАБАРИТНО-ПРИСОЕДИНИТЕЛЬНЫЕ И УСТАНОВОЧНЫЕ РАЗМЕРЫ ЭЛЕКТРОДВИГАТЕЛЕЙ ЗАИМУР ОСНОВНОГО ИСПОЛНЕНИЯ

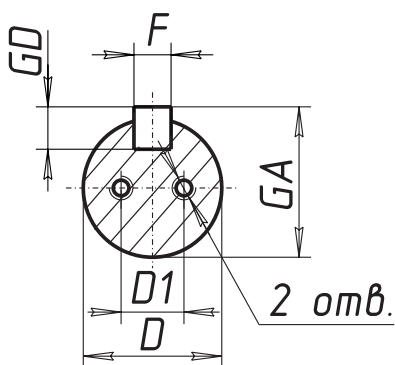
Монтажное исполнение IM 97..1



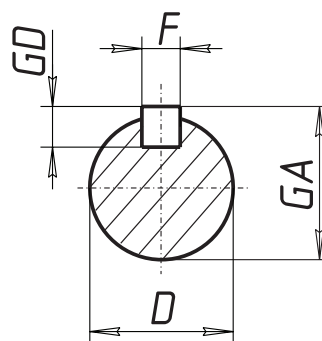
A-A
исполнение 1



A-A
исполнение 2



A-A
исполнение 3



ГАБАРИТНО-ПРИСОЕДИНИТЕЛЬНЫЕ РАЗМЕРЫ ЭЛЕКТРОДВИГАТЕЛЕЙ 2АИМУР ВОВ 280-355 IM 10..1, IM 20..1, IM 30..1

Габарит	H	L	E	B	T	BB	C	LA	P	D	D1	K	M	N	S	F	α	A	AB	AA	AD	H	GD	GA	HA	HD	Вес, кг
2АИМУР 280S2	280	1030	140	368	6	455	190	22	660	75	45	24	600	550	8 отв. Ø24	20	22.5	457	545	85	300	280	12	74,5	35	770	760,2
2АИМУР 280M2	280	1060	140	419	6	505	190	22	660	75	45	24	600	550	8 отв. Ø24	20	22.5	457	545	85	300	280	12	74,5	35	770	1211,7
2АИМУР 280L2	280	1090	140	457	6	555	190	22	660	75	45	24	600	550	8 отв. Ø24	20	22.5	457	545	85	300	280	12	74,5	35	770	1306,2
2АИМУР 280S4	280	1080	170	368	6	455	190	22	660	80	45	24	600	550	8 отв. Ø24	22	22.5	457	545	85	300	280	14	85	35	770	862
2АИМУР 280M4	280	1110	170	419	6	505	190	22	660	80	45	24	600	550	8 отв. Ø24	22	22.5	457	545	85	300	280	14	85	35	770	1207,5
2АИМУР 280L4	280	1130	170	457	6	555	190	22	660	80	45	24	600	550	8 отв. Ø24	22	22.5	457	545	85	300	280	14	85	35	770	1361,85
2АИМУР 280S6	280	1080	170	368	6	455	190	22	660	80	45	24	600	550	8 отв. Ø24	22	22.5	457	545	85	300	280	14	85	35	770	1261,05
2АИМУР 280M6	280	1110	170	419	6	505	190	22	660	80	45	24	600	550	8 отв. Ø24	22	22.5	457	545	85	300	280	14	85	35	770	1320,9
2АИМУР 280L6	280	1130	170	457	6	555	190	22	660	80	45	24	600	550	8 отв. Ø24	22	22.5	457	545	85	300	280	14	85	35	770	1261,05
2АИМУР 280M8	280	1080	170	368	6	455	190	22	660	80	45	24	600	550	8 отв. Ø24	22	22.5	457	545	85	300	280	14	85	35	770	1400,7
2АИМУР 280L8	280	1110	170	419	6	505	190	22	660	80	45	24	600	550	8 отв. Ø24	22	22.5	457	545	85	300	280	14	85	35	770	1366,05
2АИМУР 280M10	280	1150	170	368	6	455	190	22	660	80	45	24	600	550	8 отв. Ø24	22	22.5	457	545	85	300	280	14	85	35	770	1070
2АИМУР 280L10	280	1150	170	419	6	505	190	22	660	80	45	24	600	550	8 отв. Ø24	22	22.5	457	545	85	300	280	14	85	35	770	1130
2АИМУР 315M2	315	1390	140	457	6	780	216	25	800	75	45	28	740	680	8 отв. Ø24	20	22.5	508	640	120	400	315	12	79,5	45	950	1950,9
2АИМУР 315L2	315	1430	140	508	6	810	216	25	800	75	45	28	740	680	8 отв. Ø24	20	22.5	508	640	120	400	315	12	79,5	45	950	2125,2
2АИМУР 315M4	315	1420	170	457	6	780	216	25	800	90	45	28	740	680	8 отв. Ø24	25	22.5	508	640	120	400	315	14	95	45	950	1865,85
2АИМУР 315L4	315	1430	170	508	6	810	216	25	800	90	45	28	740	680	8 отв. Ø24	25	22.5	508	640	120	400	315	14	95	45	950	2248,05
2АИМУР 315M6	315	1420	170	457	6	780	216	25	800	90	45	28	740	680	8 отв. Ø24	25	22.5	508	640	120	400	315	14	95	45	950	1864,8
2АИМУР 315L6	315	1450	170	508	6	810	216	25	800	90	45	28	740	680	8 отв. Ø24	25	22.5	508	640	120	400	315	14	95	45	950	1290
2АИМУР 315M8	315	1420	170	457	6	780	216	25	800	90	45	28	740	680	8 отв. Ø24	25	22.5	508	640	120	400	315	14	95	45	950	1301
2АИМУР 315L8	315	1450	170	508	6	810	216	25	800	90	45	28	740	680	8 отв. Ø24	25	22.5	508	640	120	400	315	14	95	45	950	1350
2АИМУР 355M6	355	1620	210	560	6	810	254	25	800	100	45	28	740	680	8 отв. Ø24	28	22.5	610	740	150	400	355	16	106	52	1030	1030
2АИМУР 355L6	355	1670	210	630	6	840	254	25	800	100	45	28	740	680	8 отв. Ø24	28	22.5	610	740	150	400	355	16	106	52	1030	2150
2АИМУР 355M8	355	1620	210	560	6	810	254	25	800	100	45	28	740	680	8 отв. Ø24	28	22.5	610	740	150	400	355	16	106	52	1030	1900
2АИМУР 355L8	355	1670	210	630	6	840	254	25	800	100	45	28	740	680	8 отв. Ø24	28	22.5	610	740	150	400	355	16	106	52	1030	2150